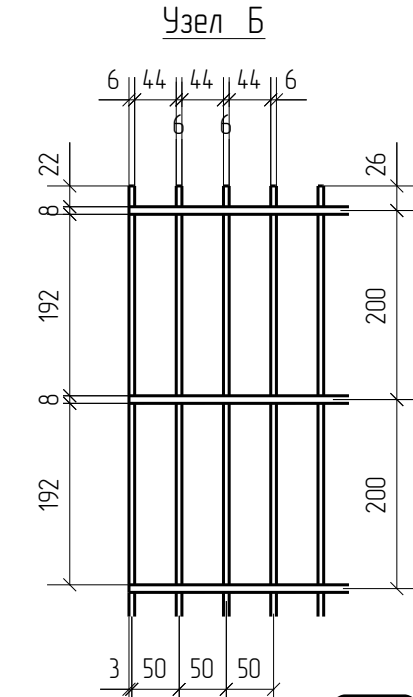
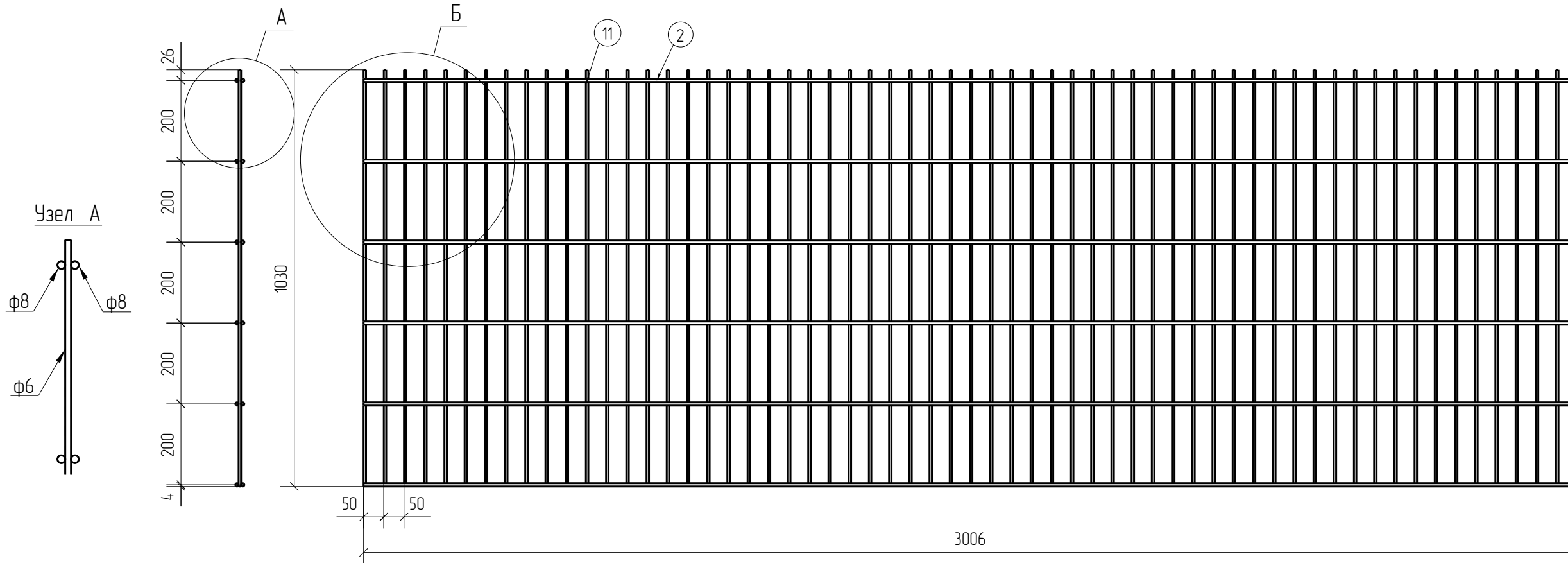


Спецификация деталей									
Марка элемента	Дет. N	Кол. шт.	Профиль	Длина, мм	Масса, кг			Марка стали	Примечание
					шт.	общ.	марки		
ПН.2Д.8/6/8.50x200.3000x1030.ГЦ.РАЛ	2	12	∅8	3006	1.18	14.16		С245	
	11	61	∅6	1030	0.23	14.03		С245	
							28.19		

Ведомость отправочных элементов			
Марка элемента	Кол-во, шт.	Масса, кг	
		Марки	Всех
ПН.2Д.8/6/8.50x200.3000x1030.ГЦ.РАЛ	1	28.19	28.19
Итого:			28.19



ПН.2Д.8/6/8.50x200.3000x1030.ГЦ.РАЛ



2D
Zn
RAL

Создано	
Взам. инв. №	
Подп. и дата	
Инв. № подл.	

Площадь окраски отправочных элементов			
Марка элемента	Кол-во, шт.	Площадь, м ²	
		Марки	Всех
ПН.2Д.8/6/8.50x200.3000x1030.ГЦ.РАЛ	1	2.04	2.04
Итого:		2.04	

Описание: Панель 2Д из прутка ф 6 мм двойной горизонтальный пруток ф 8 мм, ячейка 50x200 мм по осям прутков, ширина 3000 мм, высота 1030 мм
 Покрытие: горячий цинк, порошковая окраска по каталогу RAL

Изм.	Кол.уч.	Лист	№ док.	Подп.	Дата	ПН.2Д.8/6/8.50x200.3000x1030.ГЦ.РАЛ	Стадия	Лист	Листов
Разработал		Ивлиева		<i>Ивлиева</i>	24.06.19		Панель 2Д	Р	

