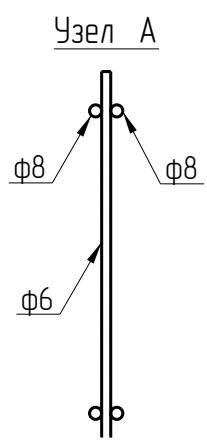
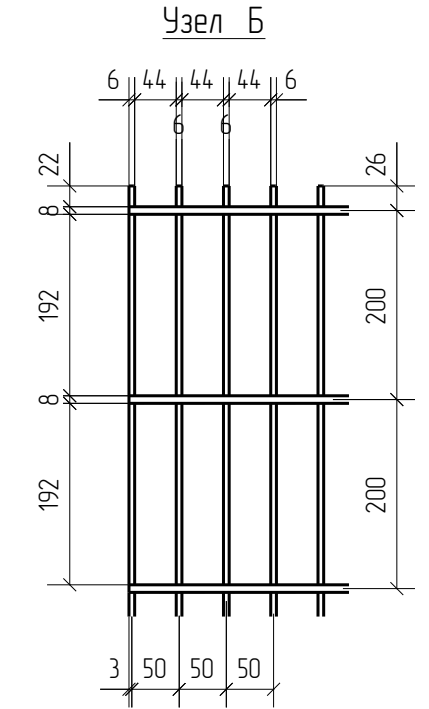
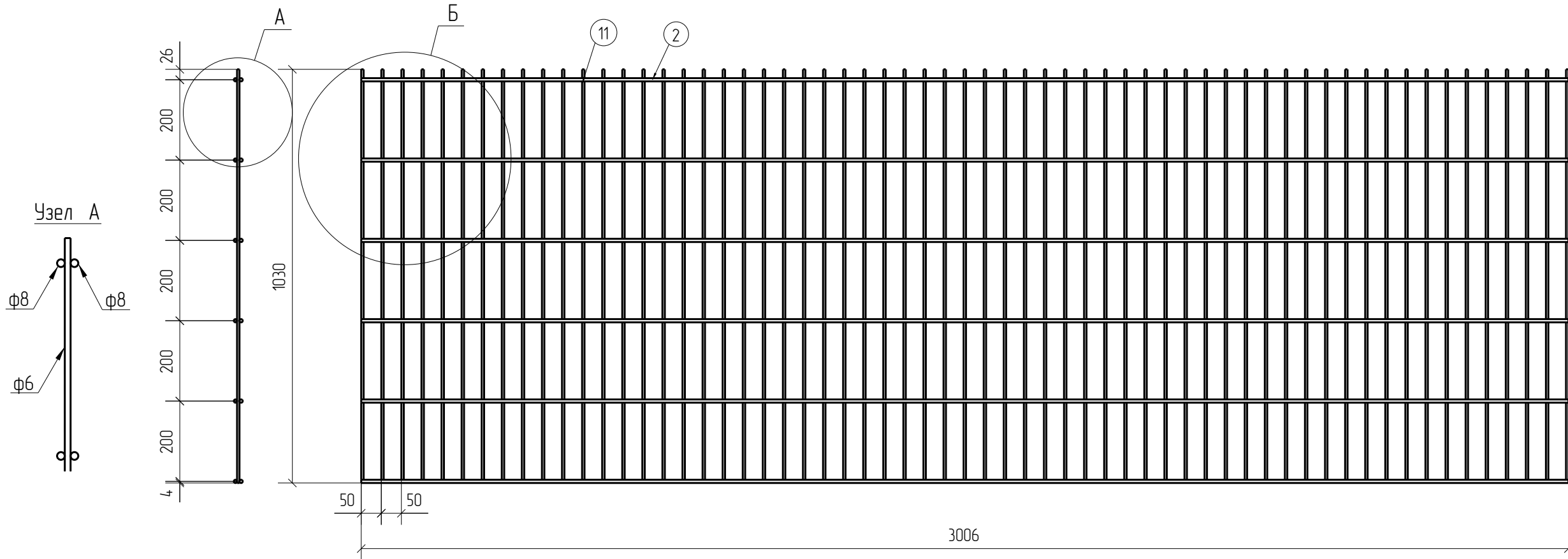


Спецификация деталей									
Марка элемента	Дет. N	Кол. шт.	Профиль	Длина, мм	Масса, кг			Марка стали	Примечание
					шт.	общ.	марки		
ПН.2Д.8/6/8.50x200.3000x1030.ГЦ	2	12	∅8	3006	1.18	14.16		С245	
	11	61	∅6	1030	0.23	14.03		С245	
							28.19		

Ведомость отправочных элементов			
Марка элемента	Кол-во, шт.	Масса, кг	
		Марки	Всех
ПН.2Д.8/6/8.50x200.3000x1030.ГЦ	1	28.19	28.19
Итого:			28.19



ПН.2Д.8/6/8.50x200.3000x1030.ГЦ



2D
Zn

Площадь окраски отправочных элементов			
Марка элемента	Кол-во, шт.	Площадь, м ²	
		Марки	Всех
ПН.2Д.8/6/8.50x200.3000x1030.ГЦ	1	2.04	2.04
Итого:		2.04	2.04

Описание: Панель 2D из прутка ф 6 мм двойной горизонтальный прутков ф 8 мм, ячейка 50x200 мм по осям прутков, ширина 3000 мм, высота 1030 мм
 Покрытие: горячий цинк.

Изм.	Кол.уч.	Лист	№ док.	Подп.	Дата	ПН.2Д.8/6/8.50x200.3000x1030.ГЦ	Стадия	Лист	Листов
Разработал	Ивлиева			<i>Ивлиева</i>	24.06.19		Панель 2D	Р	

