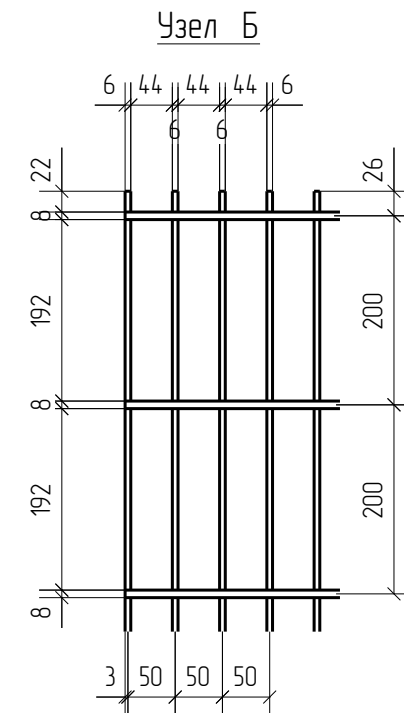
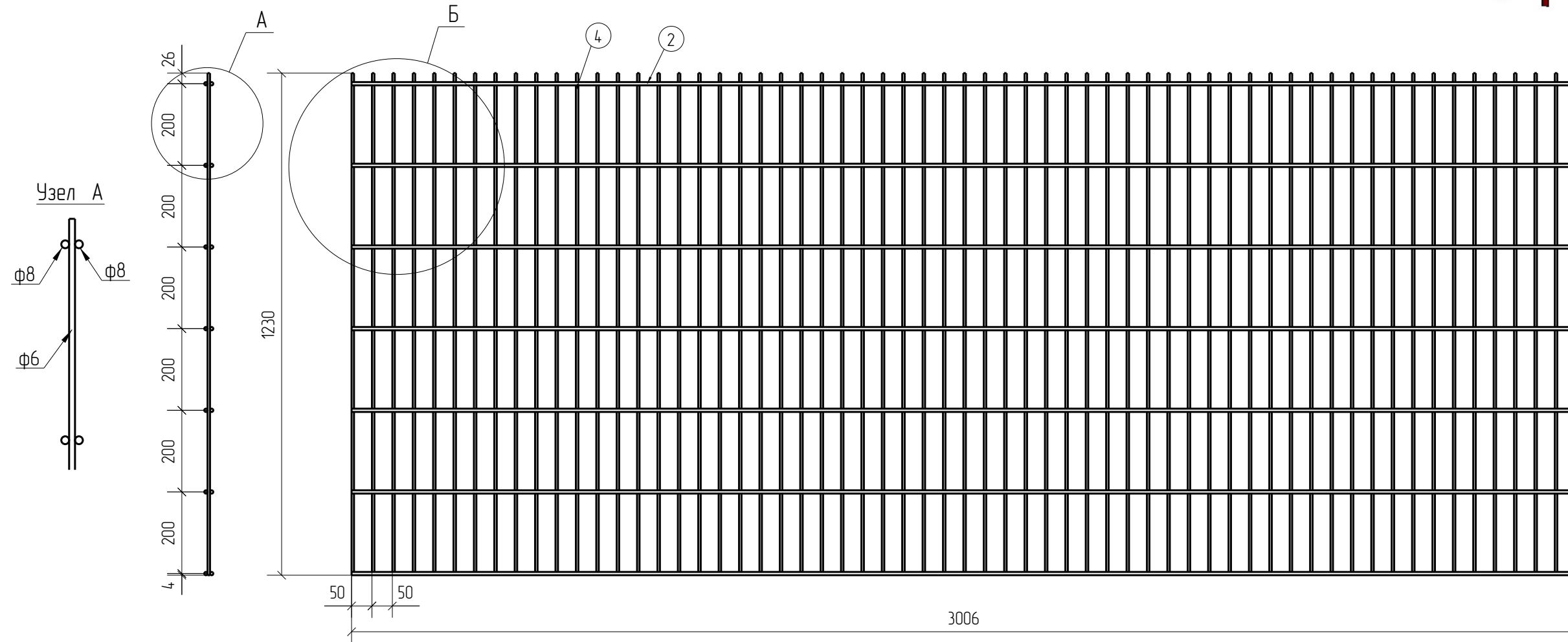


Спецификация деталей									
Марка элемента	Дет. N	Кол. шт.	Профиль	Длина, мм	Масса, кг			Марка стали	Примечание
					шт.	общ.	марки		
ПН.2Д.8/6/8.50x200.3000x1230.ГЦ	2	14	∅8	3006	1.18	16.52		С245	
	4	61	∅6	1230	0.27	16.47		С245	
							32.99		

Ведомость отправочных элементов			
Марка элемента	Кол-во, шт.	Масса, кг	
		Марки	Всех
ПН.2Д.8/6/8.50x200.3000x1230.ГЦ	1	32.99	32.99
Итого:			32.99



ПН.2Д.8/6/8.50x200.3000x1230.ГЦ



Согласовано

Инд. № подл.	Взам. инв. №	Подп. и дата

Площадь окраски отправочных элементов			
Марка элемента	Кол-во, шт.	Площадь, м <sup>2</sup>	
		Марки	Всех
ПН.2Д.8/6/8.50x200.3000x1230.ГЦ	1	2.41	2.41
Итого:		2.41	

Описание: Панель 2D из прутка ф 6 мм двойной горизонтальный прутков ф 8 мм, ячейка 50x200 мм по осям прутков, ширина 3000 мм, высота 1230 мм. Покрытие: горячий цинк.

Изм.	Кол.уч.	Лист	№ док.	Подп.	Дата
Разработал	Ивлиева			<i>Ивлиева</i>	24.06.19

ПН.2Д.8/6/8.50x200.3000x1230.ГЦ	Стадия	Лист	Листов
Панель 2D	Р		
	<b>afence</b>		

2D  
Zn