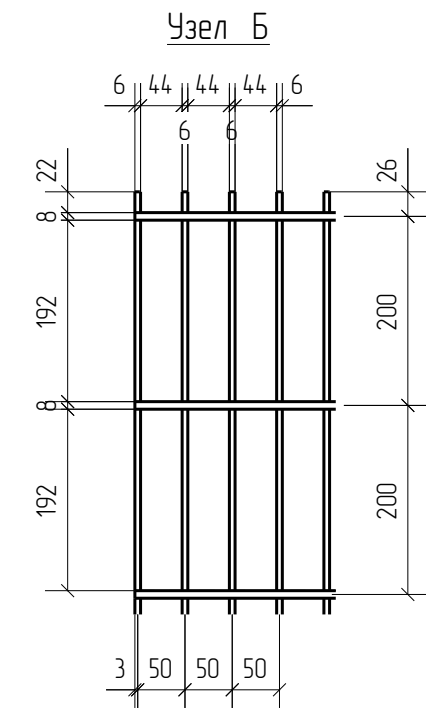
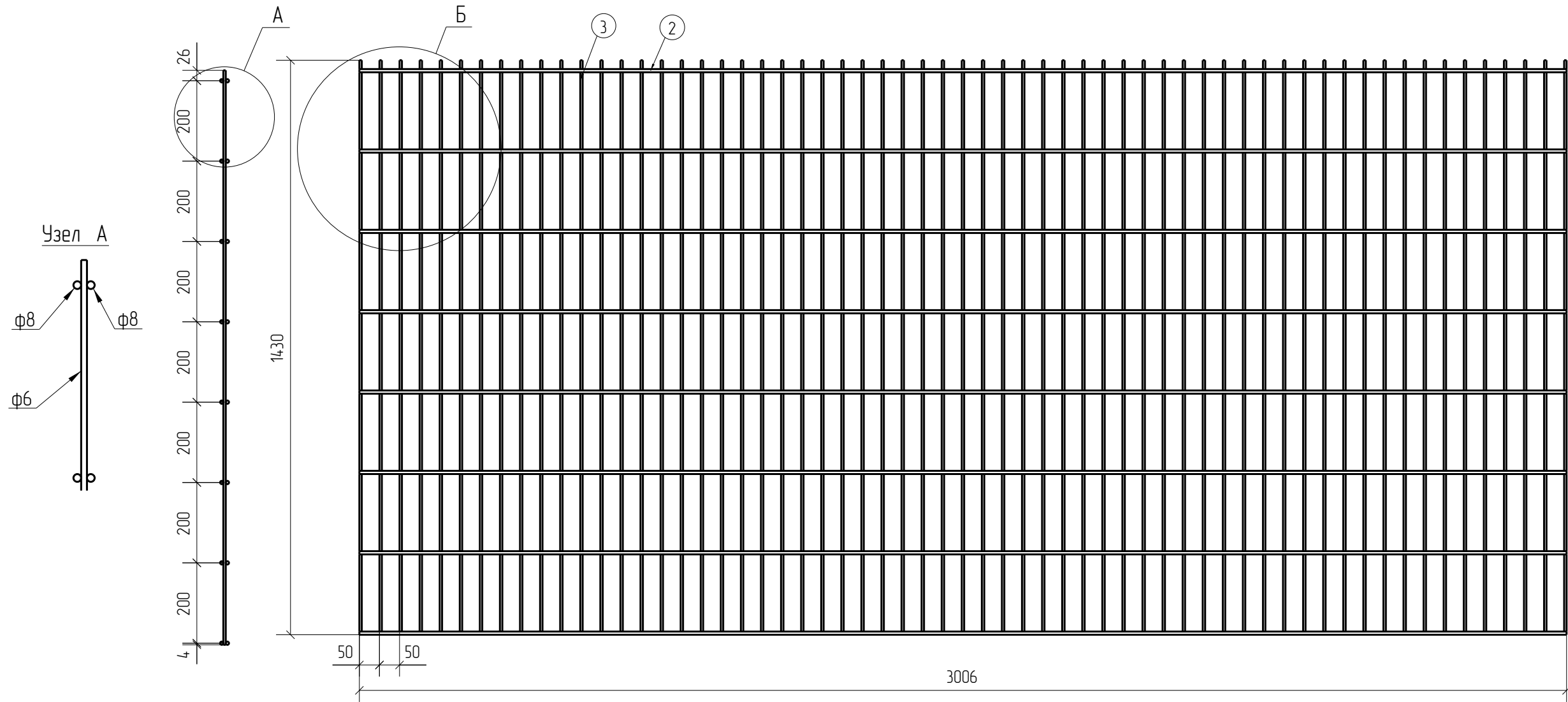


Спецификация деталей									
Марка элемента	Дет. N	Кол. шт.	Профиль	Длина, мм	Масса, кг			Марка стали	Примечание
					шт.	общ.	марки		
ПН.2Д.8/6/8.50x200.3000x14.30.ГЦ	2	16	∅8	3006	1.18	18.88		С245	
	3	61	∅6	1430	0.32	19.52		С245	
							38.40		

Ведомость отправочных элементов			
Марка элемента	Кол-во, шт.	Масса, кг	
		Марки	Всех
ПН.2Д.8/6/8.50x200.3000x14.30.ГЦ	1	38.40	38.40
Итого:			38.40



ПН.2Д.8/6/8.50x200.3000x14.30.ГЦ



2D
Zn

Создано	
Взам. инв. №	
Подп. и дата	
Инв. № подл.	

Площадь окраски отправочных элементов			
Марка элемента	Кол-во, шт.	Площадь, м ²	
		Марки	Всех
ПН.2Д.8/6/8.50x200.3000x14.30.ГЦ	1	2.78	2.78
Итого:		2.78	

Описание: Панель 2D из прутка ф 6 мм двойной горизонтальный прутков ф 8 мм, ячейка 50x200 мм по осям прутков, ширина 3000 мм, высота 1430 мм
 Покрытие: горячий цинк.

Изм.	Кол.уч.	Лист	№ док.	Подп.	Дата
Разработал		Ивлиева		<i>Ивлиева</i>	24.06.19

ПН.2Д.8/6/8.50x200.3000x14.30.ГЦ	Стадия	Лист	Листов
Панель 2D	Р		

