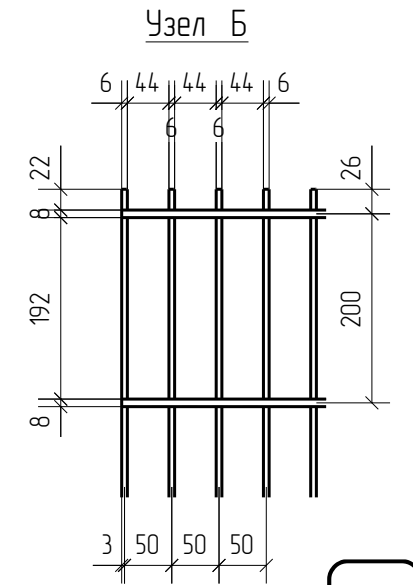
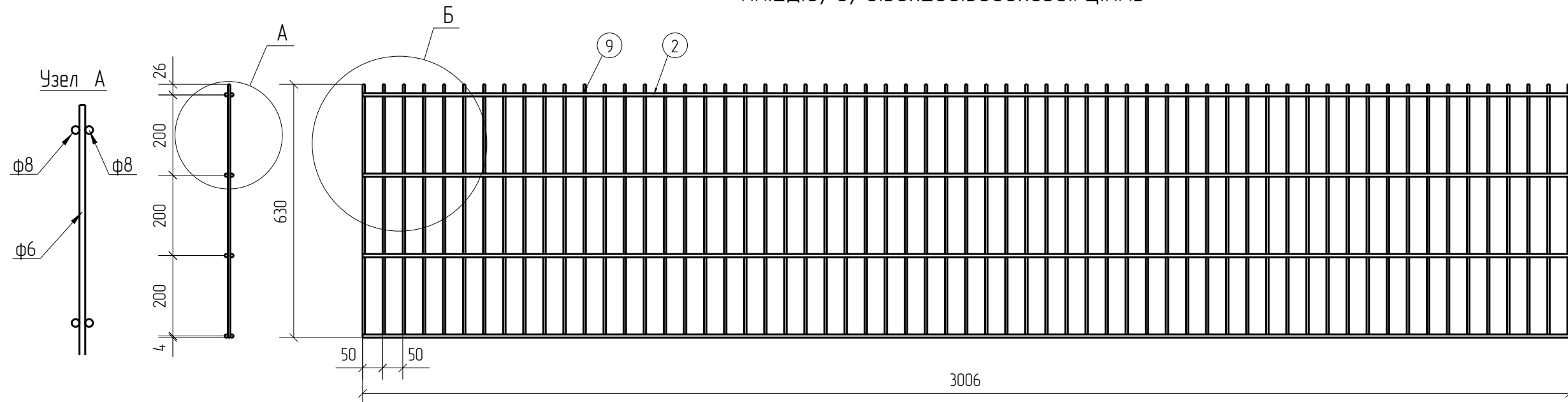


Спецификация деталей									
Марка элемента	Дет. N	Кол. шт.	Профиль	Длина, мм	Масса, кг			Марка стали	Примечание
					шт.	общ.	марки		
ПН.2Д.8/6/8.50x200.3000x630.ГЦ.RAL	2	8	∅8	3006	1.18	9.44		С245	
	9	61	∅6	630	0.14	8.54		С245	
							17.98		

Ведомость отправочных элементов			
Марка элемента	Кол-во, шт.	Масса, кг	
		Марки	Всех
ПН.2Д.8/6/8.50x200.3000x630.ГЦ.RAL	1	17.98	17.98
Итого:			17.98



ПН.2Д.8/6/8.50x200.3000x630.ГЦ.RAL



2D
Zn
RAL

Создано
Взам. инв. №
Подп. и дата
Инв. № подл.

Площадь окраски отправочных элементов			
Марка элемента	Кол-во, шт.	Площадь, м ²	
		Марки	Всех
ПН.2Д.8/6/8.50x200.3000x630.ГЦ.RAL	1	130	130
Итого:		130	

Описание: Панель 2D из прутка ф 6 мм двойной горизонтальный прутки ф 8 мм, ячейка 50x200 мм по осям прутков, ширина 3000 мм, высота 630 мм
 Покрытие: горячий цинк, порошковая окраска по каталогу RAL

Изм.	Кол.уч.	Лист	№ док.	Подп.	Дата	ПН.2Д.8/6/8.50x200.3000x630.ГЦ.RAL	Стадия	Лист	Листов
Разработал		Ивлиева		<i>Ивлиева</i>	24.06.19			Р	

Панель 2D

