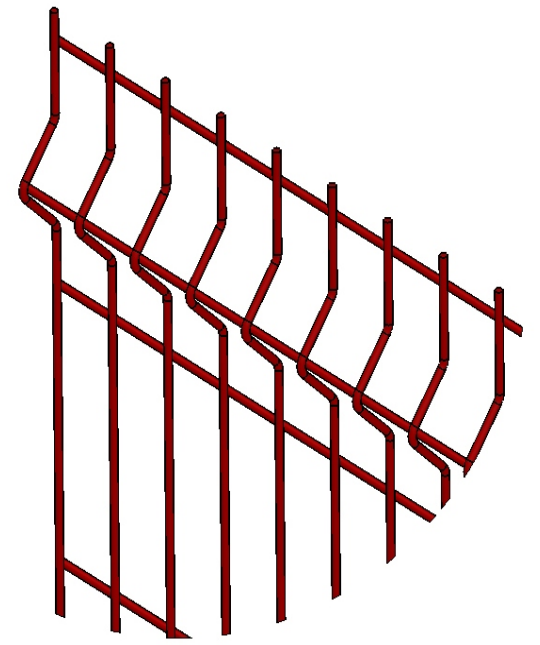
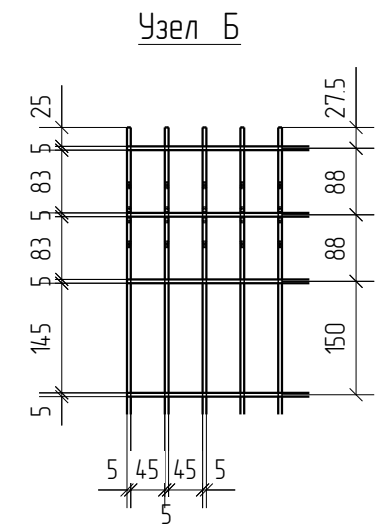
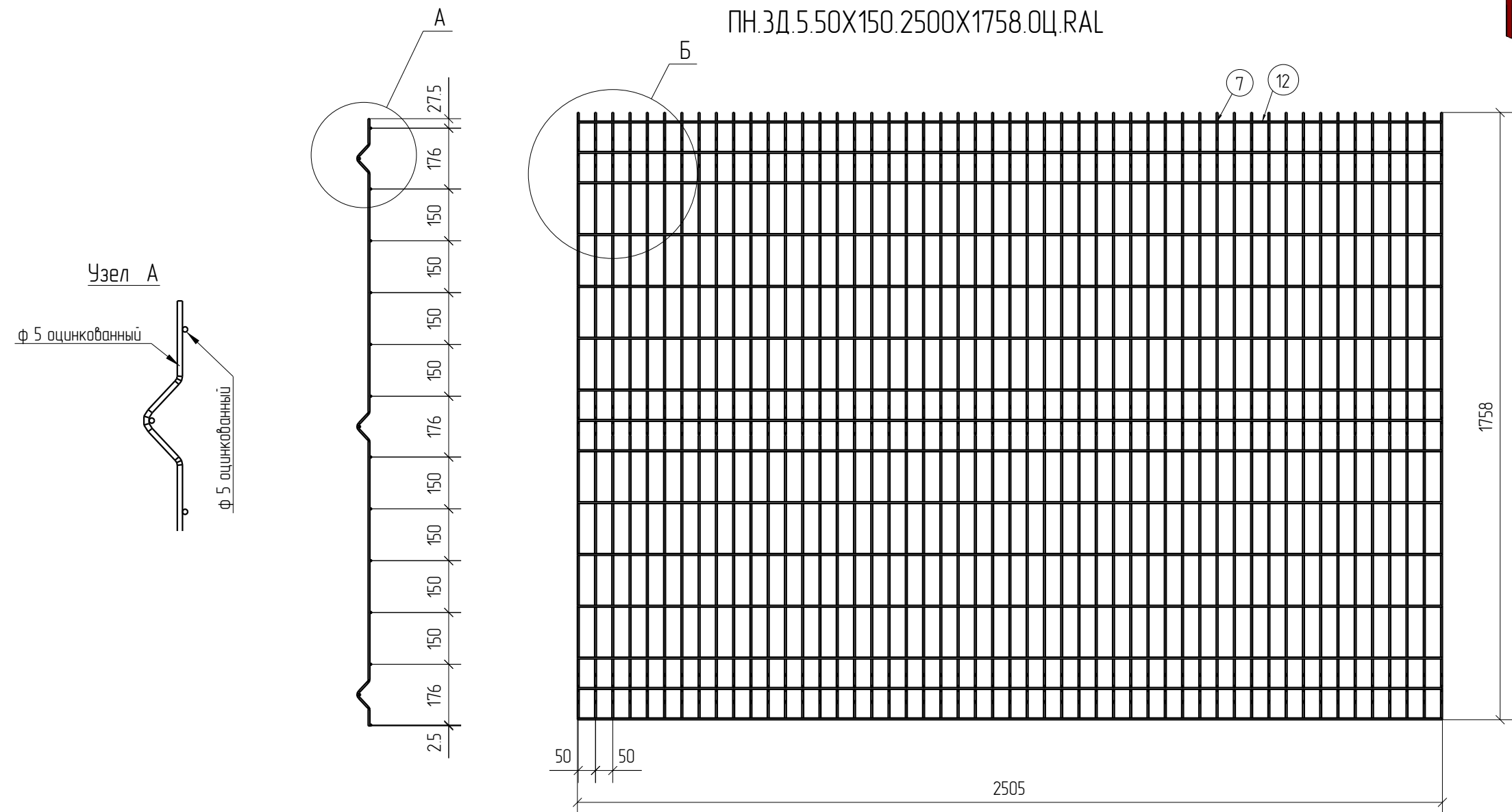


Спецификация деталей									
Марка элемента	Дет. N	Кол. шт.	Профиль	Длина, мм	Масса, кг			Марка стали	Примечание
					шт.	общ.	марки		
ПН.ЗД.5.50X150.2500X1758.ОЦ.RAL	7	51	Ø5 оцинкованный	1830	0.28	14.28		С245	
	12	15	Ø5 оцинкованный	2505	0.39	5.85		С245	
							20.13		

Ведомость отправочных элементов			
Марка элемента	Кол-во, шт.	Масса, кг	
		Марки	Всех
ПН.ЗД.5.50X150.2500X1758.ОЦ.RAL	1	20.13	20.13
Итого:			20.13



ПН.ЗД.5.50X150.2500X1758.ОЦ.RAL



3D  
Zn  
RAL

Согласовано			
Взам. инв. №			
Подп. и дата			
Инв. № подл.			

Площадь окраски отправочных марок			
Марка элемента	Кол-во, шт.	Площадь, м <sup>2</sup>	
		Марки	Всех
ПН.ЗД.5.50X150.2500X1758.ОЦ.RAL	1	2.01	2.01
Итого:		2.01	2.01

Описание: Панель 3D из прутка Ø5 мм, одинарный горизонтальный пруток, ячейка 50X150 мм по осям прутков, ширина 2500 мм, высота 1758 мм  
 Покрытие: порошковая окраска по каталогу RAL

Изм.	Кол.уч.	Лист	№ док.	Подп.	Дата

ПН.ЗД.5.50X150.2500X1758.ОЦ.RAL			Стадия	Лист	Листов
Панель 3D			Р		
			<b>afence</b>		