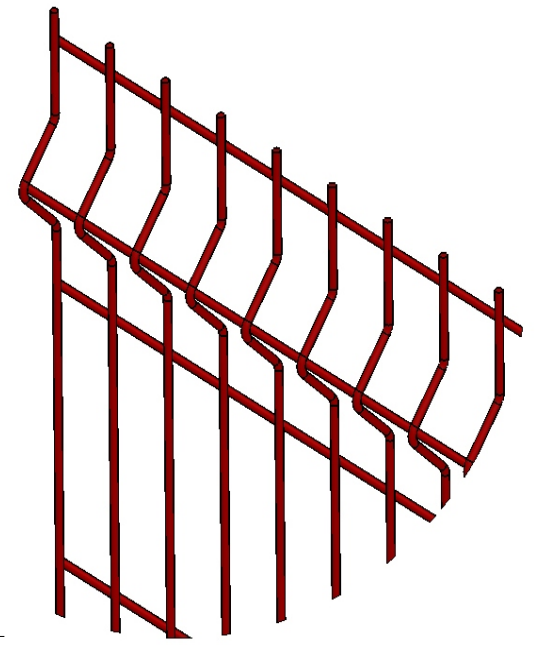
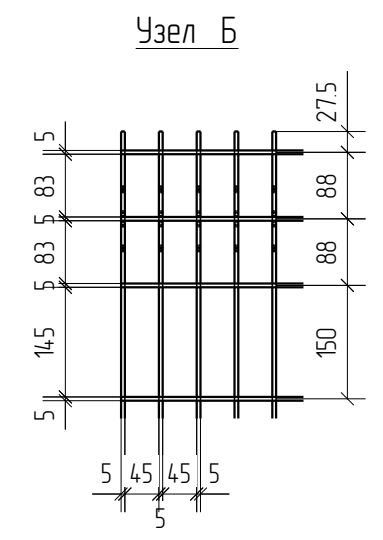
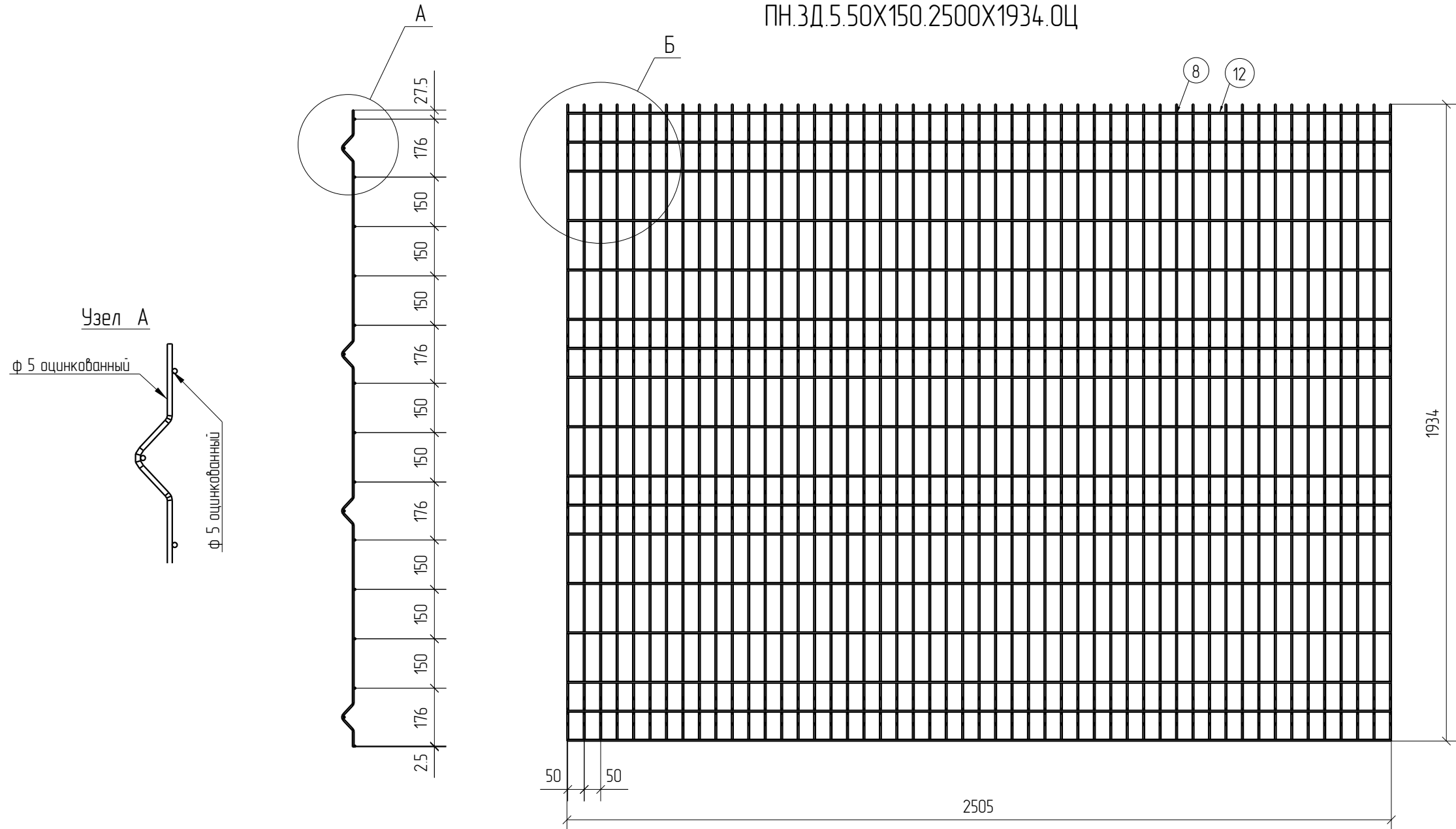


Спецификация деталей									
Марка элемента	Дет. N	Кол. шт.	Профиль	Длина, мм	Масса, кг			Марка стали	Примечание
					шт.	общ.	марки		
ПН.ЗД.5.50X150.2500X1934.0Ц	8	51	Ø5 оцинкованный	2030	0.31	15.81		С245	
	12	17	Ø5 оцинкованный	2505	0.39	6.63		С245	
							22.44		

Ведомость отправочных элементов			
Марка элемента	Кол-во, шт.	Масса, кг	
		Марки	Всех
ПН.ЗД.5.50X150.2500X1934.0Ц	1	22.44	22.44
		Итого:	22.44



ПН.ЗД.5.50X150.2500X1934.0Ц



3D
Zn

Согласовано			
Взам. инв. №			
Подп. и дата			
Инв. № подл.			

Площадь окраски отправочных марок			
Марка элемента	Кол-во, шт.	Площадь, м ²	
		Марки	Всех
ПН.ЗД.5.50X150.2500X1934.0Ц	1	2.24	2.24
		Итого:	2.24

Описание: Панель 3D из прутка Ø5 мм, одинарный горизонтальный прутков, ячейка 50X150 мм по осям прутков, ширина 2500 мм, высота 1934 мм
 Покрытие: без покрытия

Изм.	Кол.уч.	Лист	№ док.	Подп.	Дата

ПН.ЗД.5.50X150.2500X1934.0Ц		
Панель 3D		

Стадия	Лист	Листов
Р		

