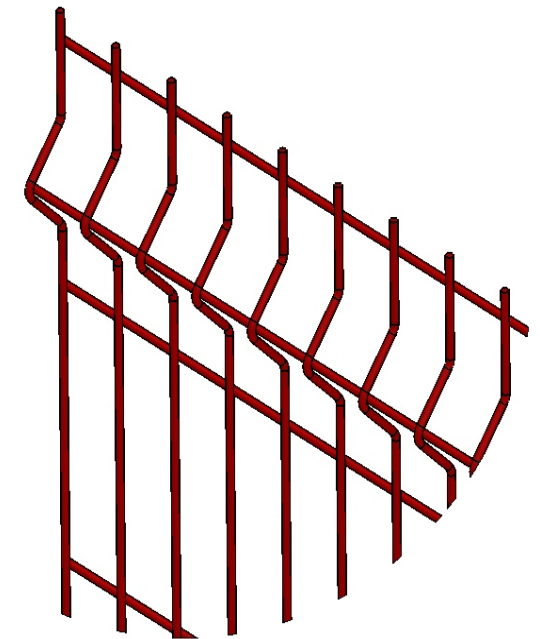
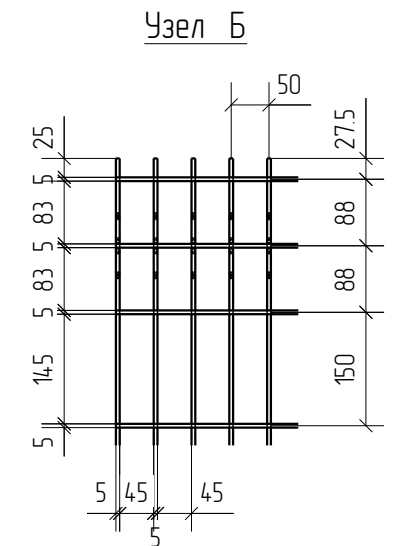
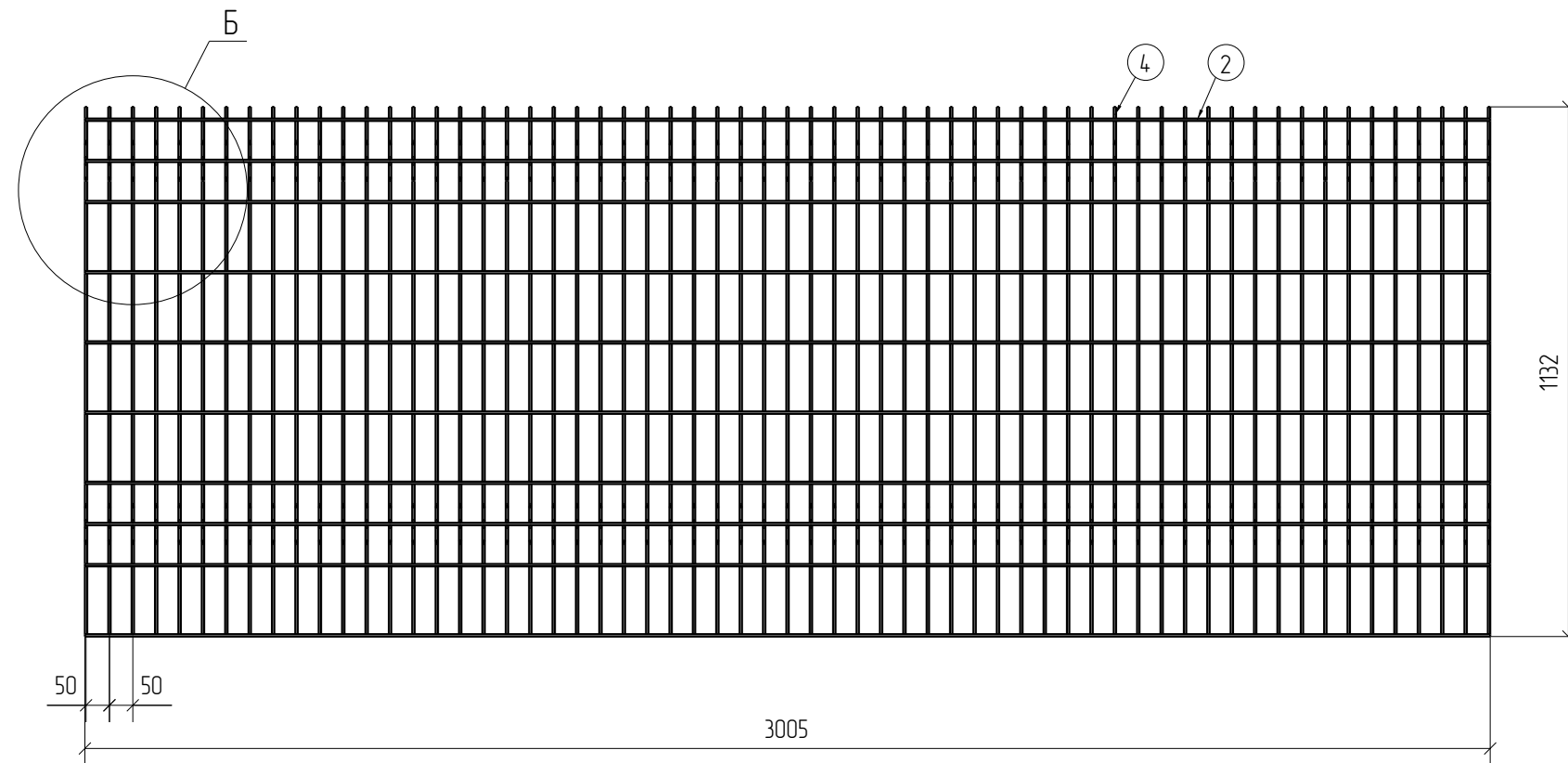
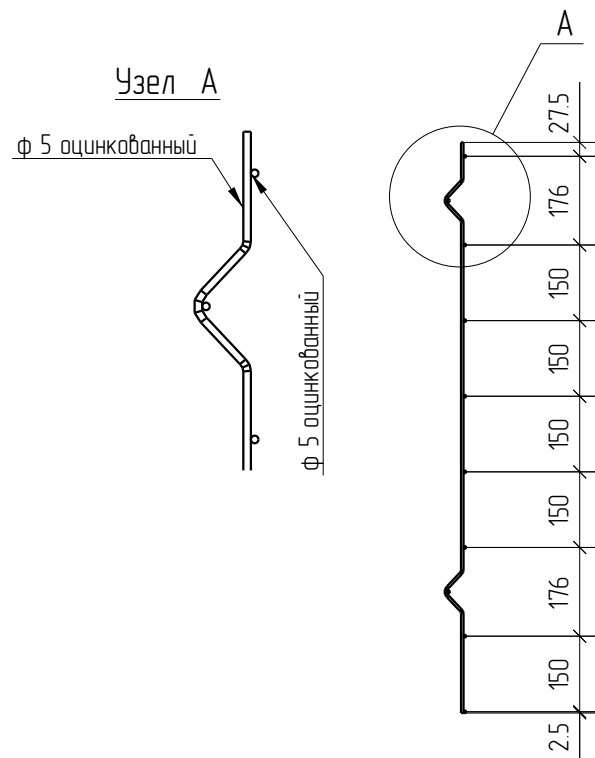


Спецификация деталей									
Марка элемента	Дет. N	Кол. шт.	Профиль	Длина, мм	Масса, кг			Марка стали	Примечание
					шт.	общ.	марки		
ПН.ЗД.5.50X150.3000X1132.0Ц.RAL	4	61	Ø5 оцинкованный	1180	0.18	10.98		С245	
	2	10	Ø5 оцинкованный	3005	0.46	4.60		С245	
							15.58		

Ведомость отправочных элементов			
Марка элемента	Кол-во, шт.	Масса, кг	
		Марки	Всех
ПН.ЗД.5.50X150.3000X1132.0Ц.RAL	1	15.58	15.58
Итого:			15.58



ПН.ЗД.5.50X150.3000X1132.0Ц.RAL



3D

Zn

RAL

Площадь окраски отправочных марок

Инф. № подл.	Марка элемента	Кол-во, шт.	Площадь, м ²	
			Марки	Всех
	ПН.ЗД.5.50X150.3000X1132.0Ц.RAL	1	156	156
Итого:			156	156

Описание: Панель 3D из прутка Ø5 мм, одинарный горизонтальный пруток, ячейка 50X150 мм по осям прутков, ширина 3000 мм, высота 1132 мм
 Покрытие: порошковая окраска по каталогу RAL

Изм.	Кол.уч.	Лист	№ док.	Подп.	Дата

ПН.ЗД.5.50X150.3000X1132.0Ц.RAL

Панель 3D

Стадия	Лист	Листов
Р		

