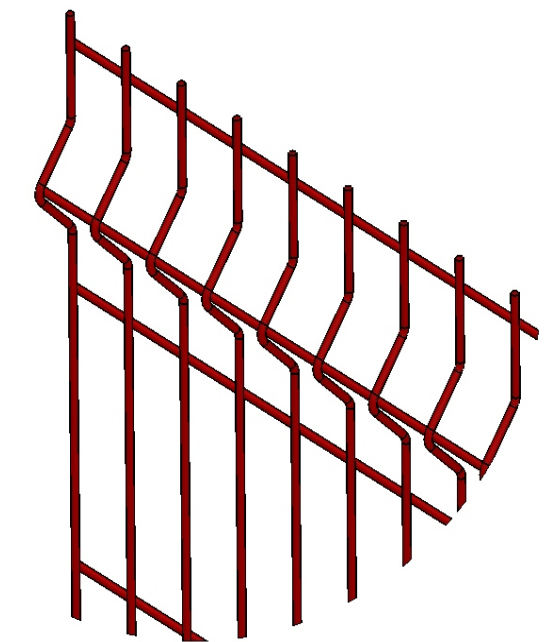
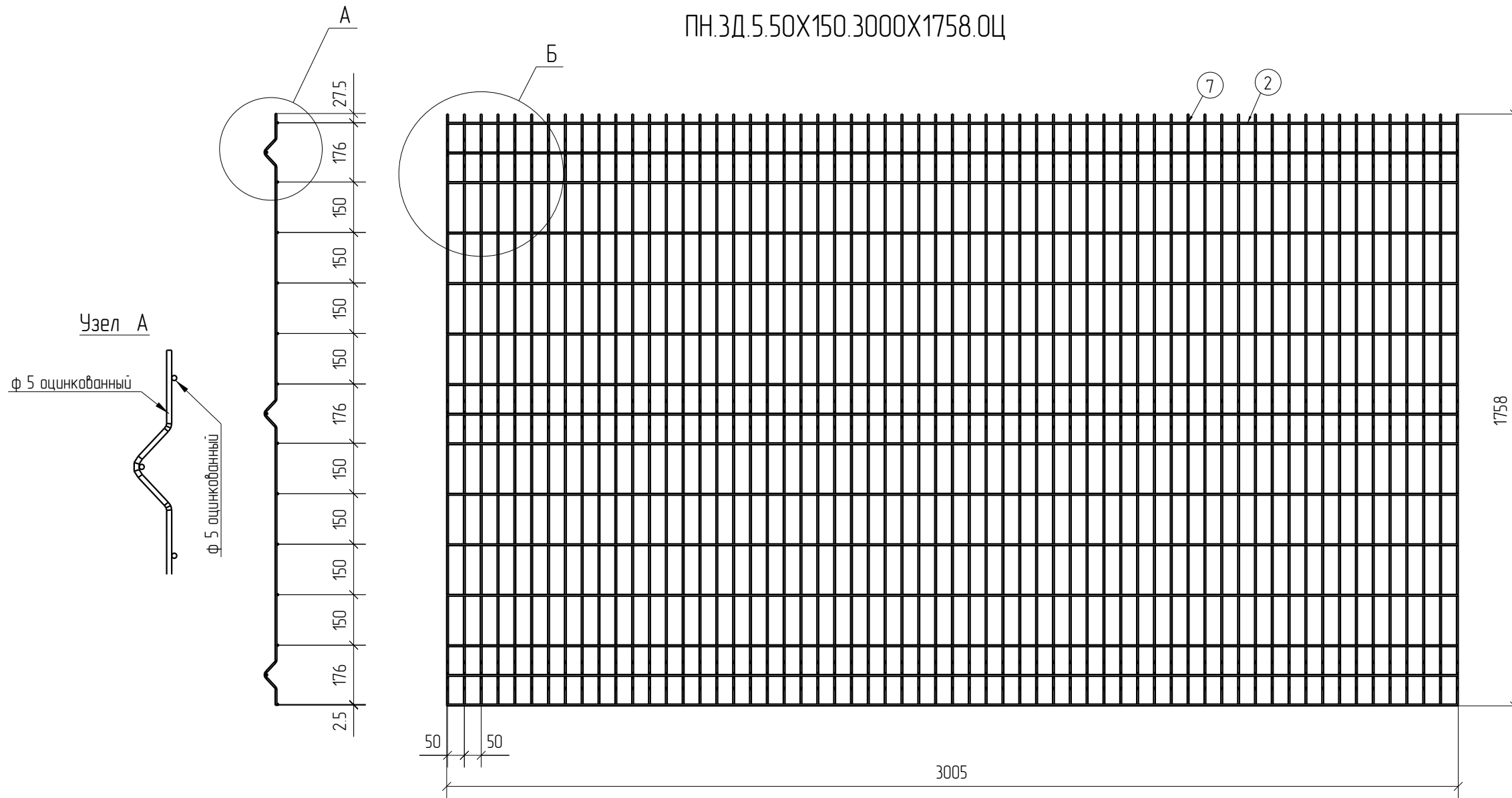


Спецификация деталей									
Марка элемента	Дет. N	Кол. шт.	Профиль	Длина, мм	Масса, кг			Марка стали	Примечание
					шт.	общ.	марки		
ПН.ЗД.5.50X150.3000X1758.0Ц	7	61	Ø5 оцинкованный	1830	0.28	17.08		С245	
	2	15	Ø5 оцинкованный	3005	0.46	6.90		С245	
							23.98		

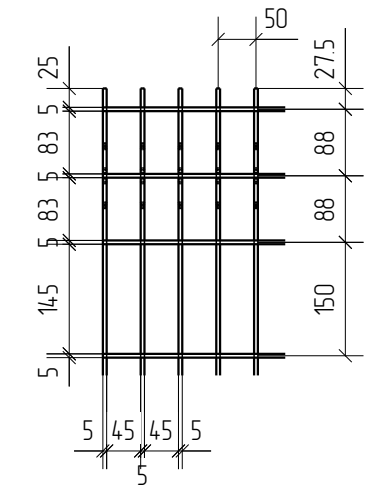
Ведомость отправочных элементов			
Марка элемента	Кол-во, шт.	Масса, кг	
		Марки	Всех
ПН.ЗД.5.50X150.3000X1758.0Ц	1	23.98	23.98
Итого:			23.98



ПН.ЗД.5.50X150.3000X1758.0Ц



Узел Б



3D
Zn

Согласовано			
Взам. инв. №			
Подп. и дата			
Инв. № подл.			

Площадь окраски отправочных марок

Марка элемента	Кол-во, шт.	Площадь, м ²	
		Марки	Всех
ПН.ЗД.5.50X150.3000X1758.0Ц	1	2.40	2.40
Итого:		2.40	

Описание: Панель 3D из прутка Ø5 мм, одинарный горизонтальный пруток, ячейка 50X150 мм по осям прутков, ширина 3000 мм, высота 1758 мм
 Покрытие: без покрытия

Изм.	Кол.уч.	Лист	№ док.	Подп.	Дата	ПН.ЗД.5.50X150.3000X1758.0Ц	Стадия	Лист	Листов
							Панель 3D	Р	

