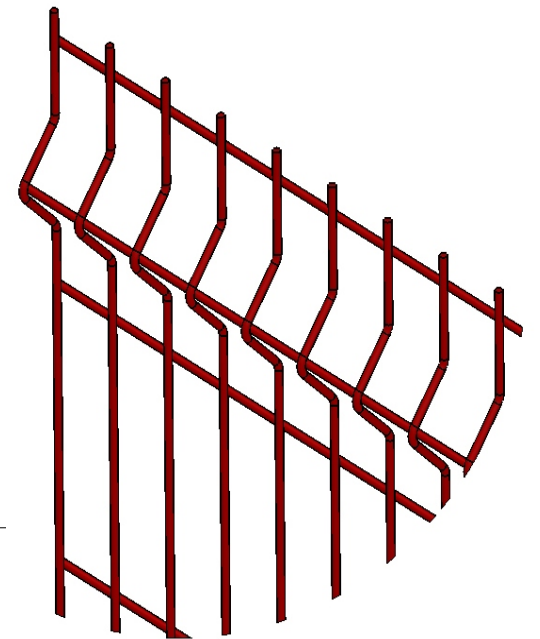
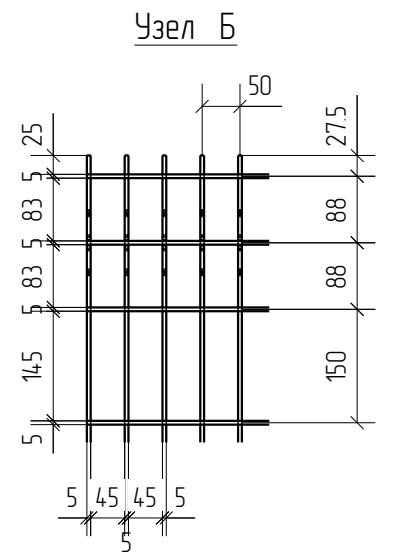
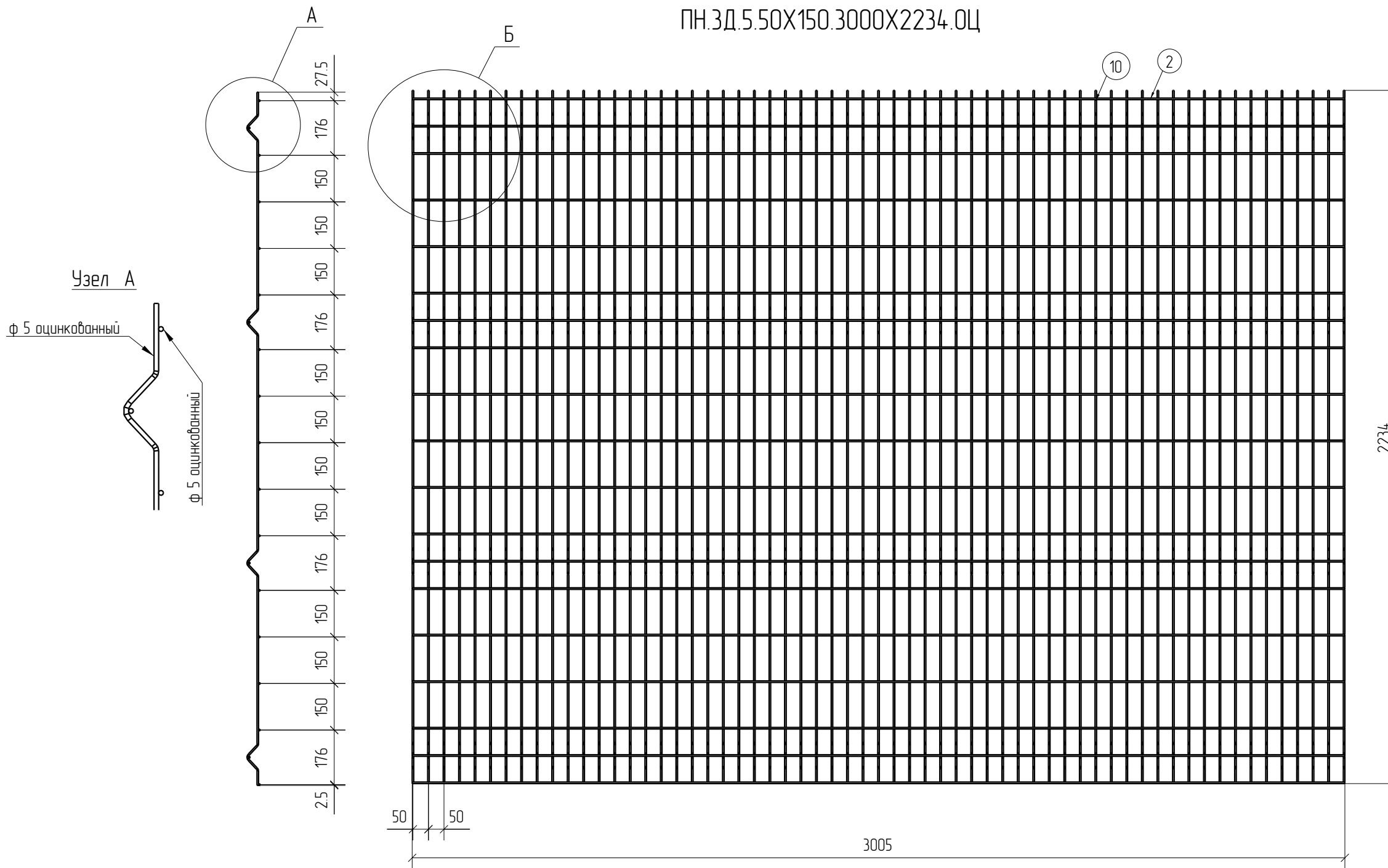


Спецификация деталей									
Марка элемента	Дет. N	Кол. шт.	Профиль	Длина, мм	Масса, кг			Марка стали	Примечание
					шт.	общ.	марки		
ПН.ЗД.5.50X150.3000X2234.0Ц	10	61	∅5 оцинкованный	2330	0.36	21.96		C245	
	2	19	∅5 оцинкованный	3005	0.46	8.74		C245	
							30.70		

Ведомость отправочных элементов			
Марка элемента	Кол-во, шт.	Масса, кг	
		Марки	Всех
ПН.ЗД.5.50X150.3000X2234.0Ц	1	30.70	30.70
			Итого: 30.70



ПН.ЗД.5.50X150.3000X2234.0Ц



Согласовано				
Взам. инв. №				
Подп. и дата				
Инв. № подл.				

Площадь окраски отправочных марок			
Марка элемента	Кол-во, шт.	Площадь, м <sup>2</sup>	
		Марки	Всех
ПН.ЗД.5.50X150.3000X2234.0Ц	1	3.05	3.05
		Итого:	3.05

Описание: Панель 3D из прутка ∅5 мм, одинарный горизонтальный прутков, ячейка 50X150 мм по осям прутков, ширина 3000 мм, высота 2234 мм  
 Покрытие: без покрытия

Изм.	Кол.уч.	Лист	№ док.	Подп.	Дата

ПН.ЗД.5.50X150.3000X2234.0Ц	Стадия	Лист	Листов
Панель 3D	Р		

