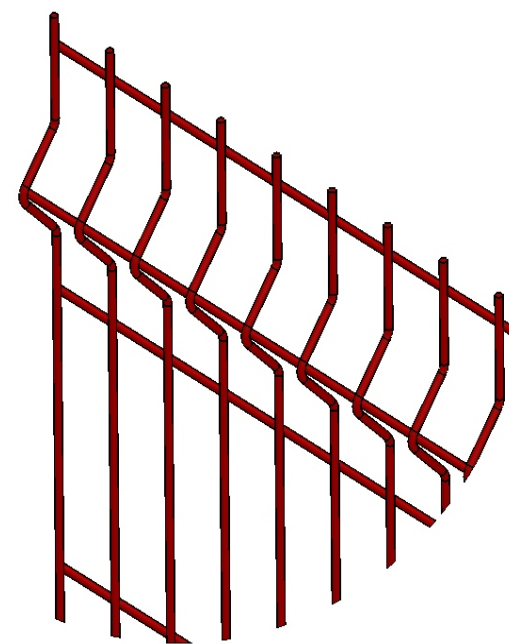
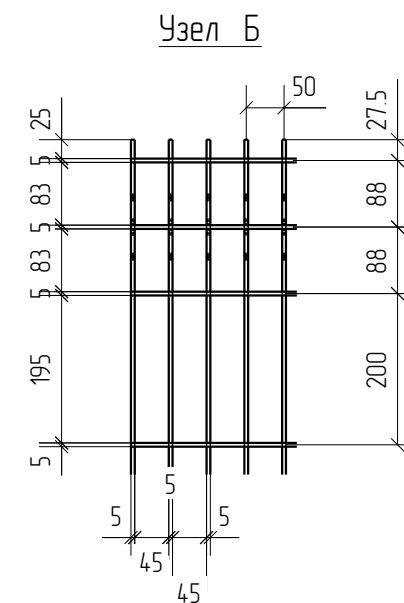
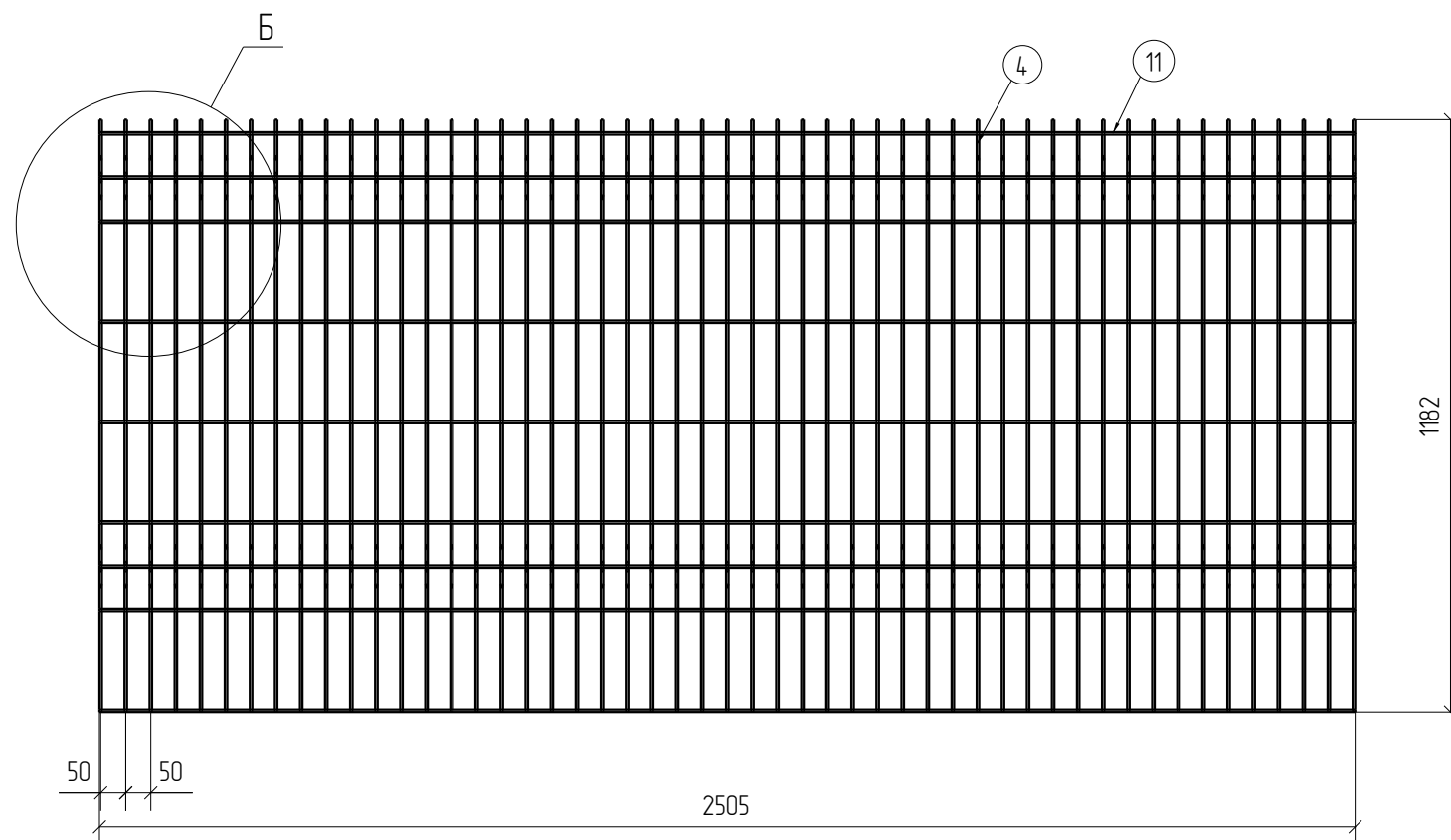
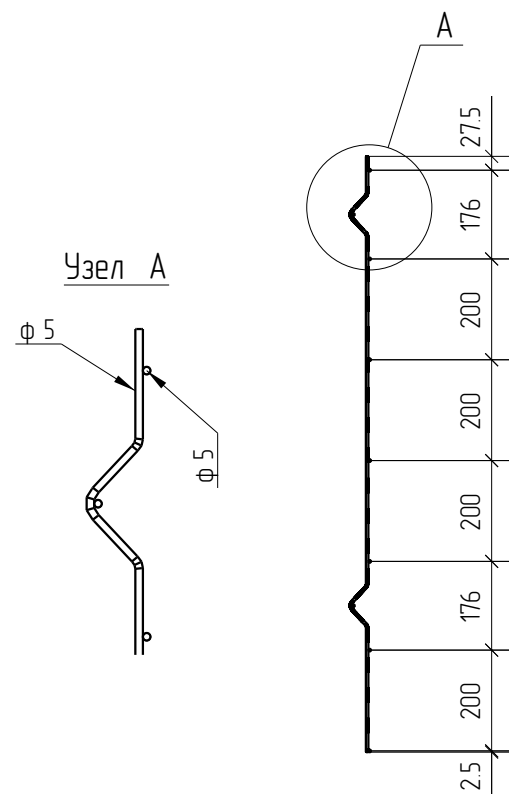


Спецификация деталей									
Марка элемента	Дет. N	Кол. шт.	Профиль	Длина, мм	Масса, кг			Марка стали	Примечание
					шт.	общ.	марки		
ПН.ЗД.5.50X200.2500X1182.ГЦ.RAL	4	51	Ø5	1230	0.19	9.69		С245	
	11	9	Ø5	2505	0.39	3.51		С245	
							13.20		

Ведомость отправочных элементов			
Марка элемента	Кол-во, шт.	Масса, кг	
		Марки	Всех
ПН.ЗД.5.50X200.2500X1182.ГЦ.RAL	1	13.20	13.20
Итого:			13.20



ПН.ЗД.5.50X200.2500X1182.ГЦ.RAL



Согласовано

Взам. инв. №

Подп. и дата

Инв. № подл.

Площадь окраски отправочных марок

Марка элемента	Кол-во, шт.	Площадь, м <sup>2</sup>	
		Марки	Всех
ПН.ЗД.5.50X200.2500X1182.ГЦ.RAL	1	1.31	1.31
Итого:		1.31	

Описание: Панель 3D из прутка Ø5 мм, одинарный горизонтальный прутки, ячейка 50X200 мм по осям прутков, ширина 2500 мм, высота 1182 мм  
 Покрывтие: горячий цинк, порошковая окраска по каталогу RAL

Изм.	Кол.уч.	Лист	№ док.	Подп.	Дата
Проверил		Ивлиева		<i>Ивлиева</i>	16.08.18
Разработал		Вишнякова		<i>Вишнякова</i>	16.08.18

ПН.ЗД.5.50X200.2500X1182.ГЦ.RAL

Стадия	Лист	Листов
Р		

Панель 3D



3D

Zn

RAL