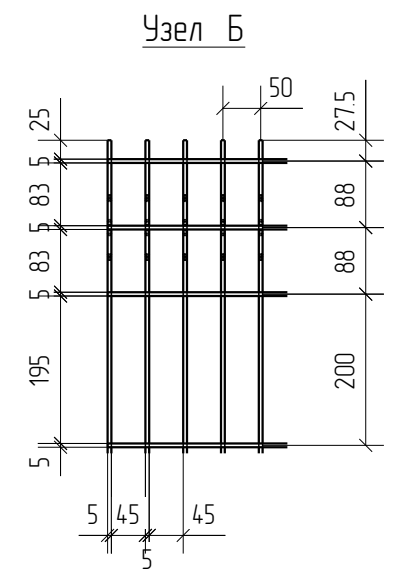
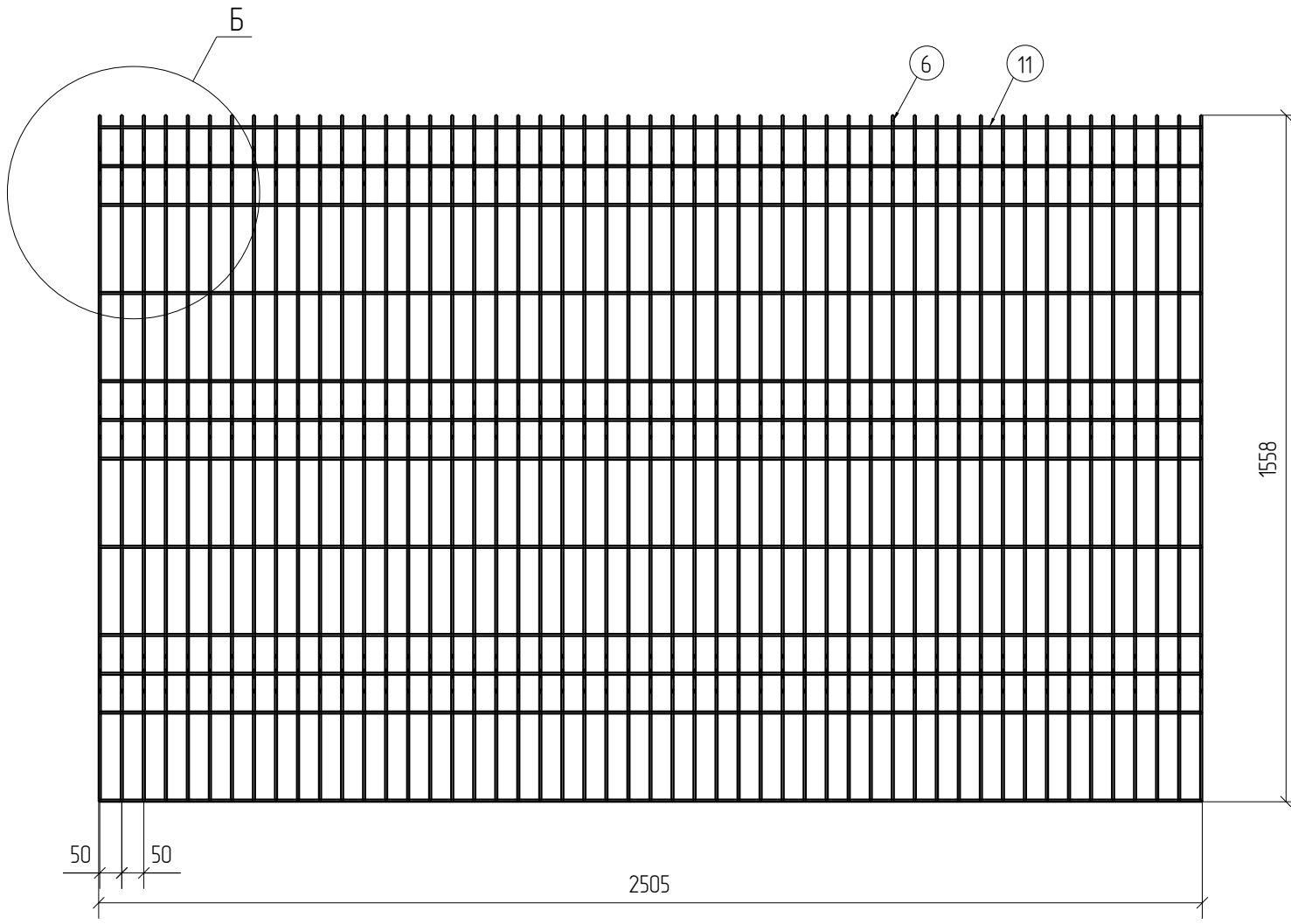
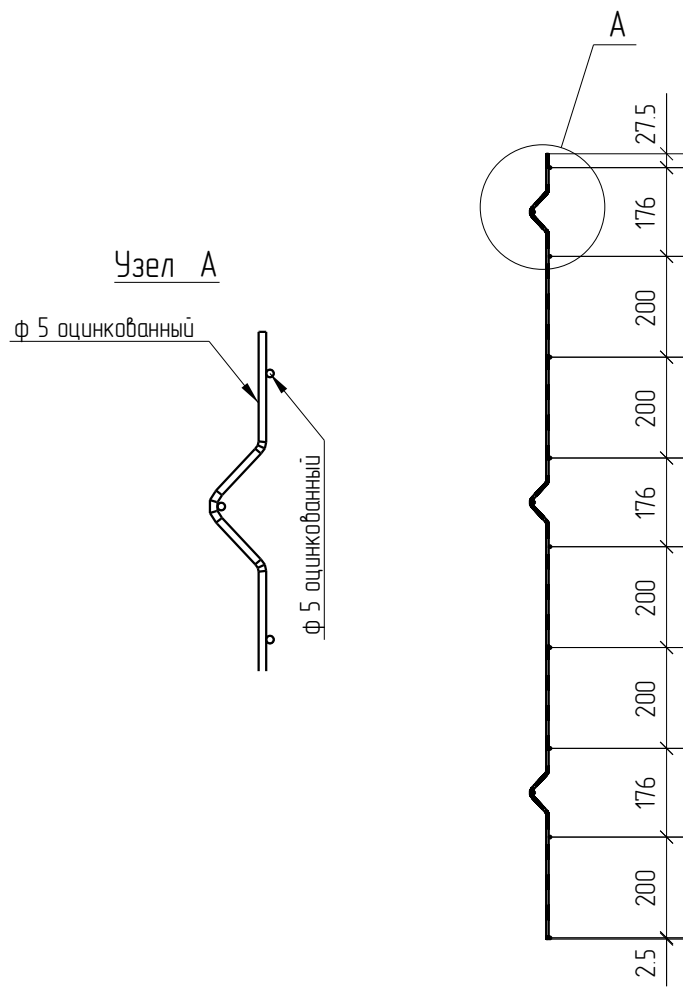


| Спецификация деталей | | | | | | | | | |
|---------------------------------|--------|----------|-----------------|-----------|-----------|-------|-------|-------------|------------|
| Марка элемента | Дет. N | Кол. шт. | Профиль | Длина, мм | Масса, кг | | | Марка стали | Примечание |
| | | | | | шт. | общ. | марки | | |
| ПН.ЗД.5.50X200.2500X1558.0Ц.RAL | 6 | 51 | Ø5 оцинкованный | 1630 | 0.25 | 12.75 | | С245 | |
| | 11 | 12 | Ø5 оцинкованный | 2505 | 0.39 | 4.68 | | С245 | |
| | | | | | | | 17.43 | | |

| Ведомость отправочных элементов | | | |
|---------------------------------|-------------|-----------|-------|
| Марка элемента | Кол-во, шт. | Масса, кг | |
| | | Марки | Всех |
| ПН.ЗД.5.50X200.2500X1558.0Ц.RAL | 1 | 17.43 | 17.43 |
| Итого: | | | 17.43 |



ПН.ЗД.5.50X200.2500X1558.0Ц.RAL



3D
Zn
RAL

| | | | |
|--------------|--|--|--|
| Согласовано | | | |
| Взам. инв. № | | | |
| Подп. и дата | | | |
| Инв. № подл. | | | |

| Площадь окраски отправочных марок | | | |
|-----------------------------------|-------------|-------------------------|------|
| Марка элемента | Кол-во, шт. | Площадь, м ² | |
| | | Марки | Всех |
| ПН.ЗД.5.50X200.2500X1558.0Ц.RAL | 1 | 1.73 | 1.73 |
| Итого: | | 1.73 | 1.73 |

Описание: Панель 3D из прутка Ø 5 мм, одинарный горизонтальный пруток, ячейка 50X200 мм по осям прутков, ширина 2500 мм, высота 1558 мм
 Покрытие: порошковая окраска по каталогу RAL

| Изм. | Кол.уч. | Лист | № док. | Подп. | Дата |
|------------|---------|-----------|--------|------------------|----------|
| Проверил | | Ивлиева | | <i>Ивлиева</i> | 16.08.18 |
| Разработал | | Вишнякова | | <i>Вишнякова</i> | 16.08.18 |

| | | | | | |
|---------------------------------|--|--|---------------|------|--------|
| ПН.ЗД.5.50X200.2500X1558.0Ц.RAL | | | Стадия | Лист | Листов |
| Панель 3D | | | Р | | |
| | | | afence | | |