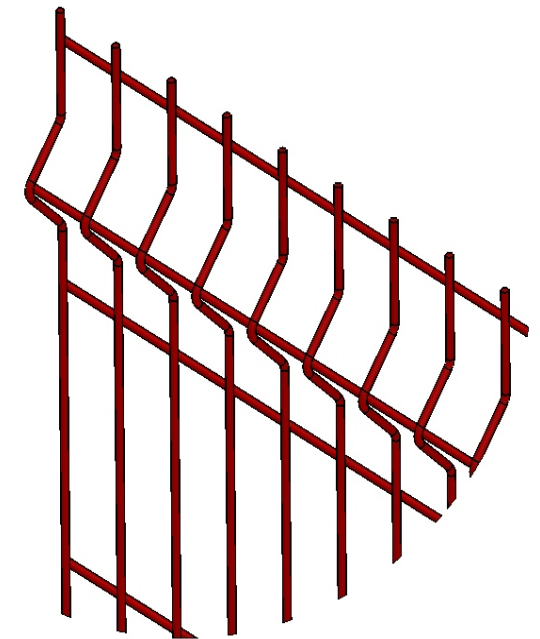
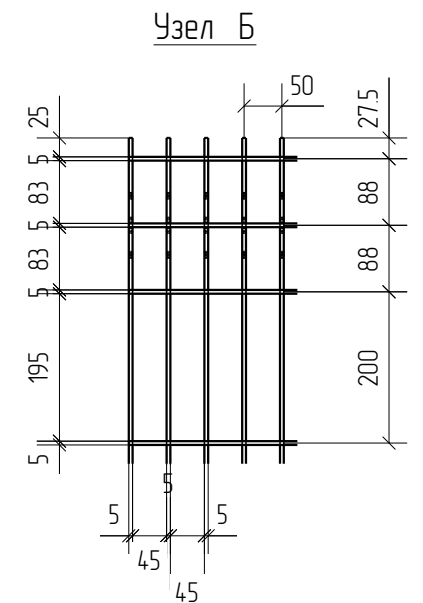
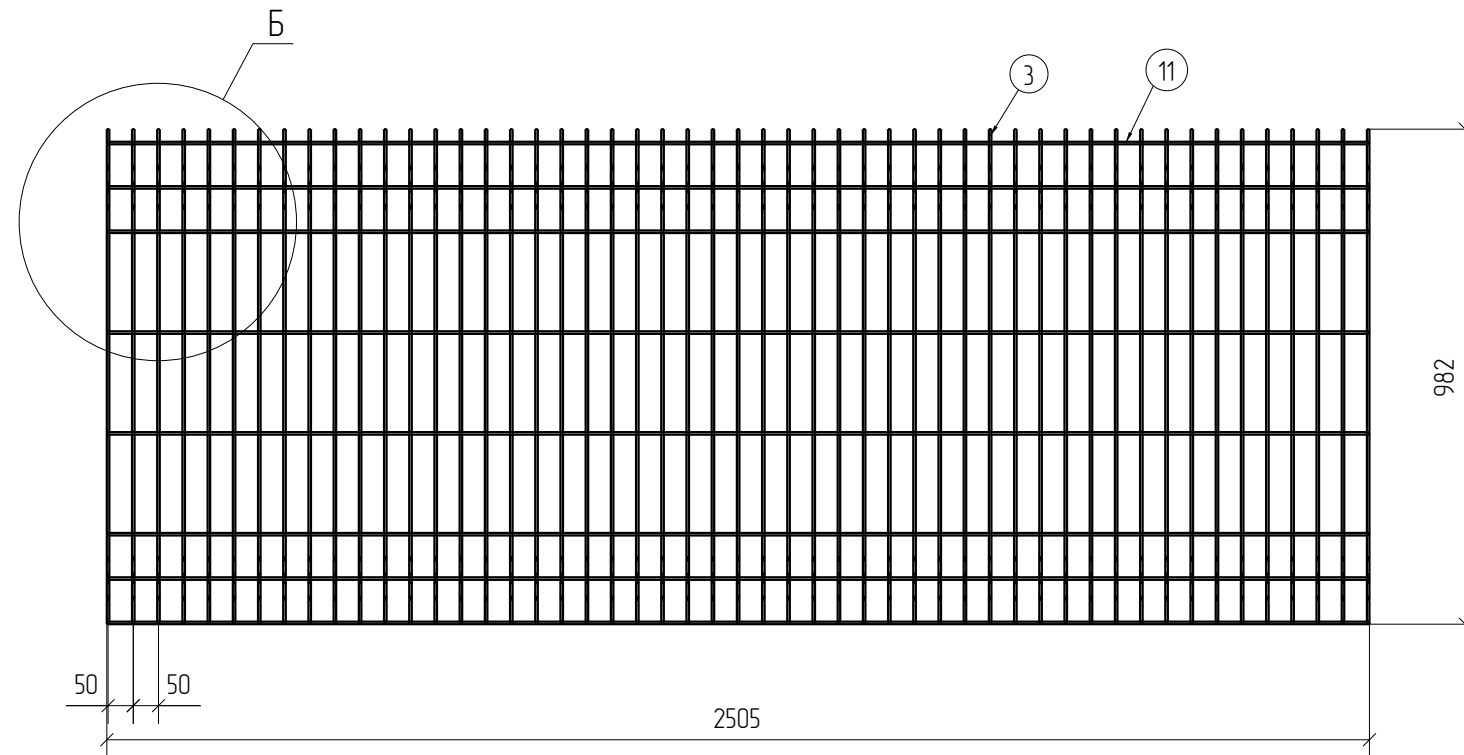
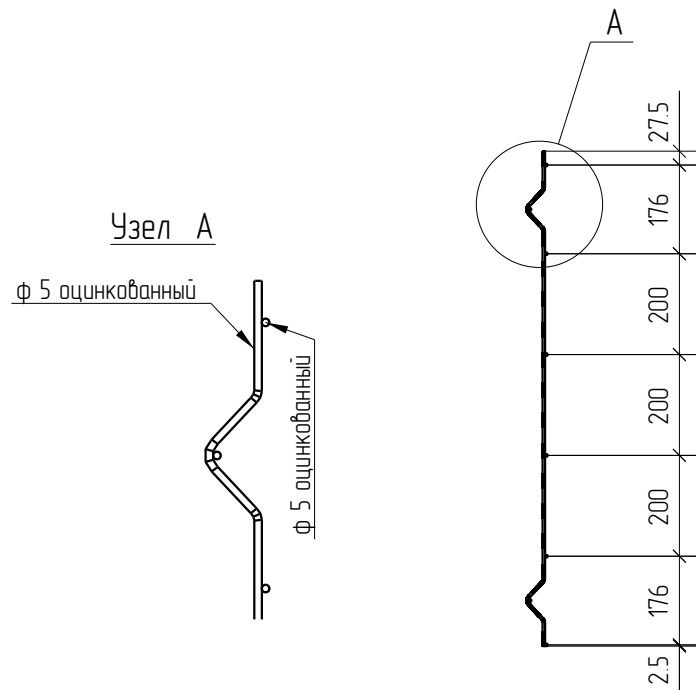


Спецификация деталей									
Марка элемента	Дет. N	Кол. шт.	Профиль	Длина, мм	Масса, кг			Марка стали	Примечание
					шт.	общ.	марки		
ПН.ЗД.5.50X200.2500X982.0Ц.RAL	3	51	Ø5 оцинкованный	1030	0.16	8.16		C245	
	11	8	Ø5 оцинкованный	2505	0.39	3.12		C245	
							11.28		

Ведомость отправочных элементов			
Марка элемента	Кол-во, шт.	Масса, кг	
		Марки	Всех
ПН.ЗД.5.50X200.2500X982.0Ц.RAL	1	11.28	11.28
Итого:			11.28



ПН.ЗД.5.50X200.2500X982.0Ц.RAL



Согласовано			
Взам. инв. №			
Подп. и дата			
Инв. № подл.			

Площадь окраски отправочных марок			
Марка элемента	Кол-во, шт.	Площадь, м ²	
		Марки	Всех
ПН.ЗД.5.50X200.2500X982.0Ц.RAL	1	1.11	1.11
Итого:		1.11	

Описание: Панель 3D из прутка Ø5 мм, одинарный горизонтальный прутков, ячейка 50X200 мм по осям прутков, ширина 2500 мм, высота 982 мм
 Покрытие: порошковая окраска по каталогу RAL

Изм.	Кол.уч.	Лист	№ док.	Подп.	Дата
Проверил	Ивлиева			<i>Ивлиева</i>	16.08.18
Разработал	Вишнякова			<i>Вишнякова</i>	16.08.18

ПН.ЗД.5.50X200.2500X982.0Ц.RAL			Стадия	Лист	Листов
Панель 3D			Р		
			afence		

