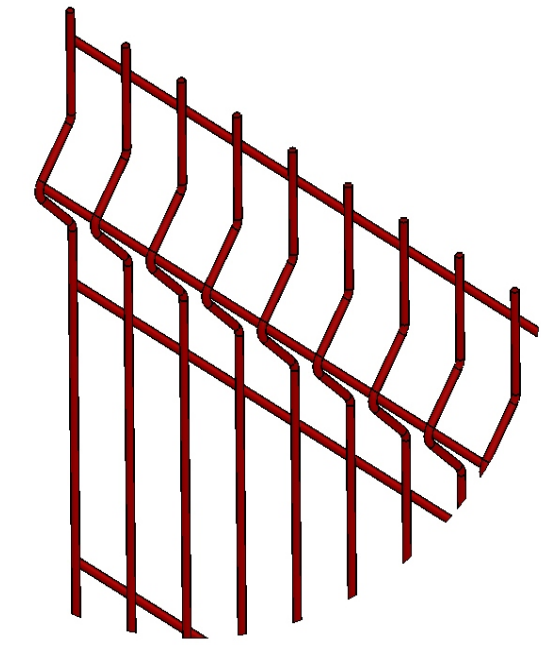
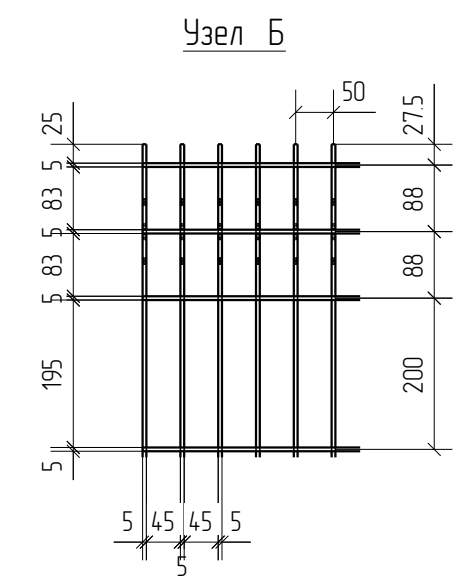
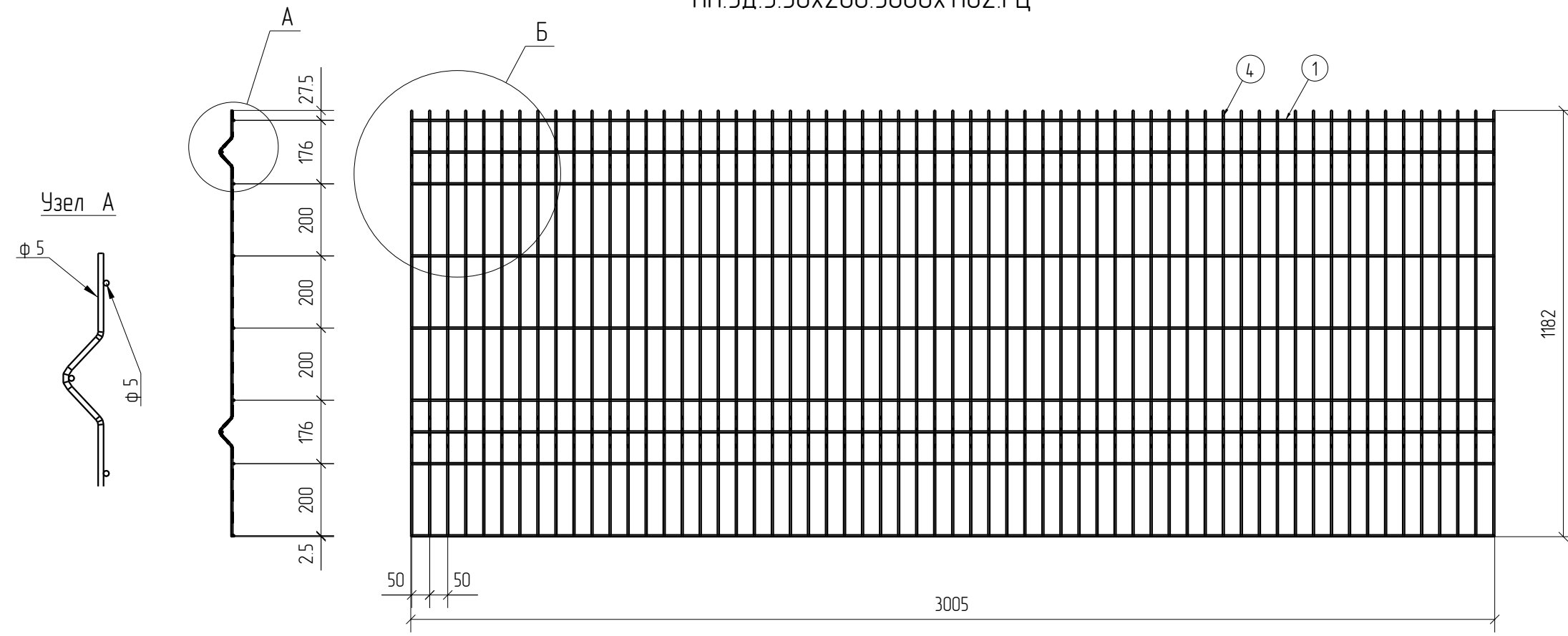


Спецификация деталей									
Марка элемента	Дет. N	Кол. шт.	Профиль	Длина, мм	Масса, кг			Марка стали	Примечание
					шт.	общ.	марки		
ПН.ЗД.5.50x200.3000x1182.ГЦ	4	61	∅5	1230	0.19	11.59		С245	
	1	9	∅5	3005	0.46	4.14		С245	
							15.73		

Ведомость отправочных элементов			
Марка элемента	Кол-во, шт.	Масса, кг	
		Марки	Всех
ПН.ЗД.5.50x200.3000x1182.ГЦ	1	15.73	15.73
Итого:			15.73



ПН.ЗД.5.50x200.3000x1182.ГЦ



Создано			
Взам. инв. №			
Подп. и дата			
Инв. № подл.			

Площадь окраски отправочных марок			
Марка элемента	Кол-во, шт.	Площадь, м <sup>2</sup>	
		Марки	Всех
ПН.ЗД.5.50x200.3000x1182.ГЦ	1	157	157
Итого:		157	157

Описание: Панель 3D из прутка ∅5 мм, одинарный горизонтальный прутков, ячейка 50X200 мм по осям прутков, ширина 3000 мм, высота 1182 мм  
 Покрытие: горячий цинк,

Изм.	Кол.уч.	Лист	№ док.	Подп.	Дата
Проверил		Ивлиева		Шуф	14.08.18
Разработал		Вишнякова		Вишнякова	14.08.18

ПН.ЗД.5.50x200.3000x1182.ГЦ			Стадия	Лист	Листов
Панель 3D			Р		
			<b>afence</b>		

