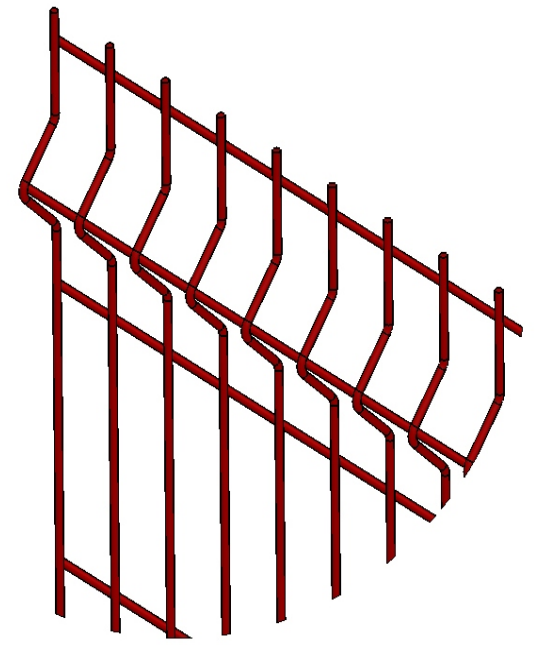
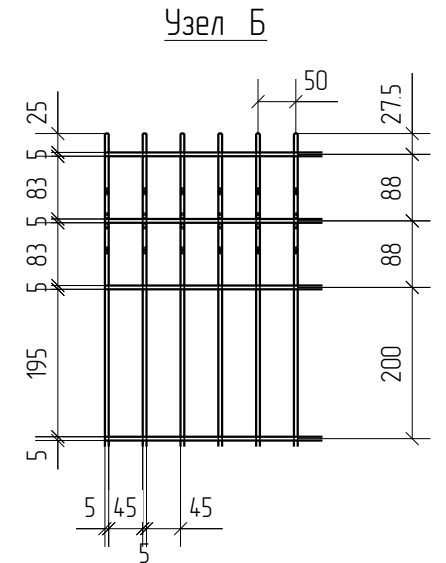
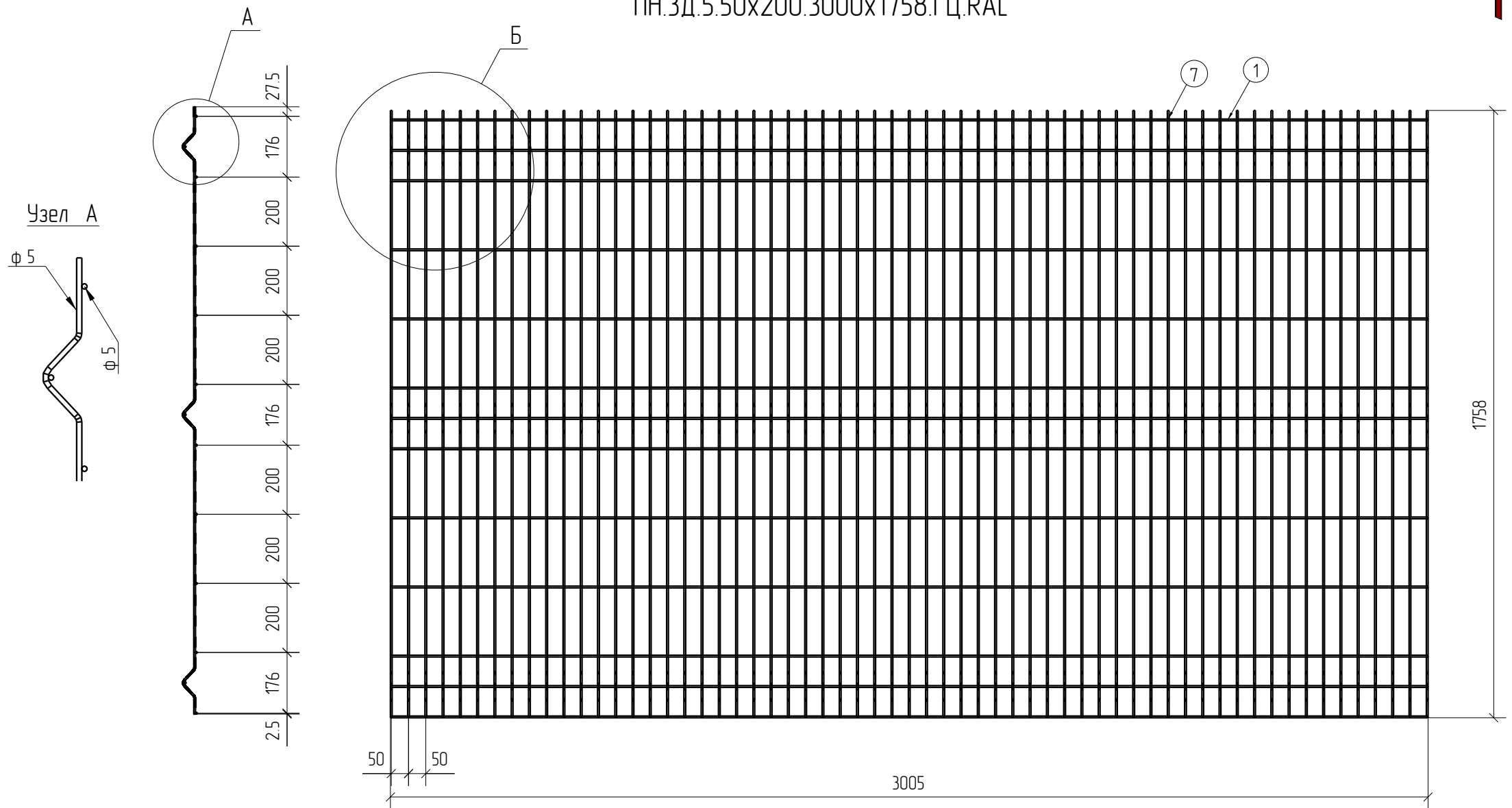


| Спецификация деталей            |        |          |         |           |           |       |       |             |            |
|---------------------------------|--------|----------|---------|-----------|-----------|-------|-------|-------------|------------|
| Марка элемента                  | Дет. N | Кол. шт. | Профиль | Длина, мм | Масса, кг |       |       | Марка стали | Примечание |
|                                 |        |          |         |           | шт.       | общ.  | марки |             |            |
| ПН.ЗД.5.50x200.3000x1758.ГЦ.RAL | 7      | 61       | ∅5      | 1830      | 0.28      | 17.08 |       | C245        |            |
|                                 | 1      | 13       | ∅5      | 3005      | 0.46      | 5.98  |       | C245        |            |
|                                 |        |          |         |           |           |       | 23.06 |             |            |

| Ведомость отправочных элементов |             |           |       |
|---------------------------------|-------------|-----------|-------|
| Марка элемента                  | Кол-во, шт. | Масса, кг |       |
|                                 |             | Марки     | Всех  |
| ПН.ЗД.5.50x200.3000x1758.ГЦ.RAL | 1           | 23.06     | 23.06 |
| Итого:                          |             |           | 23.06 |



ПН.ЗД.5.50x200.3000x1758.ГЦ.RAL



3D  
Zn  
RAL

|              |  |  |  |
|--------------|--|--|--|
| Согласовано  |  |  |  |
| Взам. инв. № |  |  |  |
| Подп. и дата |  |  |  |
| Инв. № подл. |  |  |  |

| Площадь окраски отправочных марок |             |                         |      |
|-----------------------------------|-------------|-------------------------|------|
| Марка элемента                    | Кол-во, шт. | Площадь, м <sup>2</sup> |      |
|                                   |             | Марки                   | Всех |
| ПН.ЗД.5.50x200.3000x1758.ГЦ.RAL   | 1           | 2.31                    | 2.31 |
| Итого:                            |             | 2.31                    | 2.31 |

Описание: Панель 3D из прутка ∅5 мм, одинарный горизонтальный пруток, ячейка 50X200 мм по осям прутков, ширина 3000 мм, высота 1758 мм  
 Покрытие: горячий цинк, порошковая окраска по каталогу RAL

| Изм.       | Кол.уч. | Лист      | № док. | Подп.            | Дата     |
|------------|---------|-----------|--------|------------------|----------|
| Проверил   |         | Ивлиева   |        | <i>Ивлиева</i>   | 14.08.18 |
| Разработал |         | Вишнякова |        | <i>Вишнякова</i> | 14.08.18 |

|                                 |  |  |               |      |        |
|---------------------------------|--|--|---------------|------|--------|
| ПН.ЗД.5.50x200.3000x1758.ГЦ.RAL |  |  | Стадия        | Лист | Листов |
| Панель 3D                       |  |  | Р             |      |        |
|                                 |  |  | <b>afence</b> |      |        |