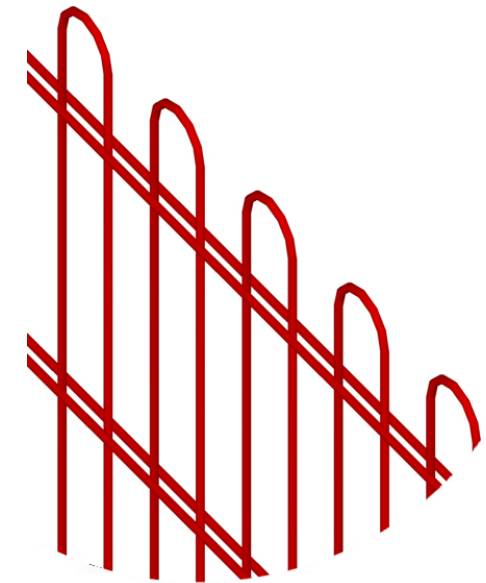
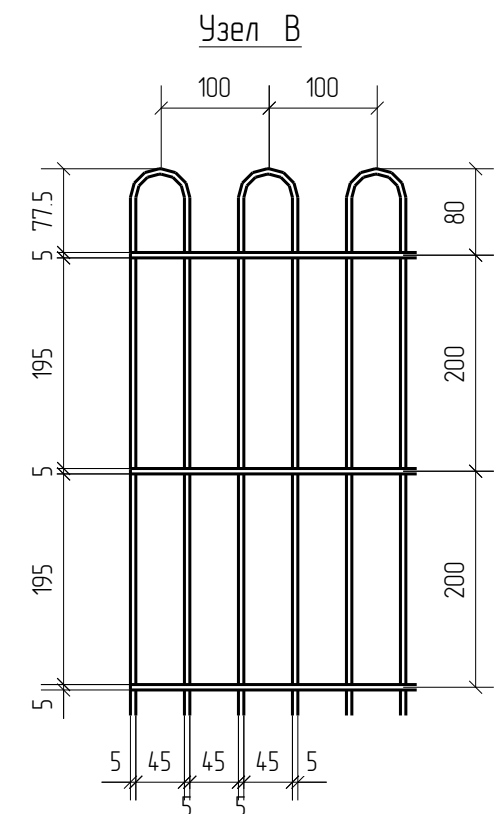
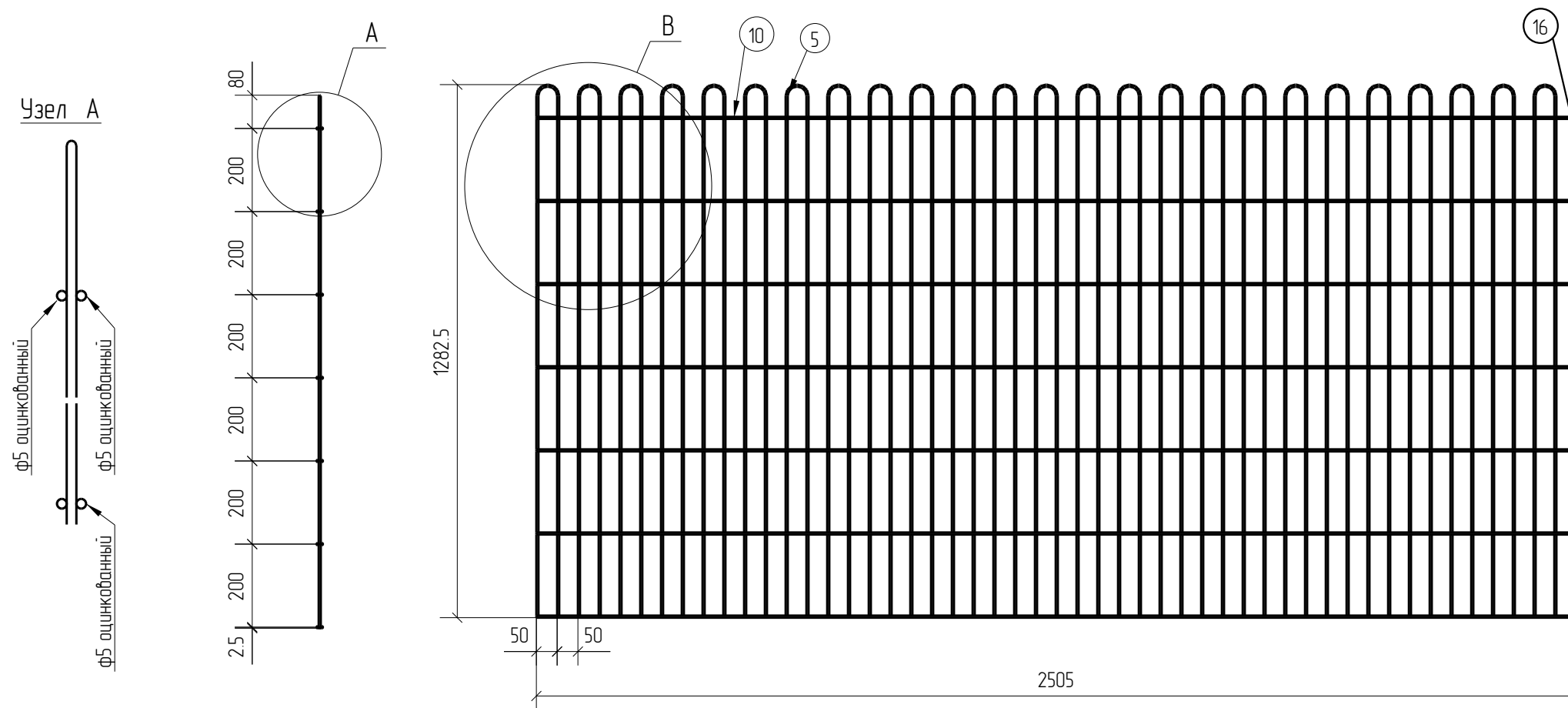


| Спецификация деталей | | | | | | | | | |
|--------------------------------------|--------|----------|-----------------|-----------|-----------|-------|-------|-------------|------------|
| Марка элемента | Дет. N | Кол. шт. | Профиль | Длина, мм | Масса, кг | | | Марка стали | Примечание |
| | | | | | шт. | общ. | марки | | |
| ПН.Деко.2Д.5.50X200.2500X1280.0Ц.РАЛ | 10 | 14 | Ø5 оцинкованный | 2505 | 0.39 | 5.46 | | С245 | |
| | 5 | 25 | Ø5 оцинкованный | 2593 | 0.40 | 10.00 | | С245 | |
| | 16 | 1 | Ø5 оцинкованный | 1205 | 0.19 | 0.19 | | С245 | |
| | | | | | | | 15.65 | | |

| Ведомость отправочных элементов | | | |
|--------------------------------------|-------------|-----------|-------|
| Марка элемента | Кол-во, шт. | Масса, кг | |
| | | Марки | Всех |
| ПН.Деко.2Д.5.50X200.2500X1280.0Ц.РАЛ | 1 | 15.65 | 15.65 |
| | | Итого: | 15.65 |



ПН.Деко.2Д.5.50x200.2500x1280.0Ц.РАЛ



2D

Zn

RAL

Согласовано

| | | |
|--------------|--------------|--------------|
| Инд. № подл. | Взам. инв. № | Подп. и дата |
| | | |

| Площадь окраски отправочных элементов | | | |
|---------------------------------------|-------------|-------------------------|------|
| Марка элемента | Кол-во, шт. | Площадь, м ² | |
| | | Марки | Всех |
| ПН.Деко.2Д.5.50X200.2500X1280.0Ц.РАЛ | 1 | 155 | 155 |
| | | Итого: | 155 |

Описание: Панель 2D из прутка Ø5 мм, одинарный горизонтальный пруток, ячейка 50X200 мм по осям прутков, ширина 2500 мм, высота 1280 мм
 Покрытие: порошковая окраска по каталогу RAL

| Изм. | Кол.уч. | Лист | № док. | Подп. | Дата | ПН.Деко.2Д.5.50x200.2500x1280.0Ц.РАЛ | Стадия | Лист | Листов |
|------------|---------|---------|--------|----------------|----------|--------------------------------------|--------|------|--------|
| Разработал | | Ивлиева | | <i>Ивлиева</i> | 27.06.19 | | | Р | |

Панель 2D

