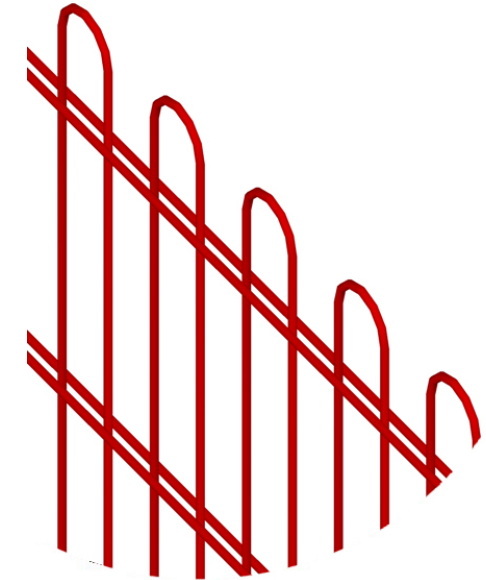
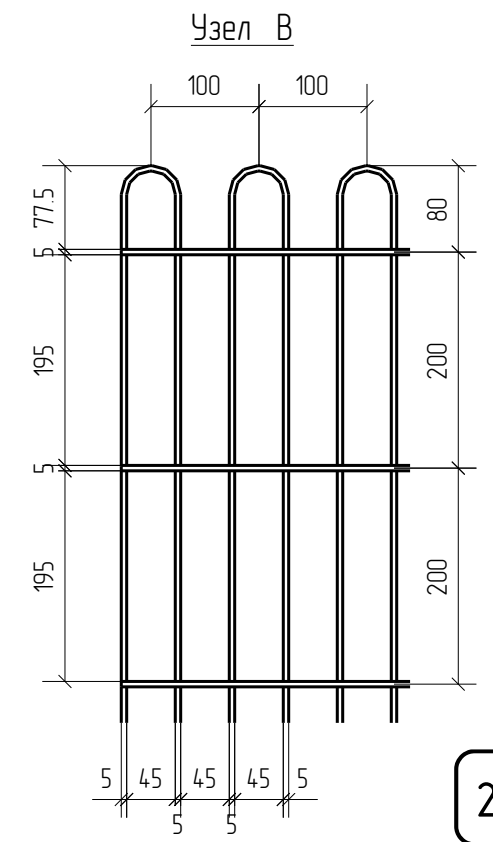
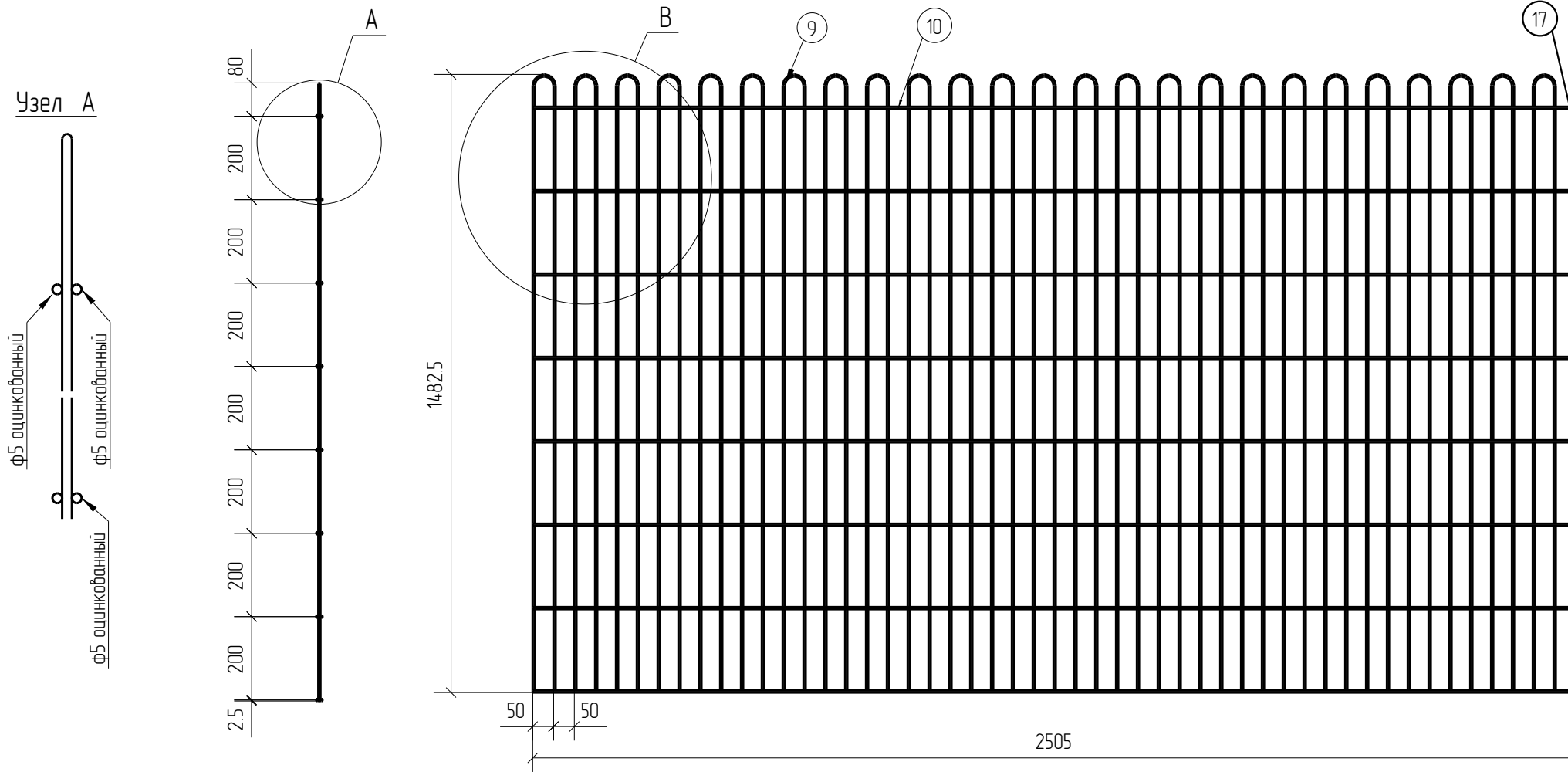


Спецификация деталей									
Марка элемента	Дет. N	Кол. шт.	Профиль	Длина, мм	Масса, кг			Марка стали	Примечание
					шт.	общ.	марки		
ПН.Деко.2Д.5.50X200.2500X14.80.0Ц.RAL	10	16	Ø5 оцинкованный	2505	0.39	6.24		C245	
	9	25	Ø5 оцинкованный	2993	0.46	11.50		C245	
	17	1	Ø5 оцинкованный	1405	0.22	0.22		C245	
							17.96		

Ведомость отправочных элементов			
Марка элемента	Кол-во, шт.	Масса, кг	
		Марки	Всех
ПН.Деко.2Д.5.50X200.2500X14.80.0Ц.RAL	1	17.96	17.96
Итого:			17.96



ПН.Деко.2Д.5.50x200.2500x14.80.0Ц.RAL



2D
Zn
RAL

Согласовано			
Взам. инв. №			
Подп. и дата			
Инв. № подл.			

Площадь окраски отправочных элементов			
Марка элемента	Кол-во, шт.	Площадь, м ²	
		Марки	Всех
ПН.Деко.2Д.5.50X200.2500X14.80.0Ц.RAL	1	1.78	1.78
Итого:		1.78	1.78

Описание: Панель 2D из прутка Ø5 мм, одинарный горизонтальный прутков, ячейка 50X200 мм по осям прутков, ширина 2500 мм, высота 1480 мм
 Покрытие: порошковая окраска по каталогу RAL

Изм.	Кол.уч.	Лист	№ док.	Подп.	Дата
Разработал	Ивлиева			<i>Ивлиева</i>	27.06.19

ПН.Деко.2Д.5.50x200.2500x14.80.0Ц.RAL			Стадия	Лист	Листов
Панель 2D			Р		

