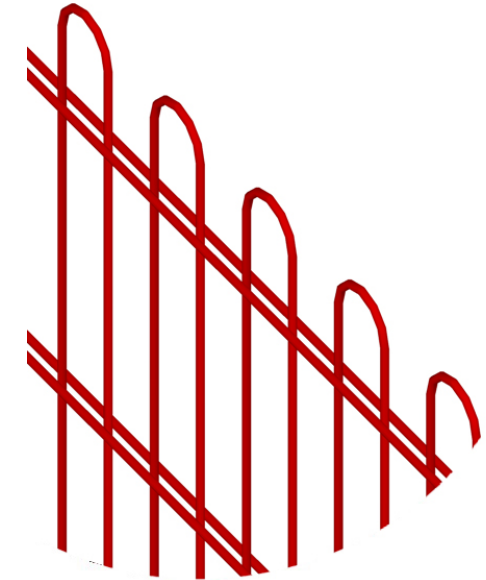
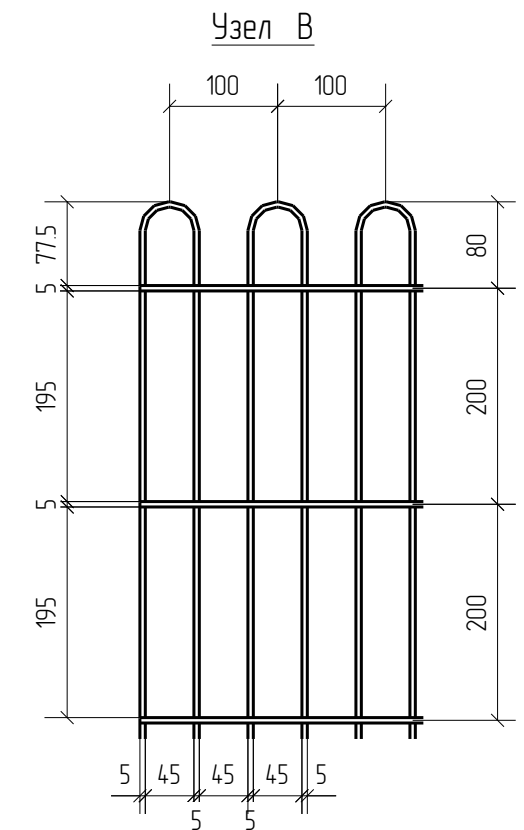
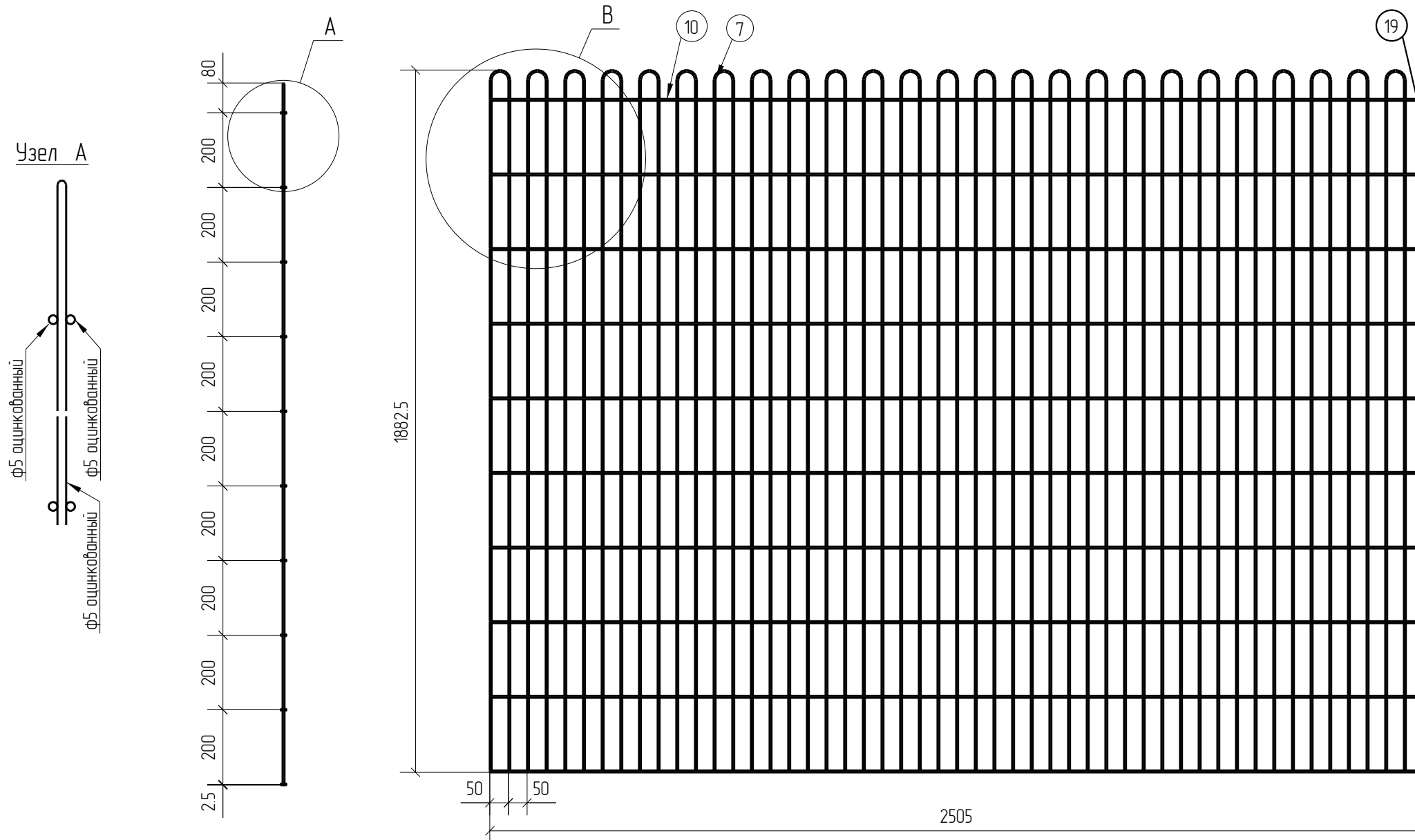


Спецификация деталей									
Марка элемента	Дет. N	Кол. шт.	Профиль	Длина, мм	Масса, кг			Марка стали	Примечание
					шт.	общ.	марки		
ПН.Деко.2Д.5.50X200.2500X1880.0Ц.RAL	10	20	∅5 оцинкованный	2505	0.39	7.80		С245	
	7	25	∅5 оцинкованный	3793	0.58	14.50		С245	
	19	1	∅5 оцинкованный	1805	0.28	0.28		С245	
							22.58		

Ведомость отправочных элементов			
Марка элемента	Кол-во, шт.	Масса, кг	
		Марки	Всех
ПН.Деко.2Д.5.50X200.2500X1880.0Ц.RAL	1	22.58	22.58
		Итого:	22.58



ПН.Деко.2Д.5.50x200.2500x1880.0Ц.RAL



2D

Zn

RAL

Площадь окраски отправочных элементов			
Марка элемента	Кол-во, шт.	Площадь, м <sup>2</sup>	
		Марки	Всех
ПН.Деко.2Д.5.50X200.2500X1880.0Ц.RAL	1	2.25	2.25
		Итого:	2.25

Описание: Панель 2D из прутка ∅5 мм, одинарный горизонтальный прутак, ячейка 50X200 мм по осям прутков, ширина 2500 мм, высота 1880 мм  
 Покрытие: порошковая окраска по каталогу RAL

Изм.	Кол.уч.	Лист	№ док.	Подп.	Дата	ПН.Деко.2Д.5.50x200.2500x1880.0Ц.RAL	Стадия	Лист	Листов
Разработал	Ивлиева				27.06.19			Р	

Панель 2D

**afence**