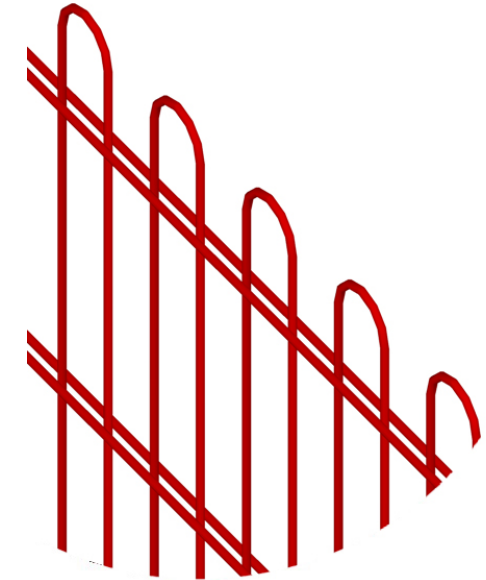
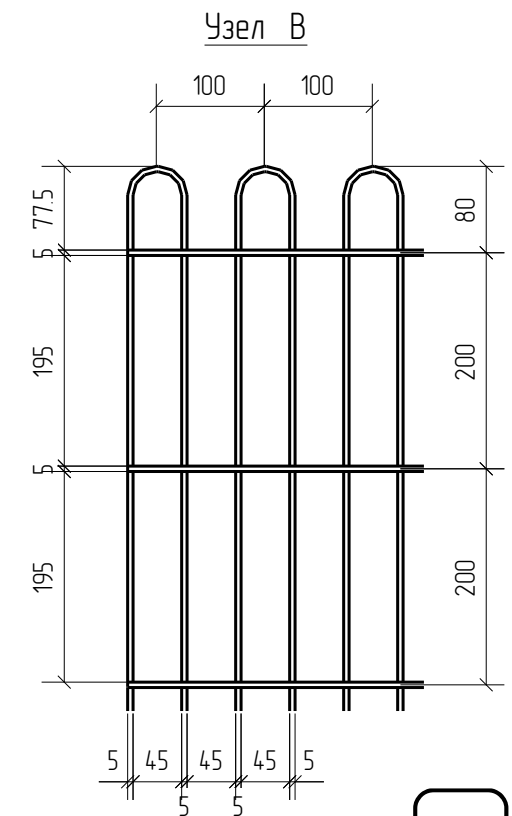
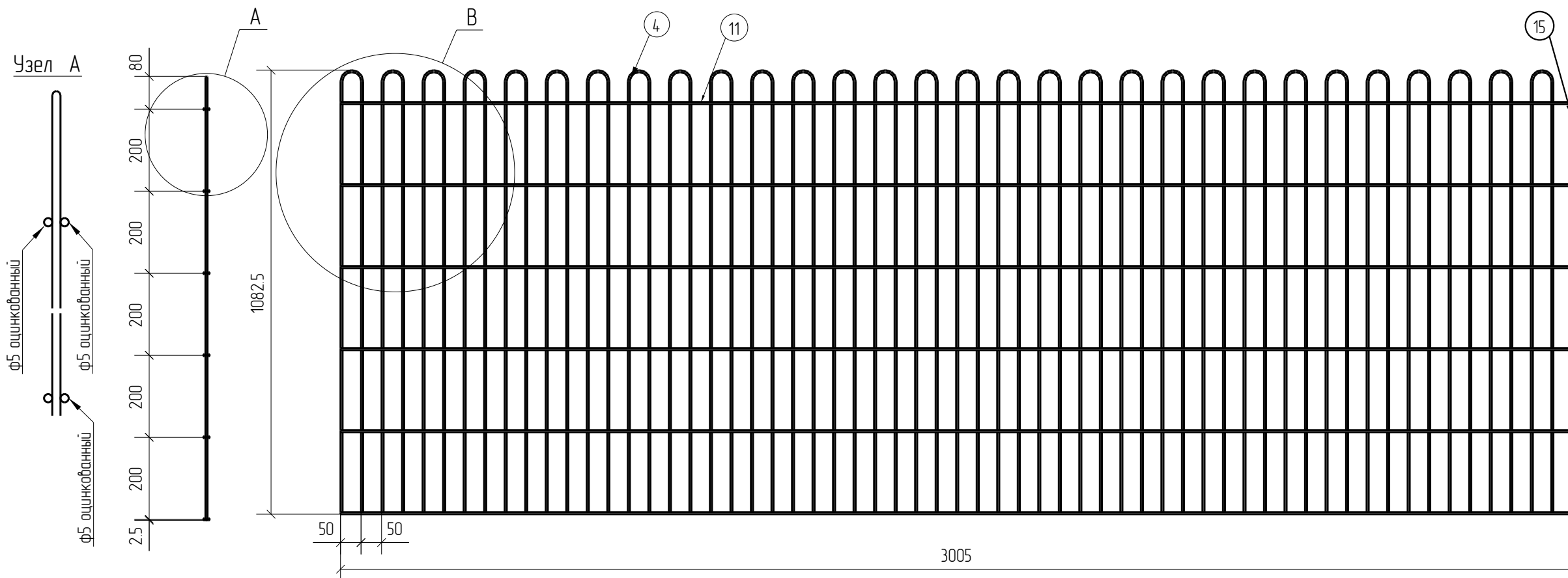


Спецификация деталей									
Марка элемента	Дет. N	Кол. шт.	Профиль	Длина, мм	Масса, кг			Марка стали	Примечание
					шт.	общ.	марки		
ПН.Деко.2Д.5.50X200.3000X1080.0Ц.RAL	11	12	Ø5 оцинкованный	3005	0.46	5.52		C245	
	4	30	Ø5 оцинкованный	2193	0.34	10.20		C245	
	15	1	Ø5 оцинкованный	1005	0.15	0.15		C245	
							15.87		

Ведомость отправочных элементов			
Марка элемента	Кол-во, шт.	Масса, кг	
		Марки	Всех
ПН.Деко.2Д.5.50X200.3000X1080.0Ц.RAL	1	15.87	15.87
		Итого:	15.87



ПН.Деко.2Д.5.50x200.3000x1080.0Ц.RAL



2D

Zn

RAL

Согласовано			
Взам. инв. №			
Подп. и дата			
Инв. № подл.			

Площадь окраски отправочных элементов			
Марка элемента	Кол-во, шт.	Площадь, м ²	
		Марки	Всех
ПН.Деко.2Д.5.50X200.3000X1080.0Ц.RAL	1	157	157
		Итого:	157

Описание: Панель 2D из прутка Ø5 мм, одинарный горизонтальный прутак, ячейка 50X200 мм по осям прутков, ширина 3000 мм, высота 1080 мм
 Покрытие: порошковая окраска по каталогу RAL

Изм.	Кол.уч.	Лист	№ док.	Подп.	Дата
Разработал		Ивлиева		<i>Ивлиева</i>	26.06.19

ПН.Деко.2Д.5.50x200.3000x1080.0Ц.RAL			Стадия	Лист	Листов
			Р		
Панель 2D					