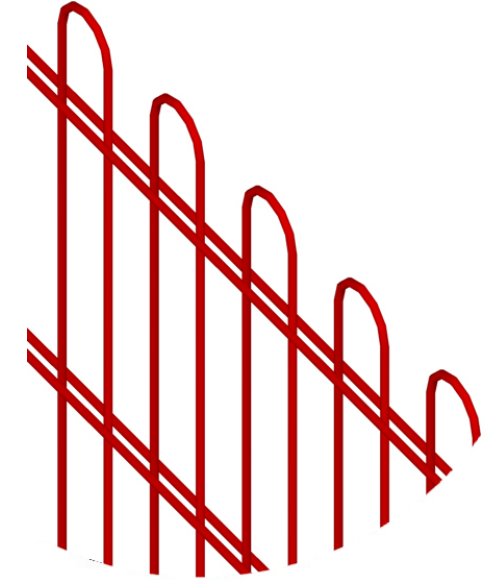
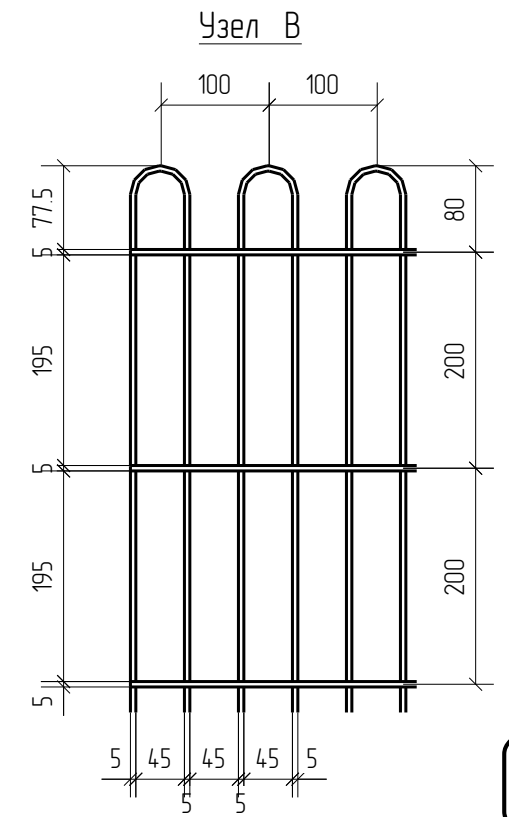
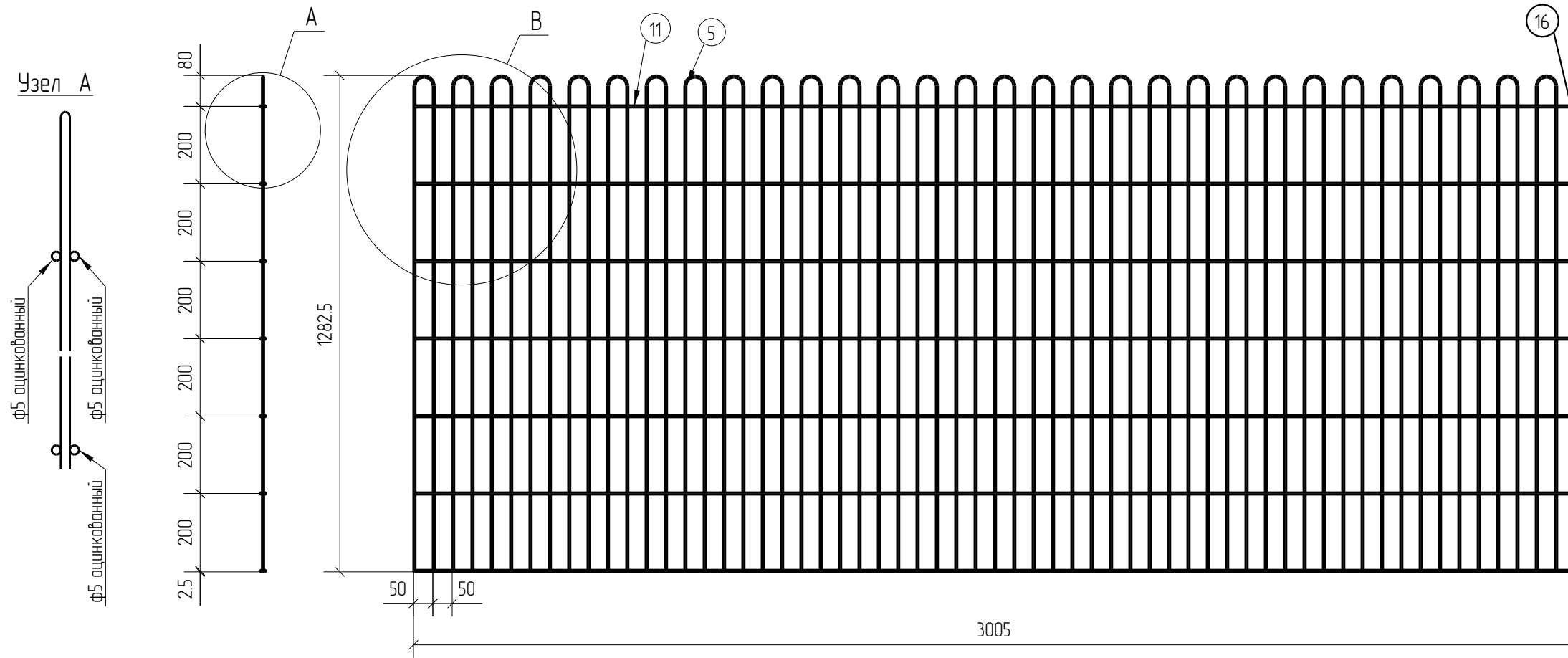


Спецификация деталей									
Марка элемента	Дет. N	Кол. шт.	Профиль	Длина, мм	Масса, кг			Марка стали	Примечание
					шт.	общ.	марки		
ПН.Деко 2Д.5.50X200.3000X1280.0Ц.RAL	11	14	Ø5 оцинкованный	3005	0.46	6.44		C245	
	5	30	Ø5 оцинкованный	2593	0.40	12.00		C245	
	16	1	Ø5 оцинкованный	1205	0.19	0.19		C245	
							18.63		

Ведомость отправочных элементов			
Марка элемента	Кол-во, шт.	Масса, кг	
		Марки	Всех
ПН.Деко 2Д.5.50X200.3000X1280.0Ц.RAL	1	18.63	18.63
		Итого:	18.63



ПН.Деко 2Д.5.50x200.3000x1280.0Ц.RAL



2D
Zn
RAL

Согласовано			
Взам. инв. №			
Подп. и дата			
Инв. № подл.			

Площадь окраски отправочных элементов			
Марка элемента	Кол-во, шт.	Площадь, м ²	
		Марки	Всех
ПН.Деко 2Д.5.50X200.3000X1280.0Ц.RAL	1	1.85	1.85
		Итого:	1.85

Описание: Панель 2D из прутка Ø5 мм, одинарный горизонтальный пруток, ячейка 50X200 мм по осям прутков, ширина 3000 мм, высота 1280 мм
 Покрытие: порошковая окраска по каталогу RAL

Изм.	Кол.уч.	Лист	№ док.	Подп.	Дата	ПН.Деко.2Д.5.50x200.3000x1280.0Ц.RAL	Стадия	Лист	Листов
Разработал		Ивлиева		<i>Ивлиева</i>	26.06.19			Р	
Панель 2D							afence		