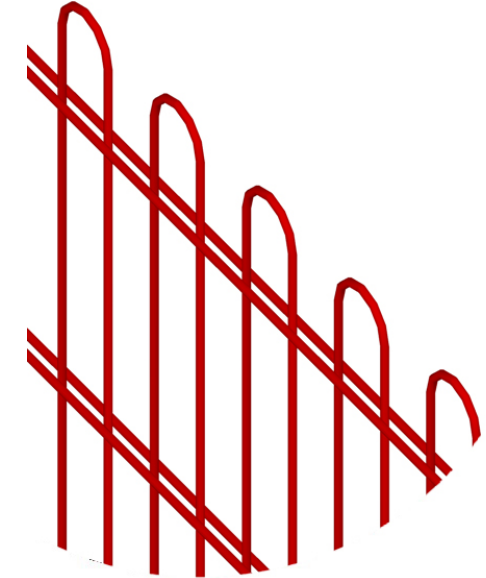
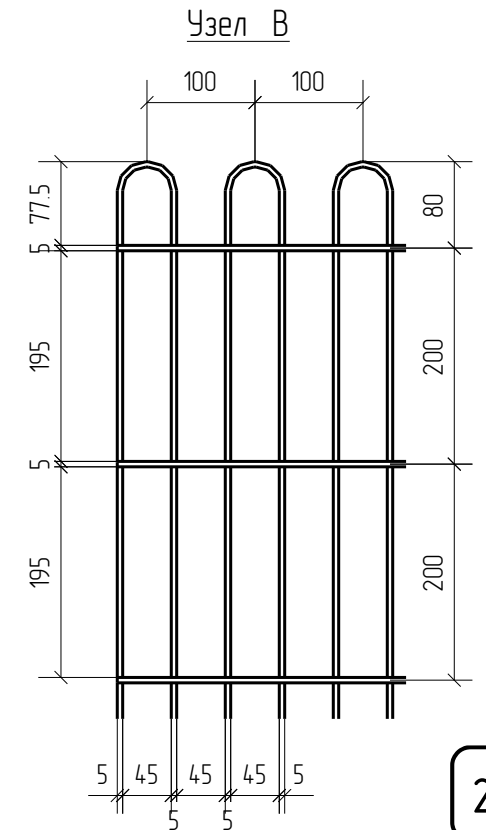
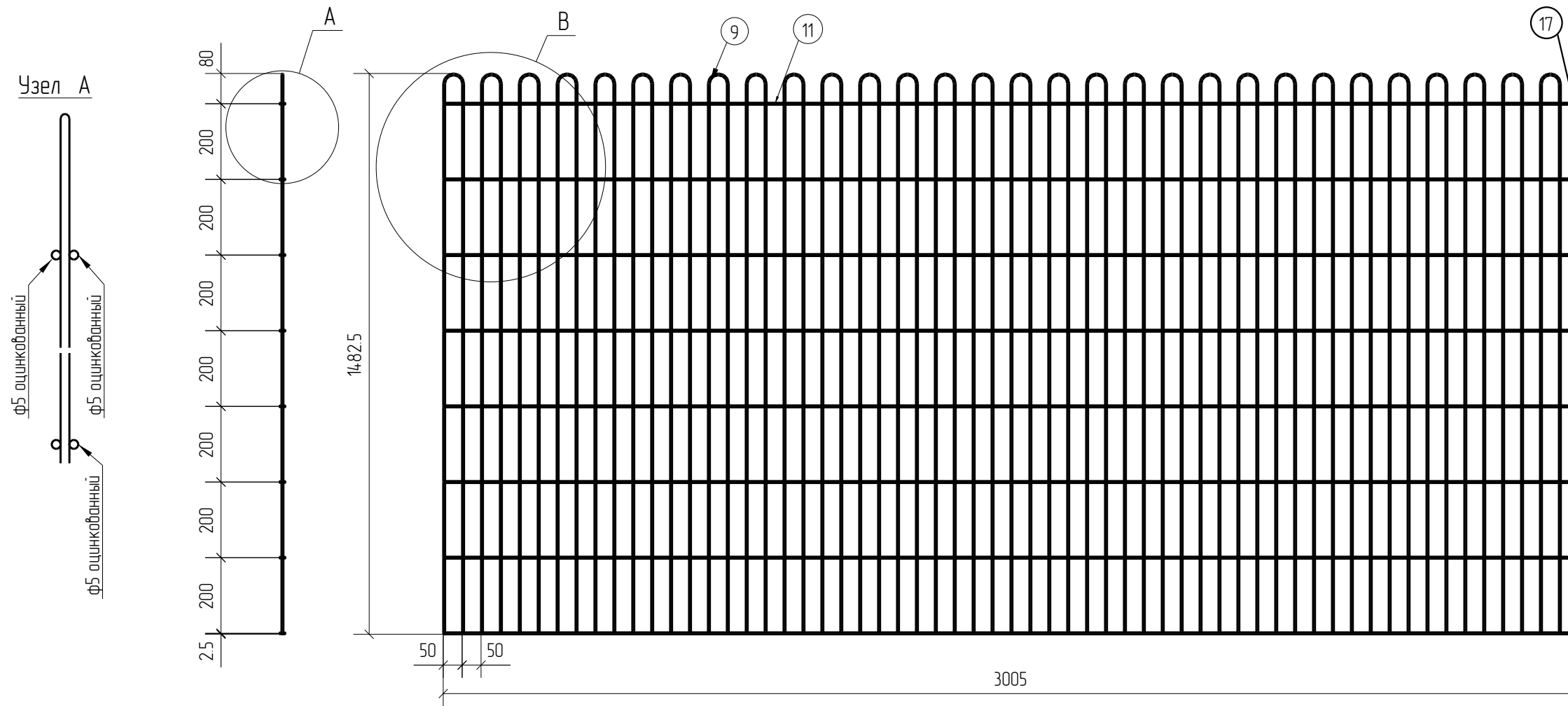


Спецификация деталей									
Марка элемента	Дет. N	Кол. шт.	Профиль	Длина, мм	Масса, кг			Марка стали	Примечание
					шт.	общ.	марки		
ПН.Деко.2Д.5.50X200.3000X14.80.0Ц.RAL	11	16	∅5 оцинкованный	3005	0.46	7.36		C245	
	9	30	∅5 оцинкованный	2993	0.46	13.80		C245	
	17	1	∅5 оцинкованный	1405	0.22	0.22		C245	
							21.38		

Ведомость отправочных элементов			
Марка элемента	Кол-во, шт.	Масса, кг	
		Марки	Всех
ПН.Деко.2Д.5.50X200.3000X14.80.0Ц.RAL	1	21.38	21.38
		Итого:	21.38



ПН.Деко.2Д.5.50x200.3000x14.80.0Ц.RAL



2D

Zn

RAL

Согласовано			
Взам. инв. №			
Подп. и дата			
Инв. № подл.			

Площадь окраски отправочных элементов			
Марка элемента	Кол-во, шт.	Площадь, м <sup>2</sup>	
		Марки	Всех
ПН.Деко.2Д.5.50X200.3000X14.80.0Ц.RAL	1	2.13	2.13
		Итого:	2.13

Описание: Панель 2D из прутка ∅5 мм, одинарный горизонтальный прутак, ячейка 50X200 мм по осям прутков, ширина 3000 мм, высота 1480 мм  
 Покрытие: порошковая окраска по каталогу RAL

Изм.	Кол.уч.	Лист	№ док.	Подп.	Дата
Разработал		Ивлиева		<i>Ивлиева</i>	26.06.19

Стадия	Лист	Листов
Р		

Панель 2D

