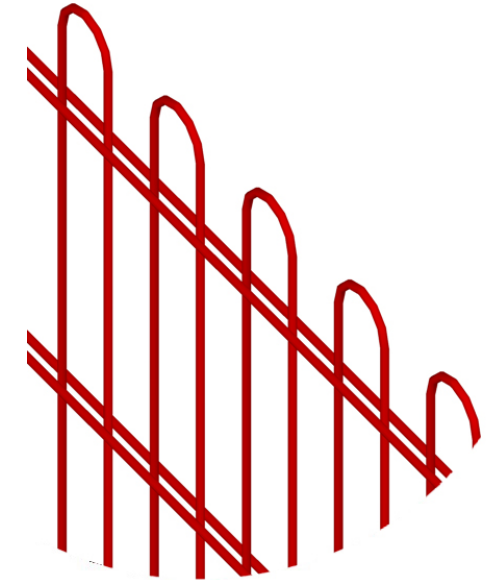
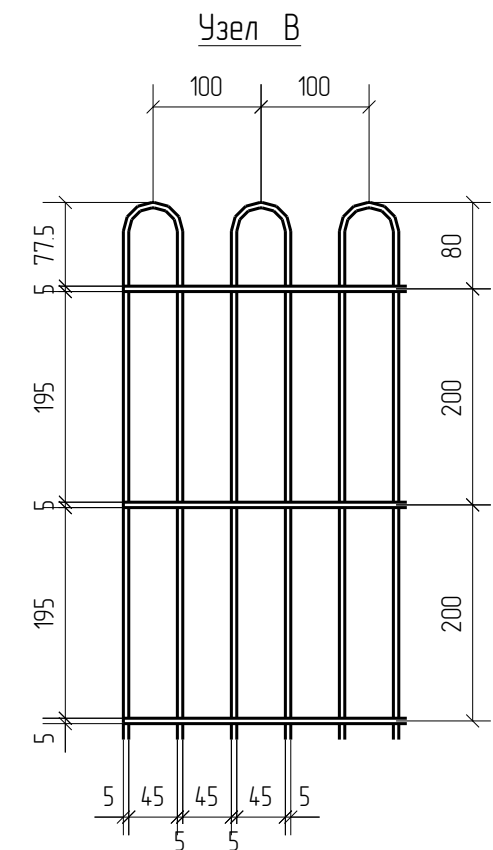
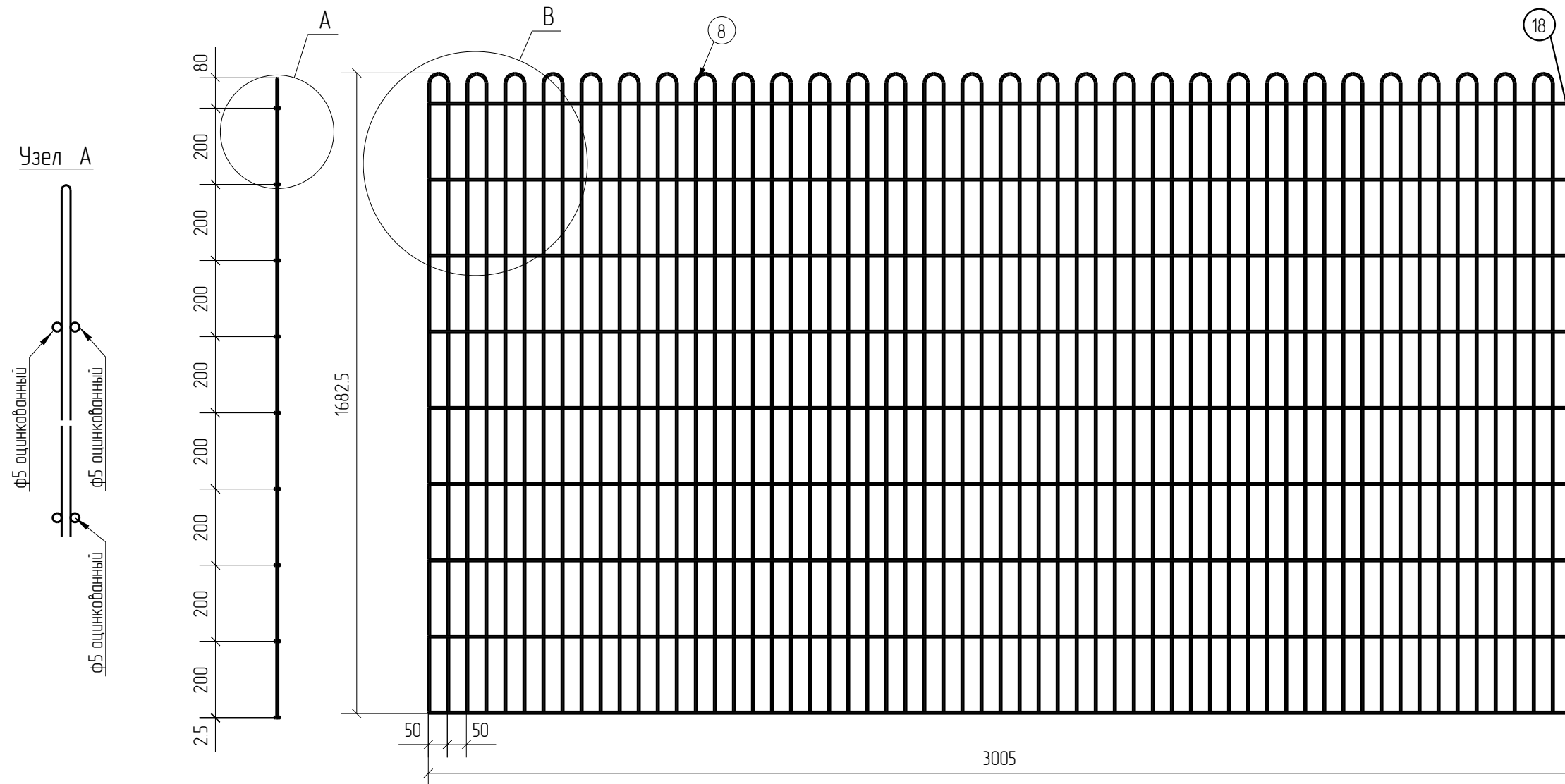


Спецификация деталей									
Марка элемента	Дет. N	Кол. шт.	Профиль	Длина, мм	Масса, кг			Марка стали	Примечание
					шт.	общ.	марки		
ПН.Деко.2Д.5.50X200.3000X1680.0Ц.RAL	11	18	∅5 оцинкованный	3005	0.46	8.28		C245	
	8	30	∅5 оцинкованный	3393	0.52	15.60		C245	
	18	1	∅5 оцинкованный	1605	0.25	0.25		C245	
							24.13		

Ведомость отправочных элементов			
Марка элемента	Кол-во, шт.	Масса, кг	
		Марки	Всех
ПН.Деко.2Д.5.50X200.3000X1680.0Ц.RAL	1	24.13	24.13
Итого:			24.13



ПН.Деко.2Д.5.50x200.3000x1680.0Ц.RAL



2D
Zn
RAL

Согласовано			
Взам. инв. №			
Подп. и дата			
Инв. № подл.			

Площадь окраски отправочных элементов			
Марка элемента	Кол-во, шт.	Площадь, м ²	
		Марки	Всех
ПН.Деко.2Д.5.50X200.3000X1680.0Ц.RAL	1	2.41	2.41
Итого:		2.41	2.41

Описание: Панель 2D из прутка ∅5 мм, одинарный горизонтальный прутак, ячейка 50X200 мм по осям прутков, ширина 3000 мм, высота 1680 мм
 Покрытие: порошковая окраска по каталогу RAL

Изм.	Кол.уч.	Лист	№ док.	Подп.	Дата
Разработал		Ивлиева		<i>Ивлиева</i>	26.06.19

ПН.Деко.2Д.5.50x200.3000x1680.0Ц.RAL			Стадия	Лист	Листов
Панель 2D			Р		
			afence		