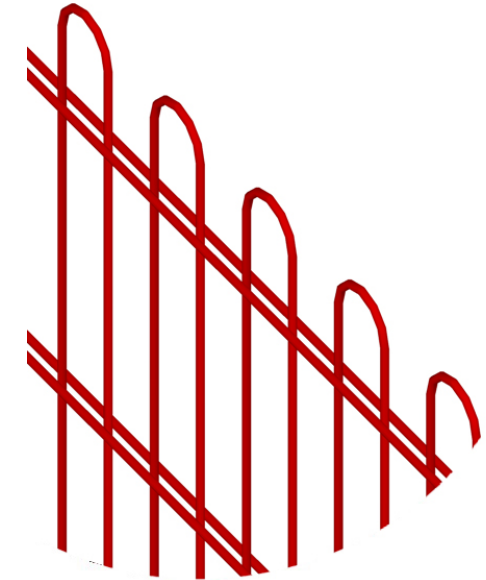
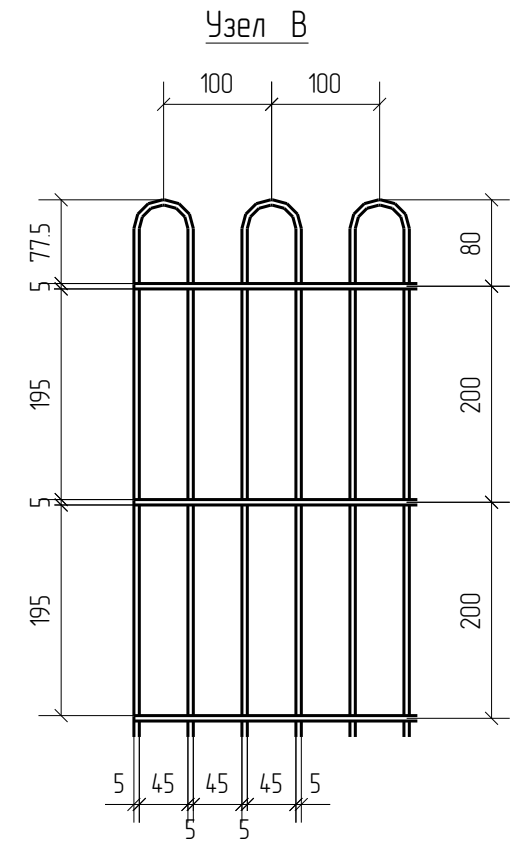
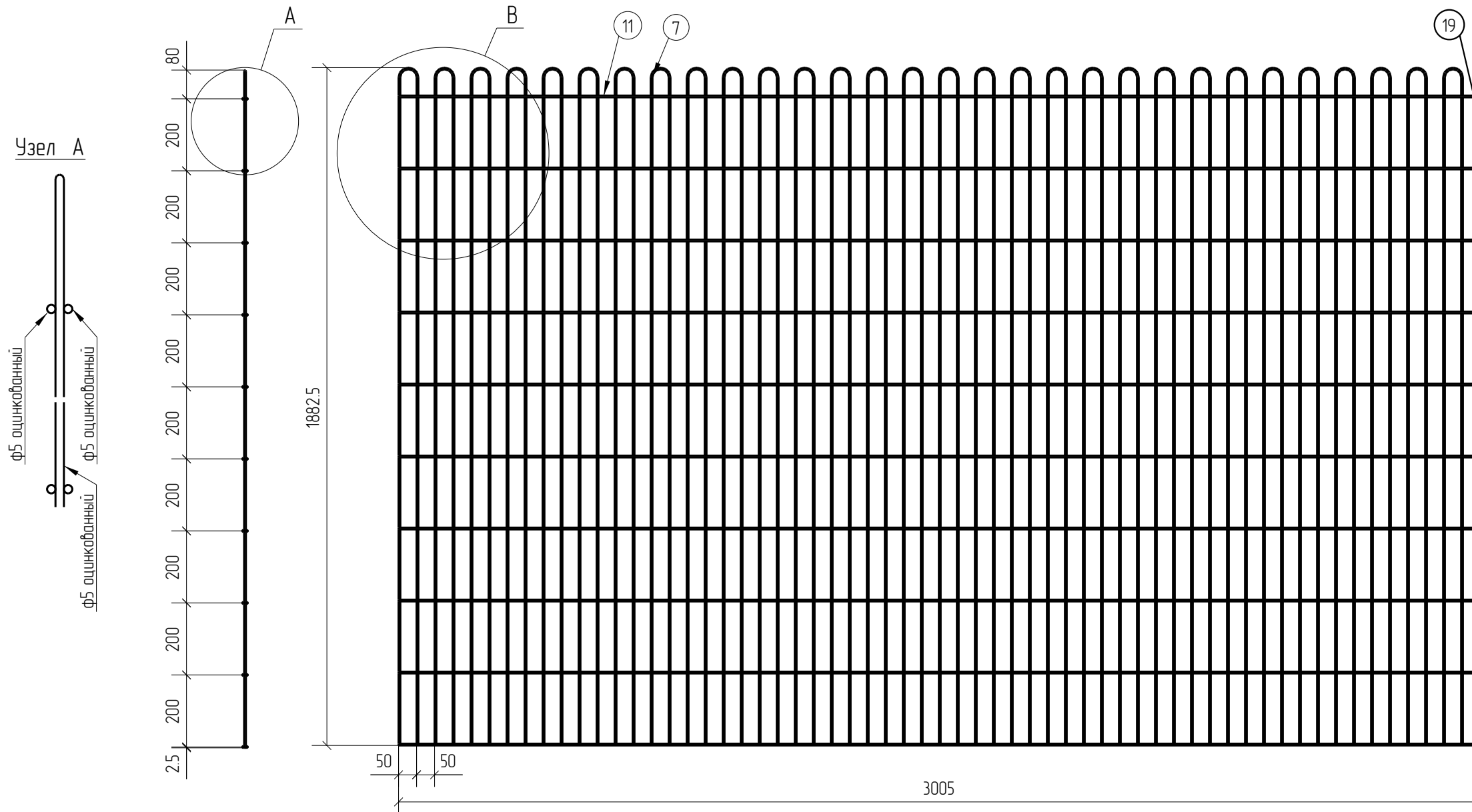


Спецификация деталей									
Марка элемента	Дет. N	Кол. шт.	Профиль	Длина, мм	Масса, кг			Марка стали	Примечание
					шт.	общ.	марки		
ПН.Деко.2Д.5.50X200.3000X1880.0Ц.RAL	11	20	Ø5 оцинкованный	3005	0.46	9.20		С245	
	7	30	Ø5 оцинкованный	3793	0.58	17.40		С245	
	19	1	Ø5 оцинкованный	1805	0.28	0.28		С245	
							26.88		

Ведомость отправочных элементов			
Марка элемента	Кол-во, шт.	Масса, кг	
		Марки	Всех
ПН.Деко.2Д.5.50X200.3000X1880.0Ц.RAL	1	26.88	26.88
		Итого:	26.88



ПН.Деко.2Д.5.50x200.3000x1880.0Ц.RAL



2D

Zn

RAL

Создано

Взам. инв. №

Подп. и дата

Инв. № подл.

Площадь окраски отправочных элементов			
Марка элемента	Кол-во, шт.	Площадь, м ²	
		Марки	Всех
ПН.Деко.2Д.5.50X200.3000X1880.0Ц.RAL	1	2.69	2.69
		Итого:	2.69

Описание: Панель 2D из прутка Ø 5 мм, одинарный горизонтальный прутак, ячейка 50X200 мм по осям прутков, ширина 3000 мм, высота 1880 мм
 Покрытие: порошковая окраска по каталогу RAL

Изм.	Кол.уч.	Лист	№ док.	Подп.	Дата
Разработал		Ивлиева		<i>Ивлиева</i>	26.06.19

Стадия	Лист	Листов
Р		

Панель 2D

