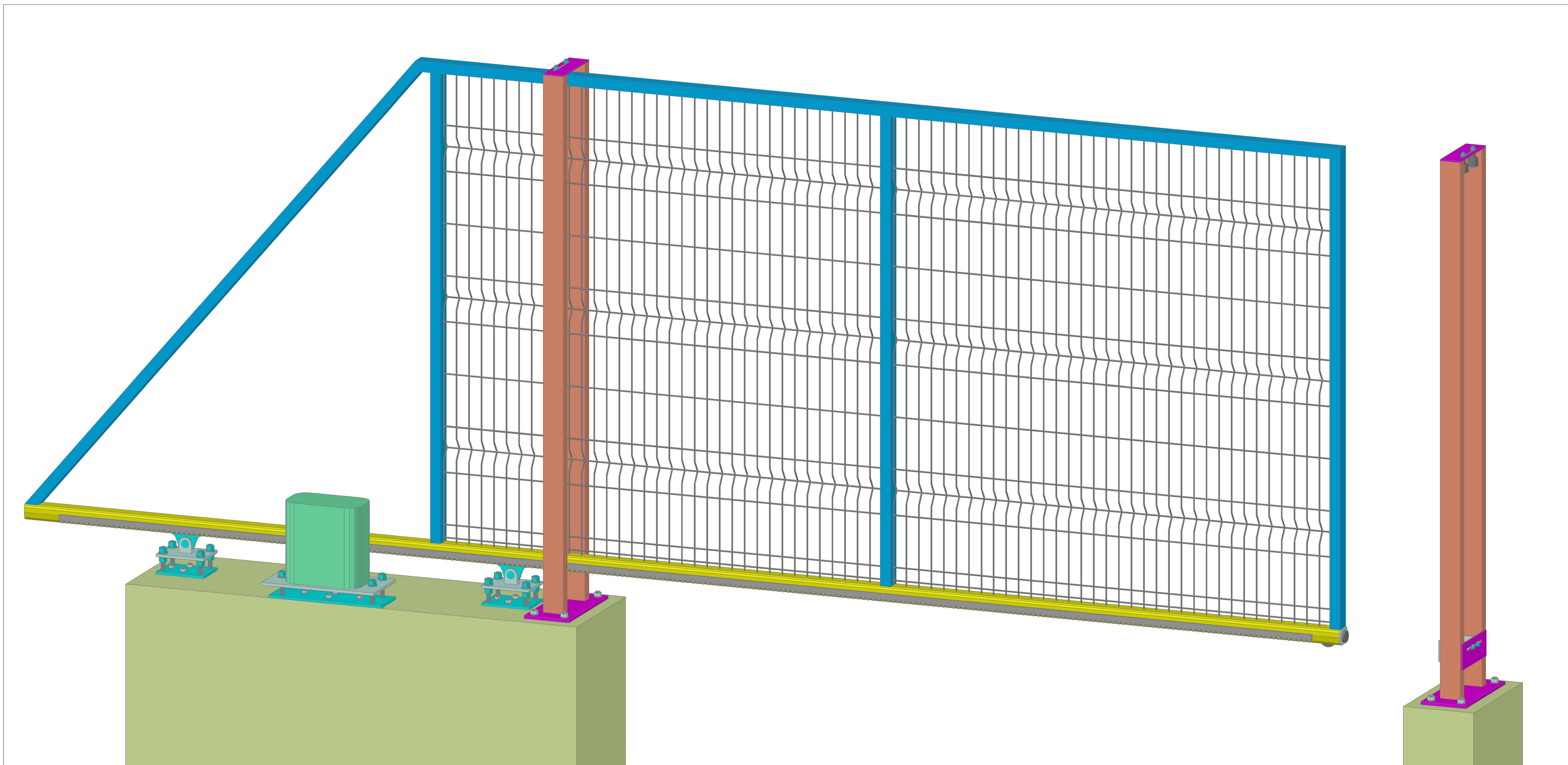
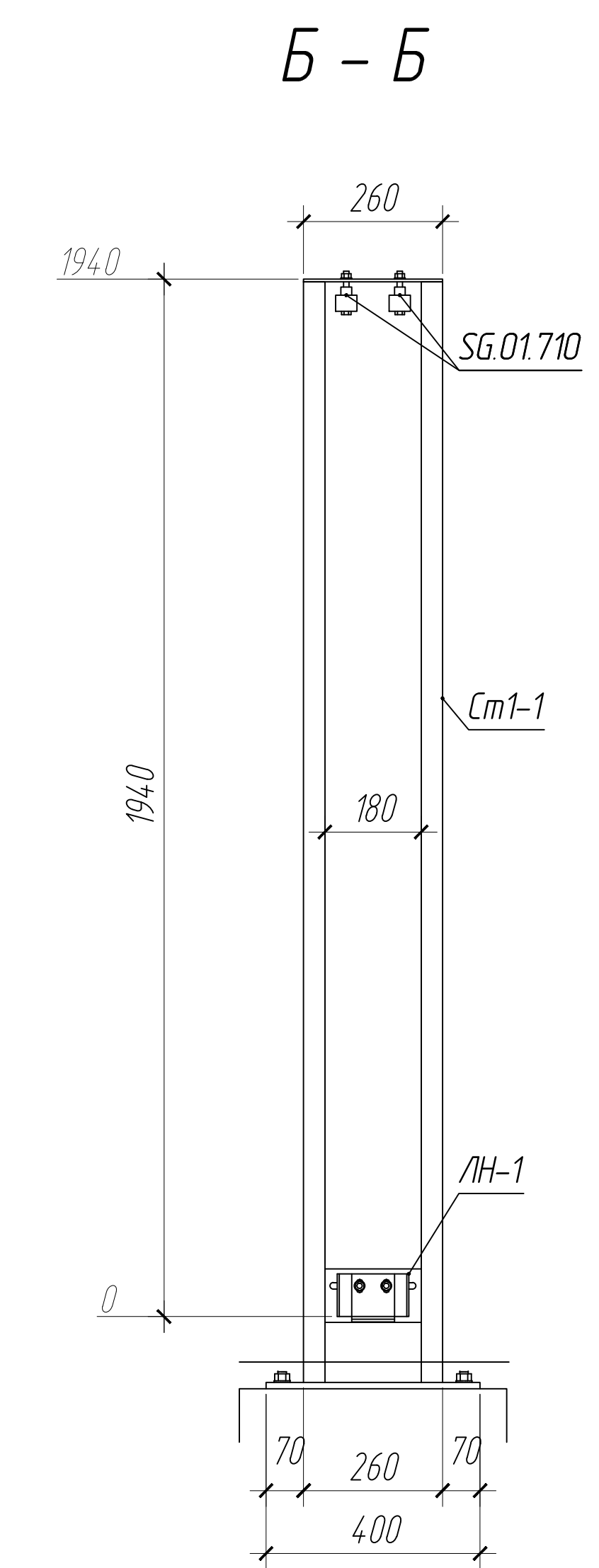
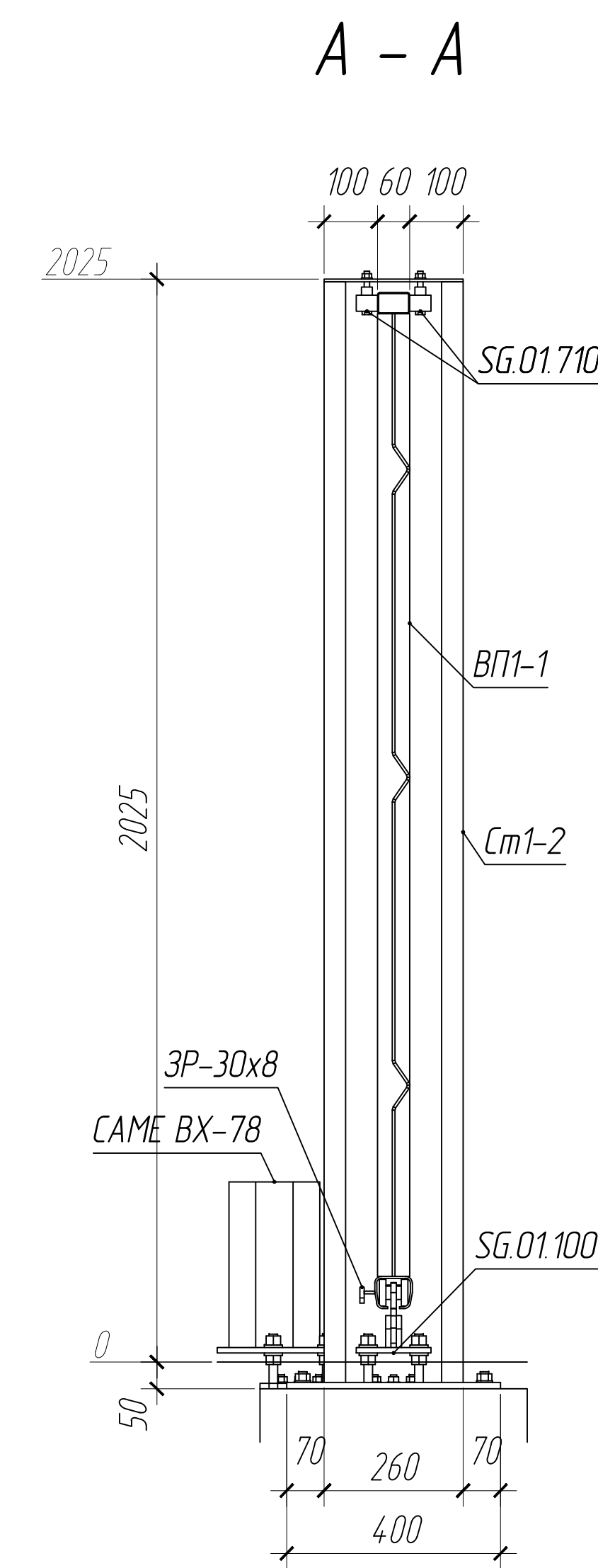
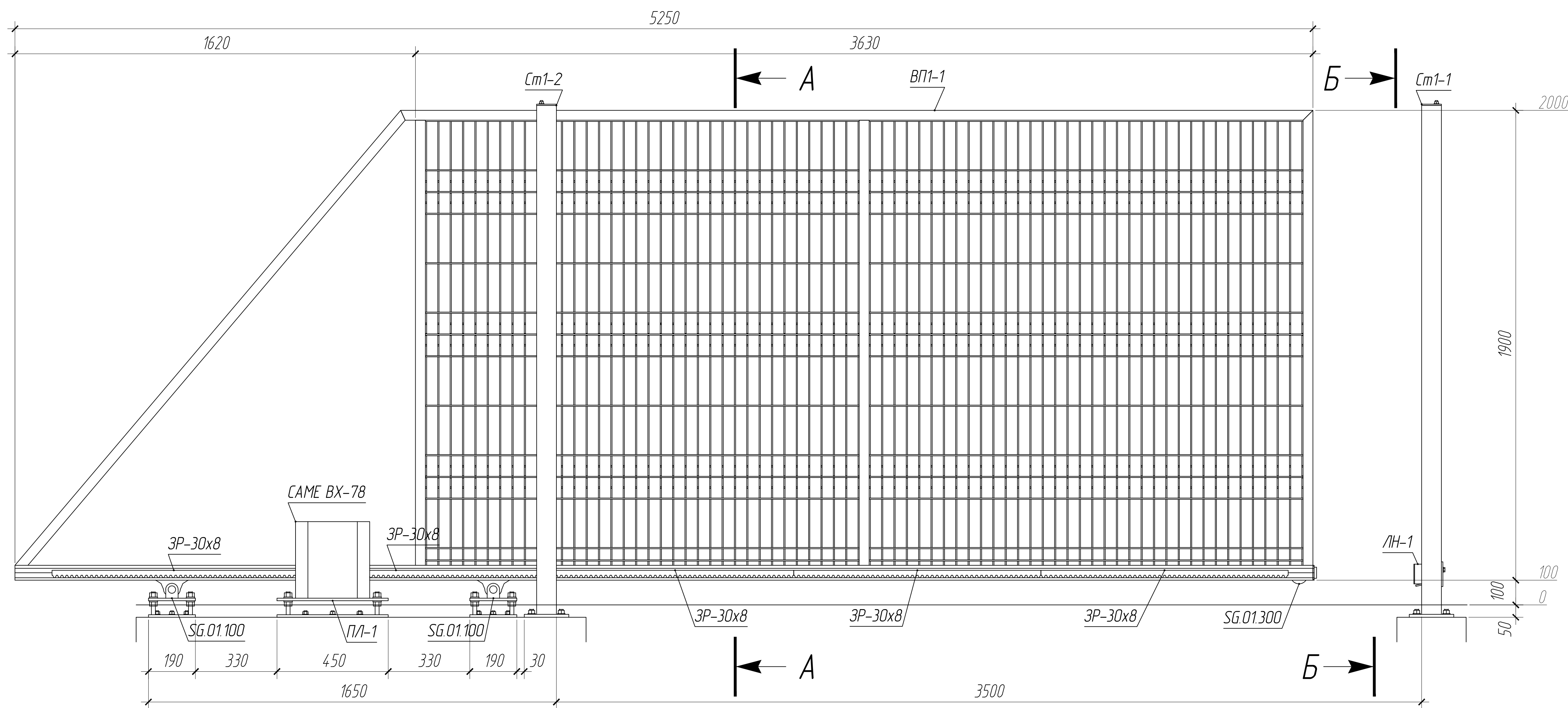


Откатные ворота для проёма 3.5 x 2.0(н) м  
(вид со двора, откат влево)



ВЕДОМОСТЬ ОТПРАВОЧНЫХ ЭЛЕМЕНТОВ

Марка элемента	Наименование элемента	Кол-во элементов	Вес, кгс		№ листа	Примечание (объем упаковки)
			эле-мента	всех элемен-тов		
Ст1-1	Стойка	1	24.3	24.3		0.15 м3
Ст1-2	Стойка	1	23.1	23.1		0.15 м3
ВП1-1	Воротное полотно	1	94.9	94.9		0.7 м3
ЗР-30x8	Зудчатая рейка	5	10	50		
ПМ-1	Монтажная площадка под электропривод	1	8.4	8.4		
ЗД-1	Закладная деталь под площадку электропривода	1	6.7	6.7		
CAME BX-78	Электропривод	1	15.0	15.0		
СГ01.100	Опора роликовая	2	4.7	9.4		
СГ01.200	Подставка под роликовую опору	2	19	38		
СГ01.300	Ролик опорный	1	10	10		
ЛН-1	Улавливатель нижний	1	13	13		
СГ01.710	Ролик поддерживающий	4	0.2	0.8		
Итого:			193.7			10 м3

Изм.	Кол.уч.	Ф.И.О.	Подп.	Дата	Вес	Лист	Листов
<b>afence.B0.3D.5.3500x1900</b>					193.7	1	
Разработал		Уколов Д.А.			Ворота откатные 3500 x 1900 мм заполнение панель afence 3D, из прутка Ø 5		
Проверил		Лагутин Ю.А.			<b>afence</b>		

Имя, И.подп. Подпись и дата. Взам. инв. N



Схема фундаментов для откатных ворот проём 3,5 x 2,0(h) м

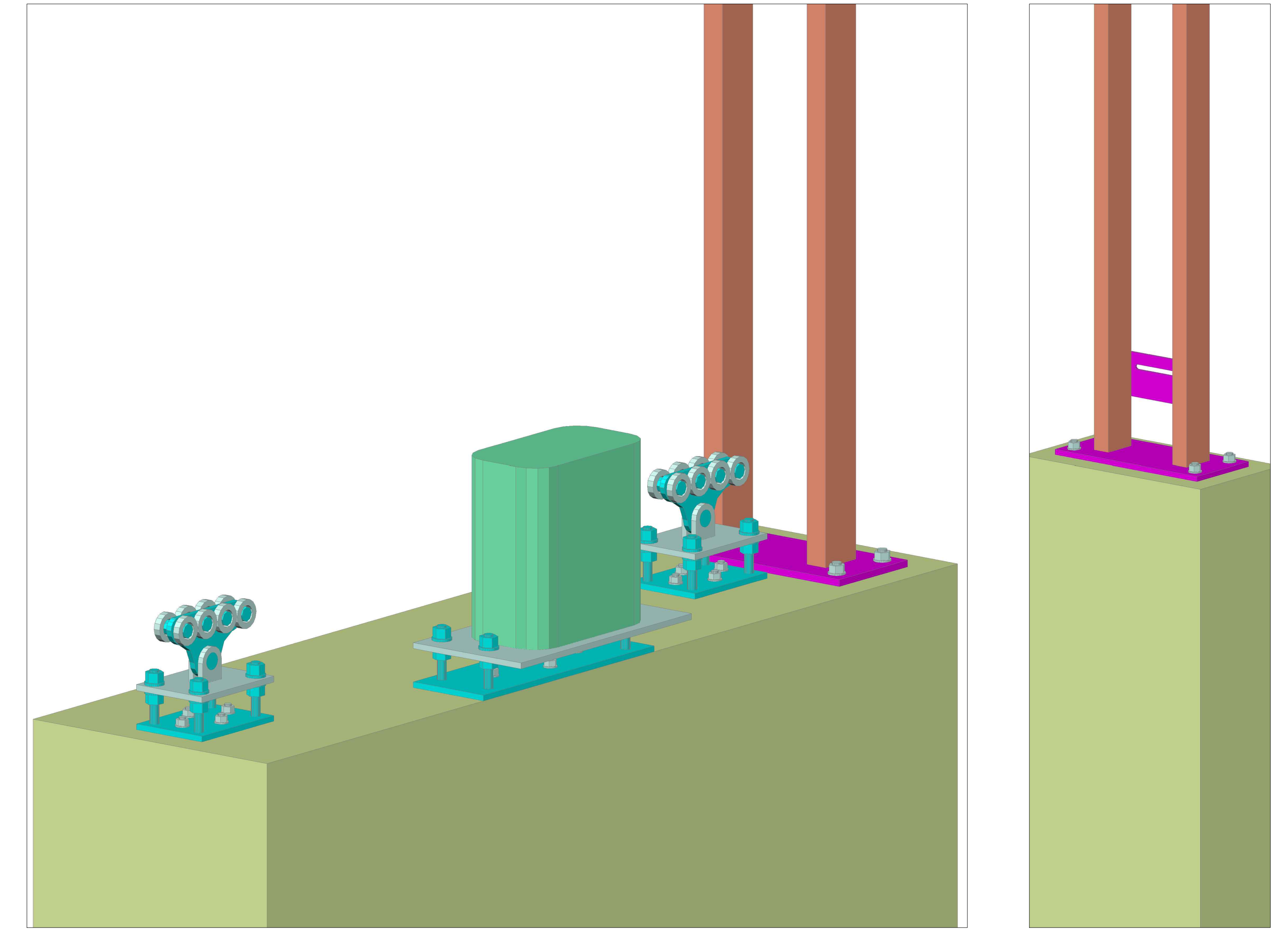
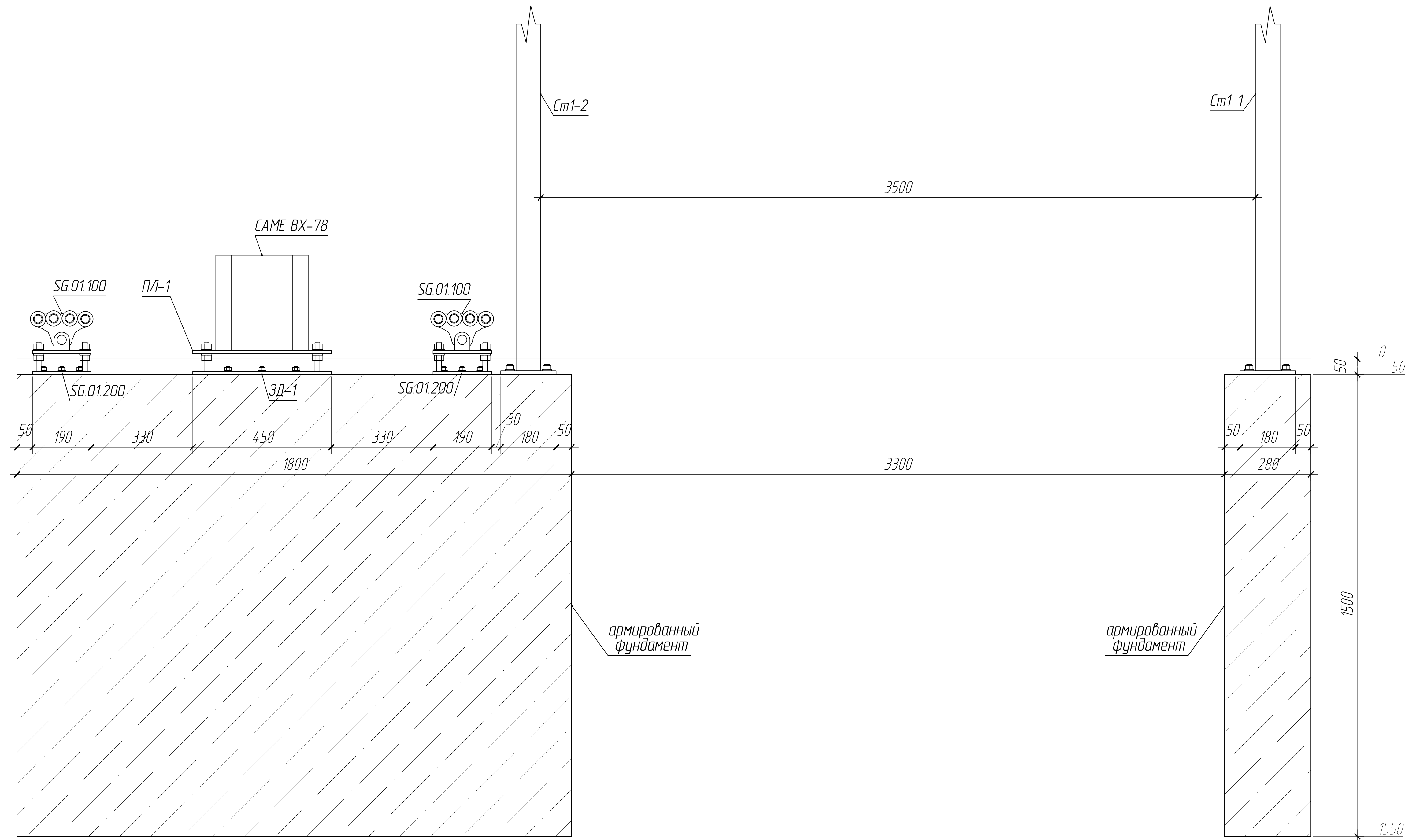
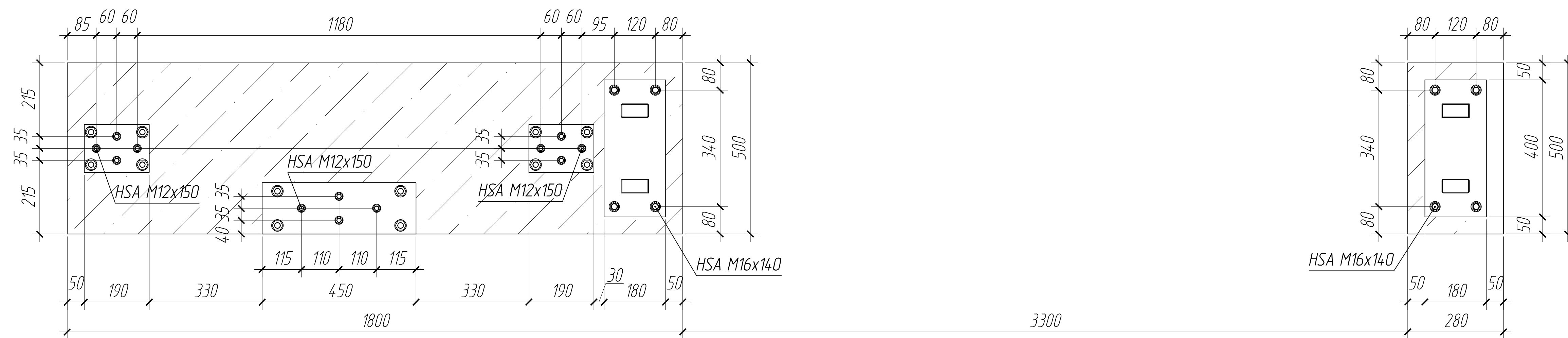


Схема расположения элементов на отм. -0.050



Ведомость монтажных метизов (постоянных)							
Наименование и диаметр	Толщина пакета мм	Длина мм	Кол-во шт.	Вес кгс	ГОСТ	Класс прочности болта	Примечания
Анкер Hilti HSA M12x150		150	12	1,53			
Анкер Hilti HSA M16x140		140	8	1,85			

ПРИМЕЧАНИЕ: метизы в комплект поставки не входят

Имя, И.подл. Подпись и дата. Взам. инв. N

Изм.	Кол.уч.	Ф.И.О.	Подп.	Дата	afence.B0.3D.5.3500x1900	Вес	Лист	Листов
Разработал		Уколов Д.А.					2	
Проверил		Лагутин Ю.А.				Ворота откатные 3500 x 1900 мм заполнение панель afence 3D, из прутка Ø 5		