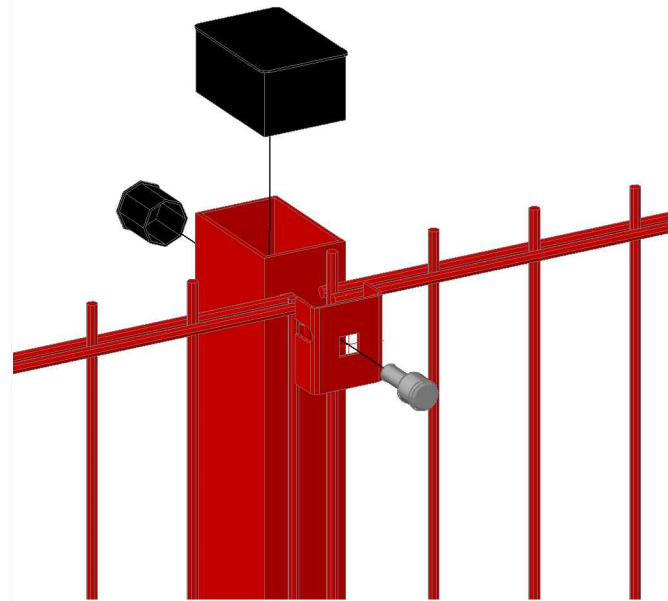
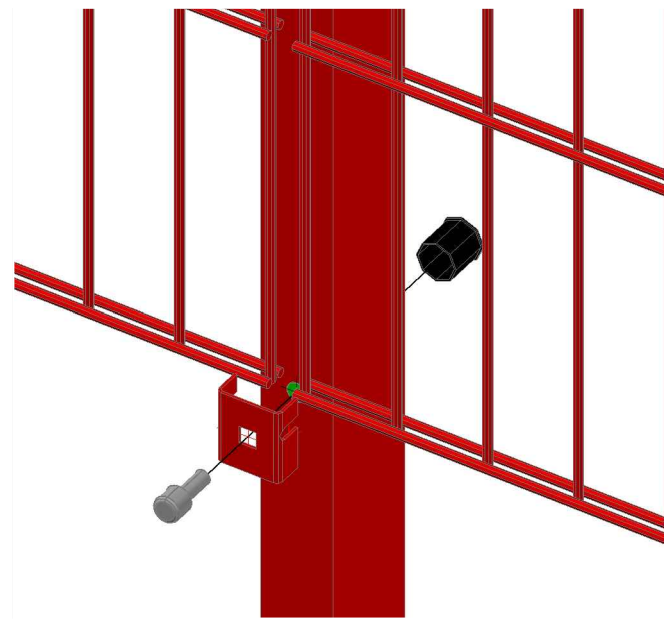


afence.Ст.60x40.1800.Б

Узел - 1

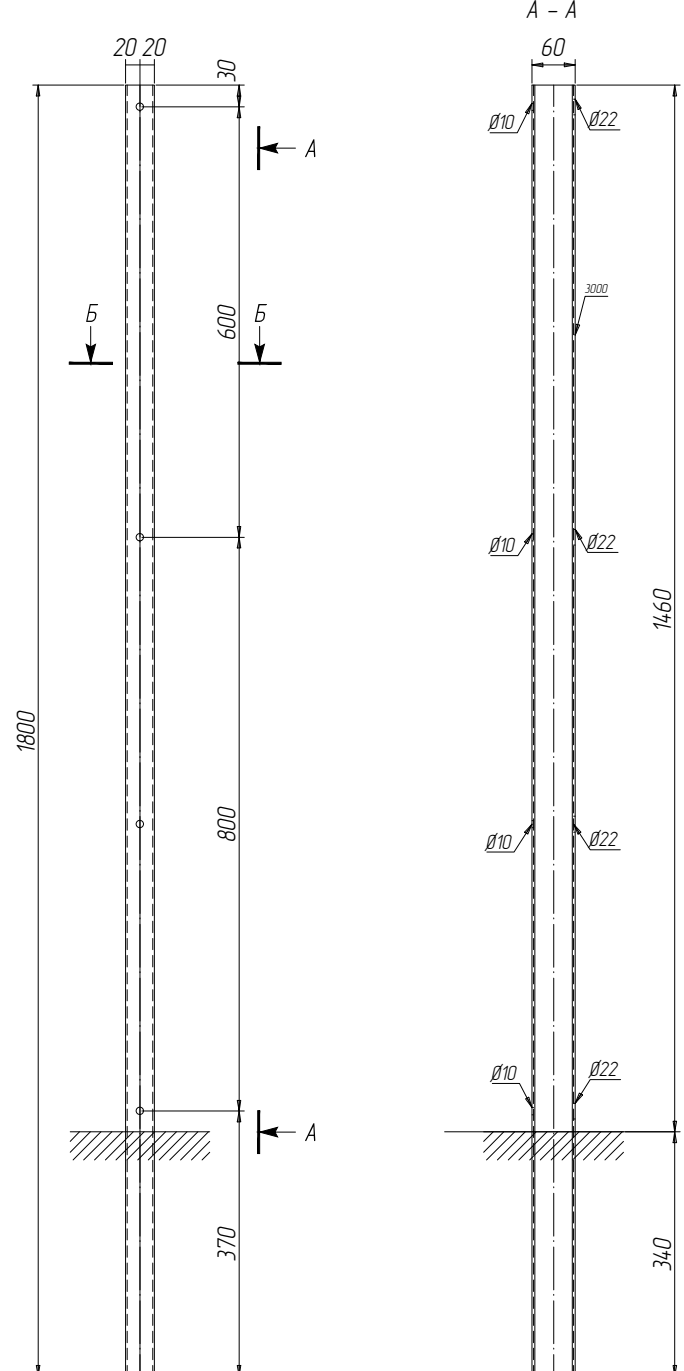


Узел - 2



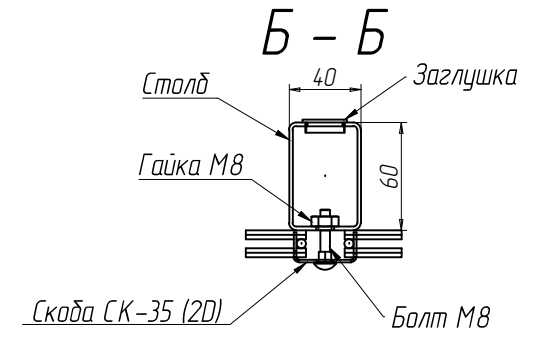
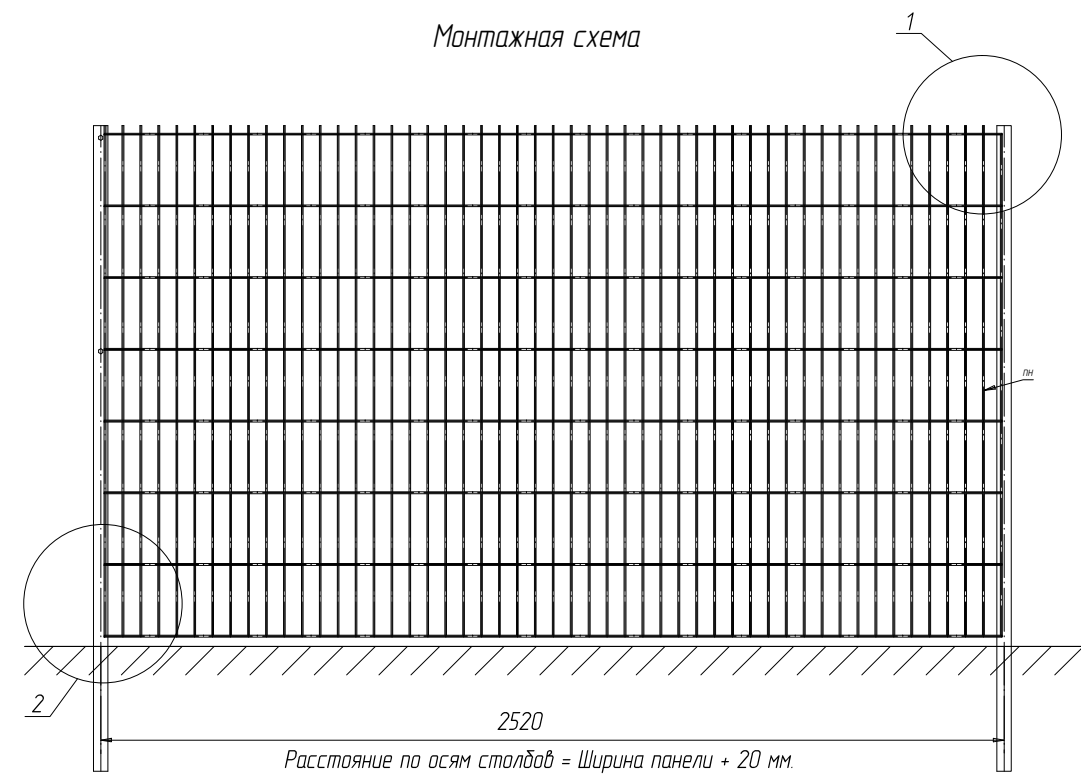
СПЕЦИФИКАЦИЯ										
Марка эле-мента	№ де-тали	Кол-во шт.		Сечение	Длина мм	Вес, кг			Марка стали	Примечание
		м	н			Одной детали	Всех шт.	Эле-мента		
afence.Ст.20.60x40.1800.Б	3000	1		Гн60x40x15 оцинкованный	1800	5.27	5.3	5.5	С245	
КИМ 3 %							0.16			

afence.Ст.2D.60x40.1800.Б



Ведомость отправочных элементов			
Марка элемен-та	Кол-во шт.	Вес, кгс	
		одного элемента	всех
afence.Ст.2D.60x40.1800.Б	1	5.5	5.5
Заглушка 60x40	1	0,015	0,015
Заглушка Ø22	4	0,004	0,016
Общий вес		5.5	

Монтажная схема



Согласовано

Взам. инв. №

Подп. и дата

Инв. № подл.

Изм.	Кол. уч.	Ф.И.О.	Подп.	Дата
Разработал		Грищенко О.С.		
Проверил		Нечипорук Н.С.		

afence.Ст.2D.60x40.1800.Б.

Столб afence 2D, из профиля 60x40 высота 1800 мм под бетонирование.

Вес	Лист	Листов
5.5		

