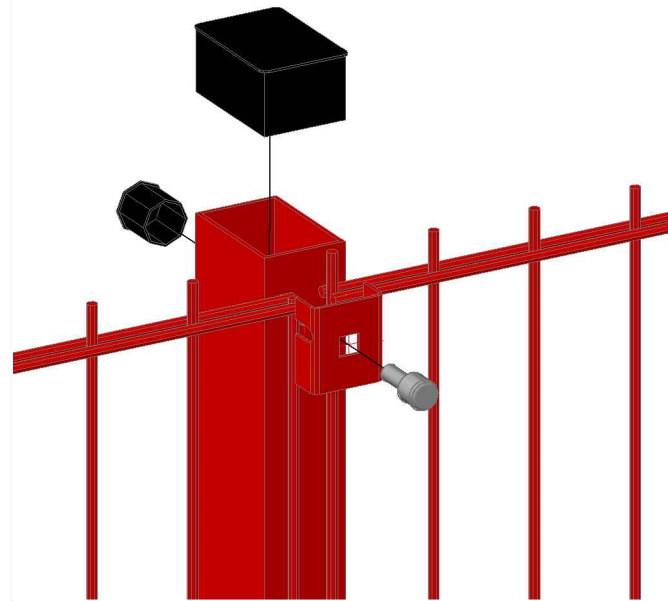
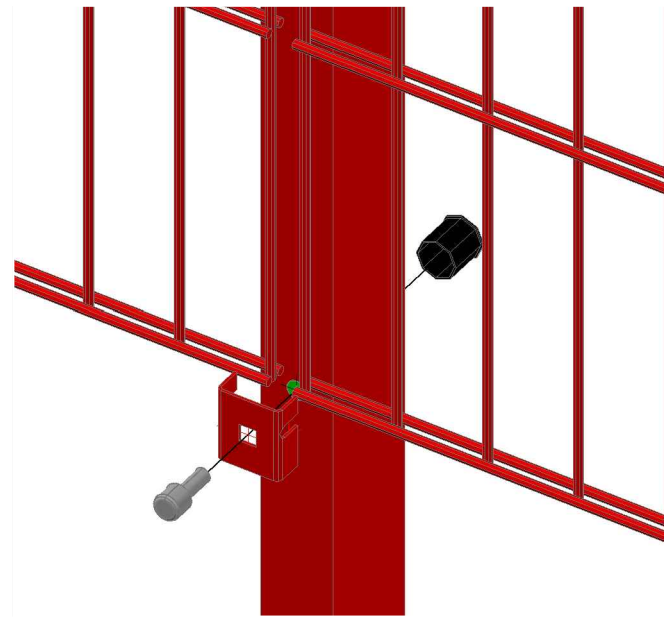


afence.Ст.2D.60x40.2000.Б

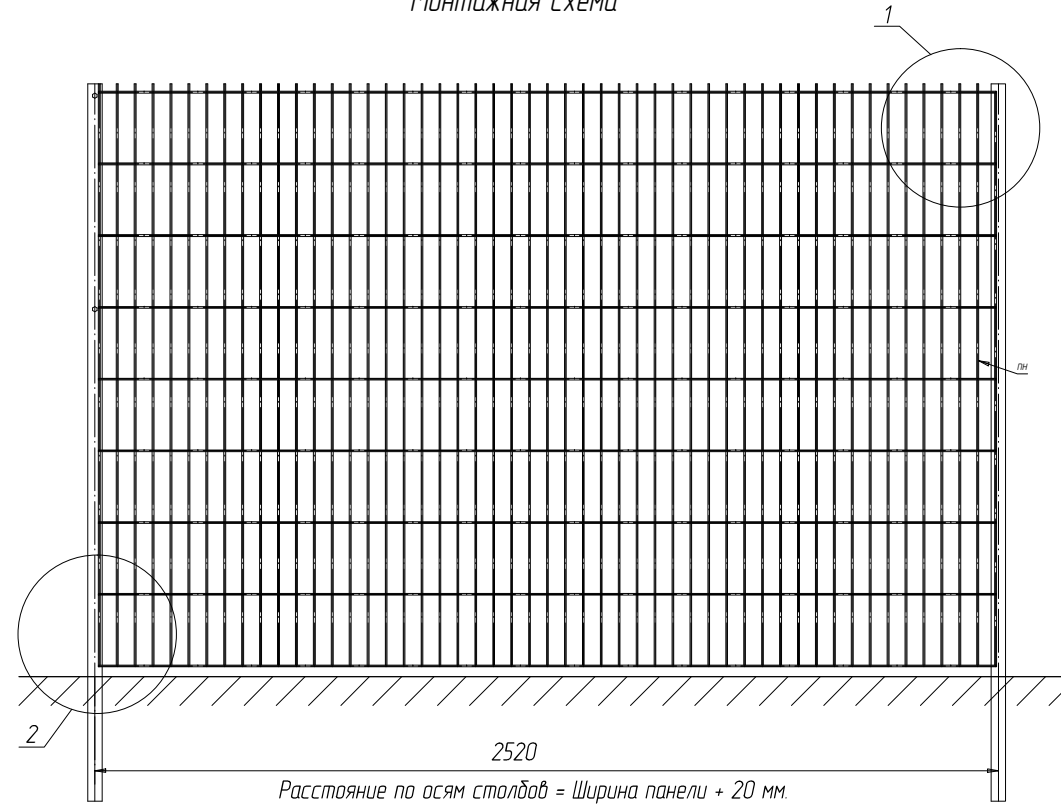
Узел - 1



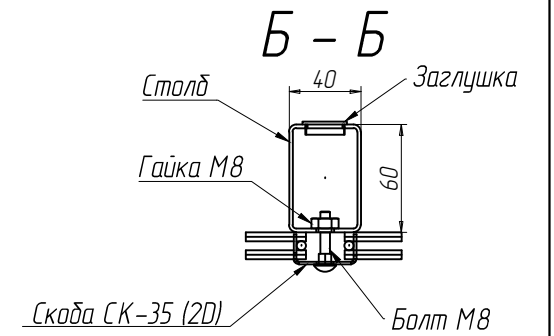
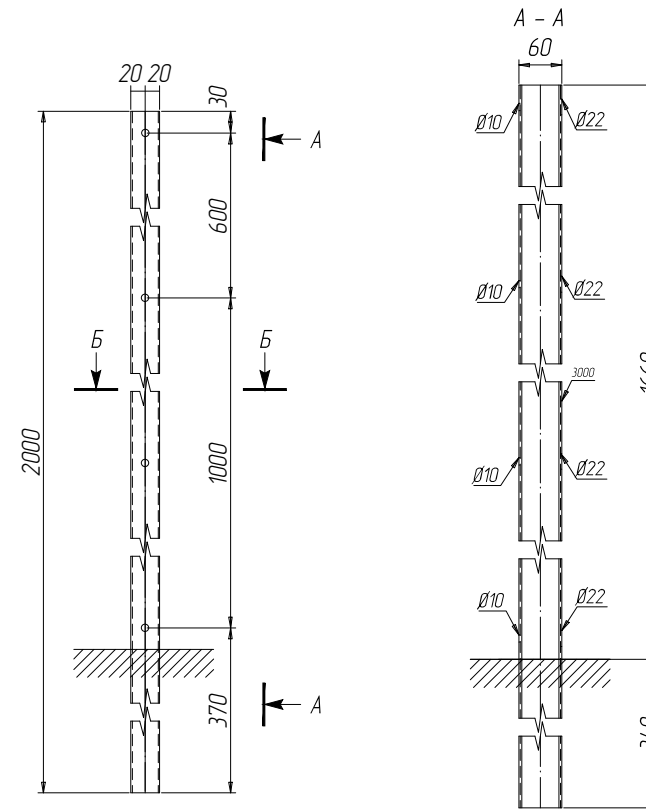
Узел - 2



Монтажная схема



afence.Ст.2D.60x40.2000.Б



СПЕЦИФИКАЦИЯ

Марка элемента	№ детали	Кол-во шт.		Сечение	Длина мм	Вес, кг			Марка стали	Примечание	
		м	н			Одной детали	Всех шт.	Элемент			
afence.Ст.2D.60x40.2000.Б	3000	1		Гн 60x40x15 оцинкованный	2000	5.86	5.9	6.1	С245		
КИМ 3 %							0.18				

Ведомость отправочных элементов

Марка элемента	Кол-во шт.	Вес, кгс	
		одного элемента	всех
afence.Ст.2D.60x40.2000.Б	1	6.1	6.1
Заглушка 60x40	1	0,015	0,015
Заглушка Ø22	4	0,004	0,016
Общий вес		6.1	

Согласовано

Взам. инв. №

Подп. и дата

Инв. № подл.

Изм.	Кол.уч.	Ф.И.О.	Подп.	Дата	afence.Ст.2D.60x40.2000.Б.	Вес	Лист	Листов
Разработал		Грищенко О.С.					6.1	
Проверил		Нечипорук Н.С.			Столб afence 2D, из профиля 60x40 высота 2000 мм под бетонирование.			