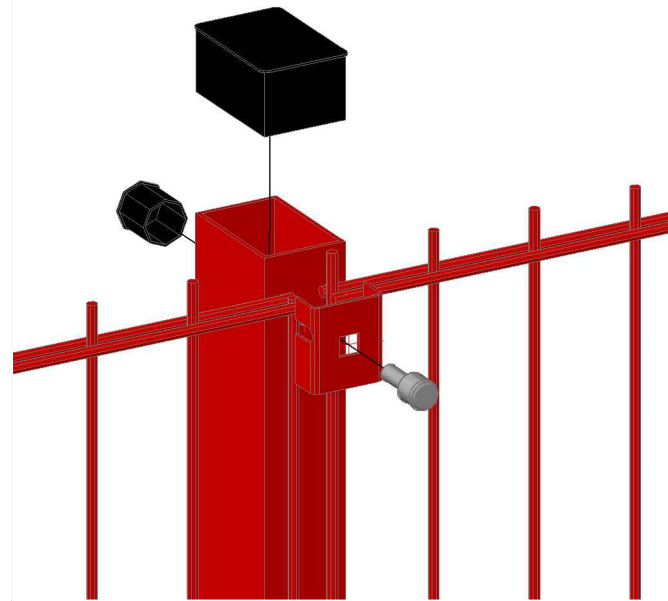
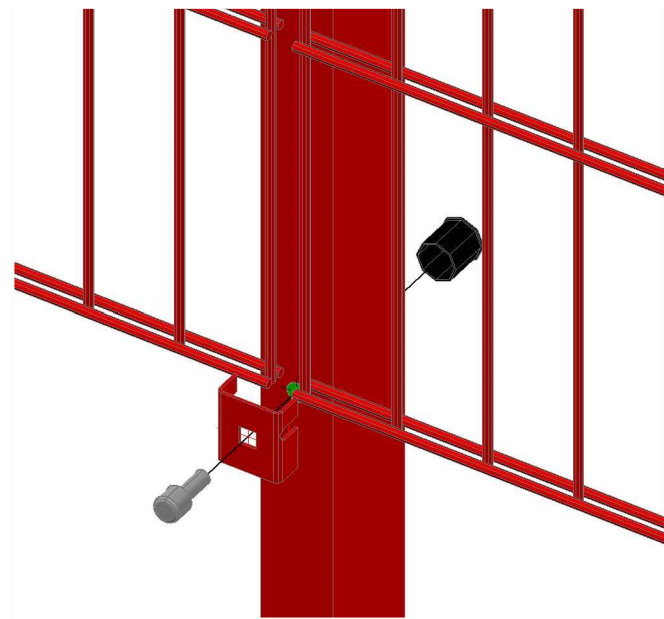


afence.Ст.2D.60x40.2400.Б

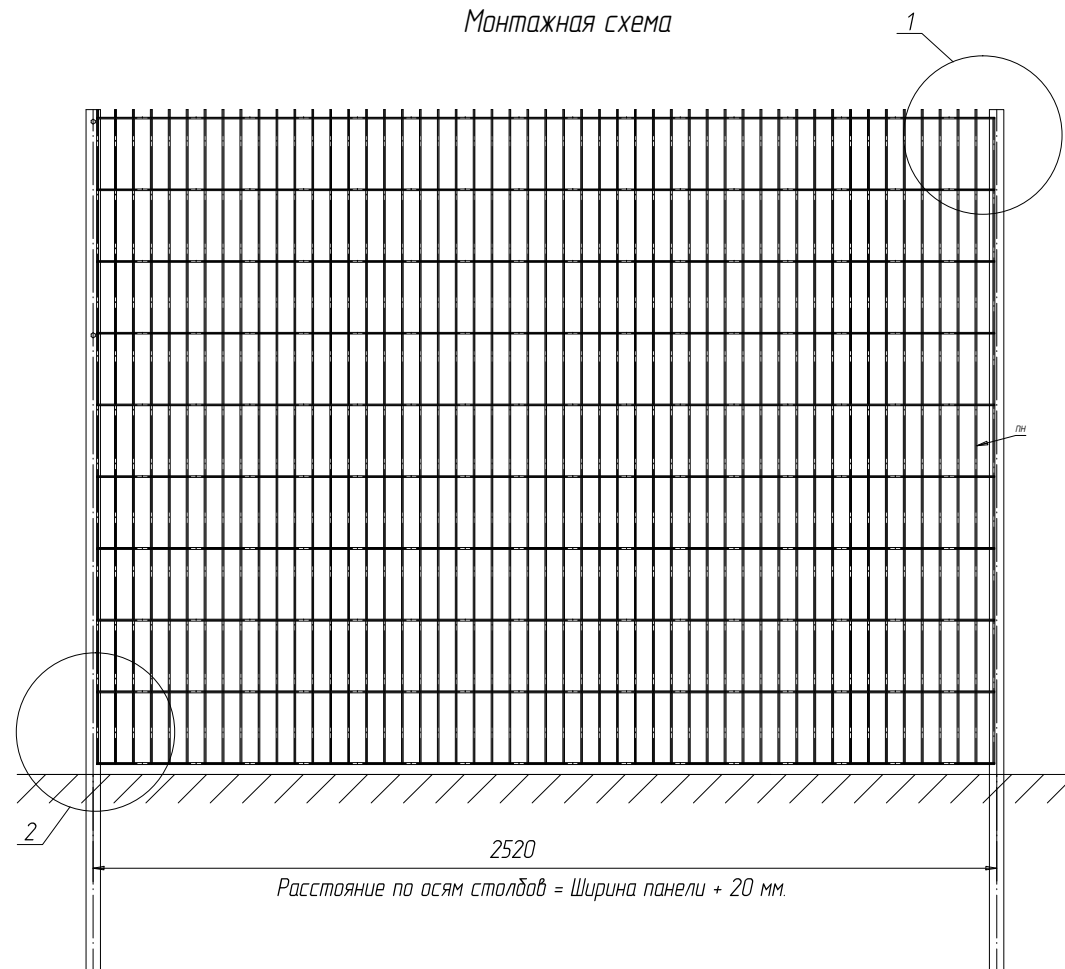
Узел - 1



Узел - 2



Монтажная схема

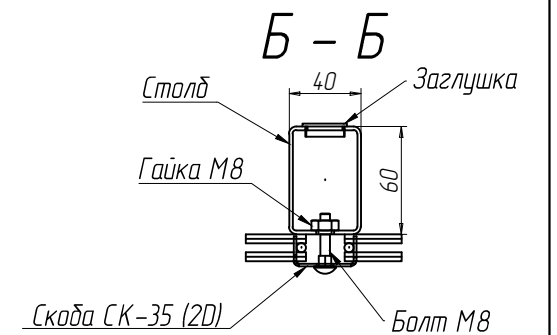
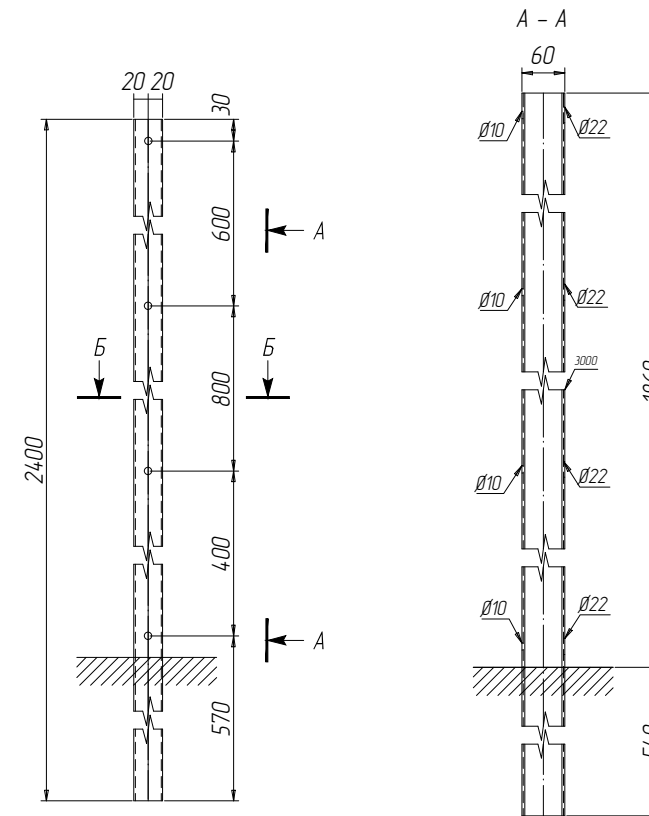


СПЕЦИФИКАЦИЯ										
Марка эле-мен-та	№ де-та-ли	Кол-во шт.		Сечение	Длина мм	Вес, кг			Марка стали	Примечание
		м	н			Одной детали	Всех шт.	Эле-мен-та		
afence.Ст.2D.60x40.2400.Б	3000	1		Гн 60x40x15 оцинкованный	2400	7.03	7.0	7.2	С245	
КИМ 3 %						0.21				

Ведомость отправочных элементов

Марка элемен-та	Кол-во шт.	Вес, кгс	
		одного элемента	всех
afence.Ст.2D.60x40.2400.Б	1	7.2	7.2
Заглушка 60x40	1	0,015	0,015
Заглушка Ø22	4	0,004	0,016
Общий вес		7.2	

afence.Ст.2D.60x40.2400.Б



Согласовано

Взам. инв. №
Подп. и дата
Инв. № подл.

Изм.	Кол. уч.	Ф.И.О.	Подп.	Дата
Разработал		Грищенко О.С.		
Проверил		Нечипорук Н.С.		

afence.Ст.2D.60x40.2400.Б.

Столб afence 2D, из профиля 60x40
высота 2400 мм под бетонирование.

Вес	Лист	Листов
7.2		

