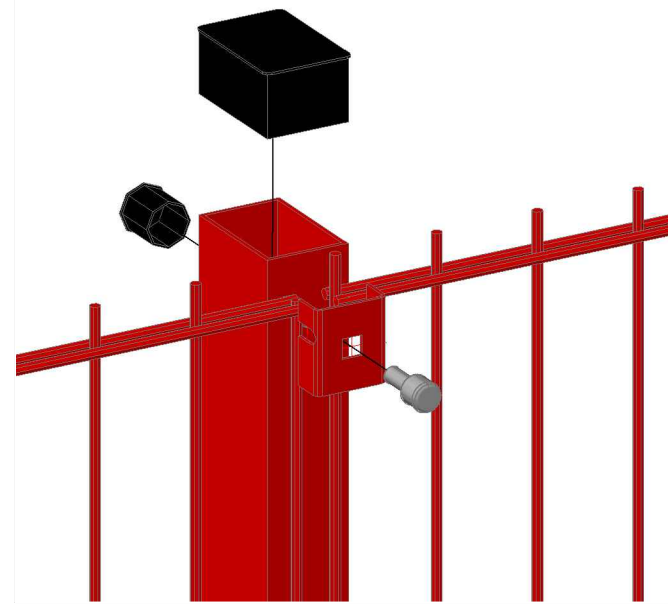


afence.Ст.2D.60x40.1065.Фл

Узел - 1



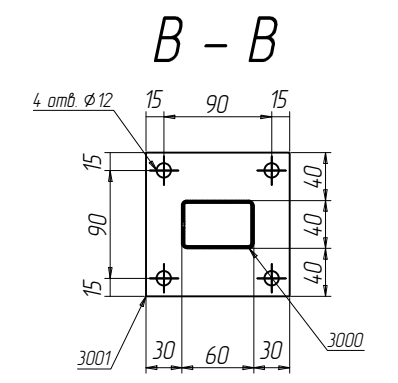
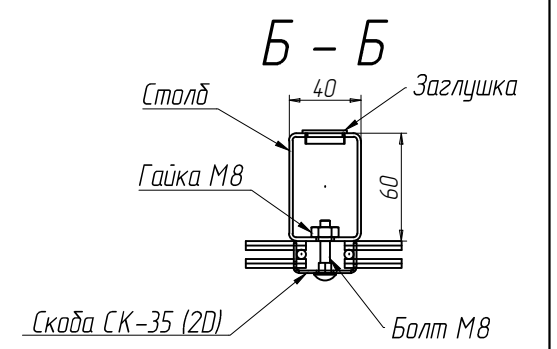
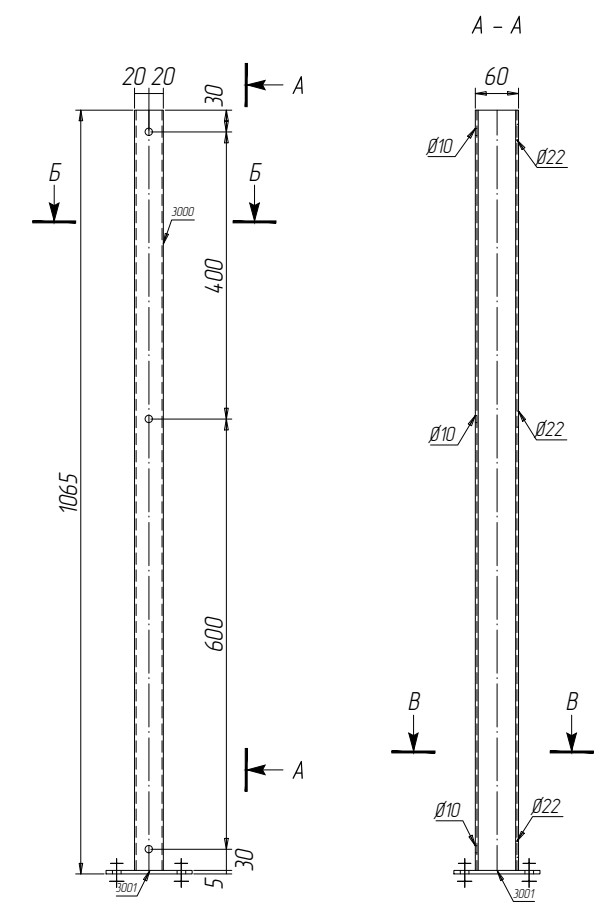
Узел - 2



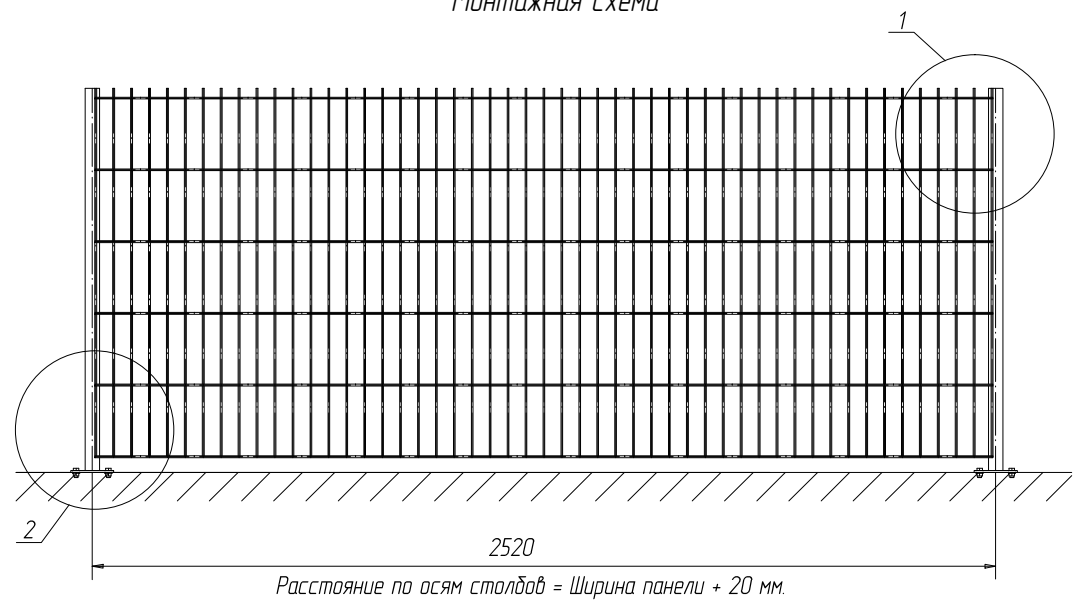
СПЕЦИФИКАЦИЯ										
Марка эле-мента	№ де-тали	Кол-во шт.		Сечение	Длина мм	Вес, кг			Марка стали	Примечание
		м	н			Одной детали	Всех шт.	Эле-мента		
afence.Ст.2D.60x40.1065.Фл	3000	1		Гн.60x40x15 оцинкованный	1060	3.11	3.1	3.9	С245	
	3010	1		-120x5	120	0.57	0.6		С245	
	Вес сварных швов 1% + КИМ 3 %						0.15			

Ведомость отправочных элементов			
Марка элемен-та	Кол-во шт.	Вес, кгс	
		одного элемента	всех
afence.Ст.2D.60x40.1065.Фл	1	3.9	3.9
Заглушка 60x40	1	0,015	0,015
Заглушка Ø22	3	0,004	0,01
Общий вес		3.2	

afence.Ст.2D.60x40.1065.Фл.



Монтажная схема



Согласовано	
Взам. инв. №	
Подп. и дата	
Инв. № подл.	

Изм.	Кол.уч.	Ф.И.О.	Подп.	Дата	afence.Ст.2D.60x40.1065.Фл.	Вес	Лист	Листов
Разработал		Грищенко О.С.					3.9	
Проверил		Нечипорук Н.С.			Столб afence 2D, из профиля 60x40 высота 1065 мм с фланцем.			