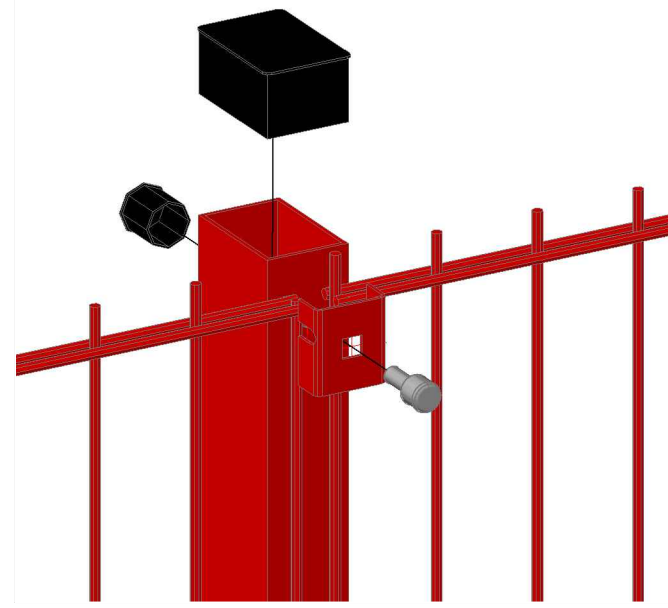


afence.Ст.2D.60x40.1665.Фл

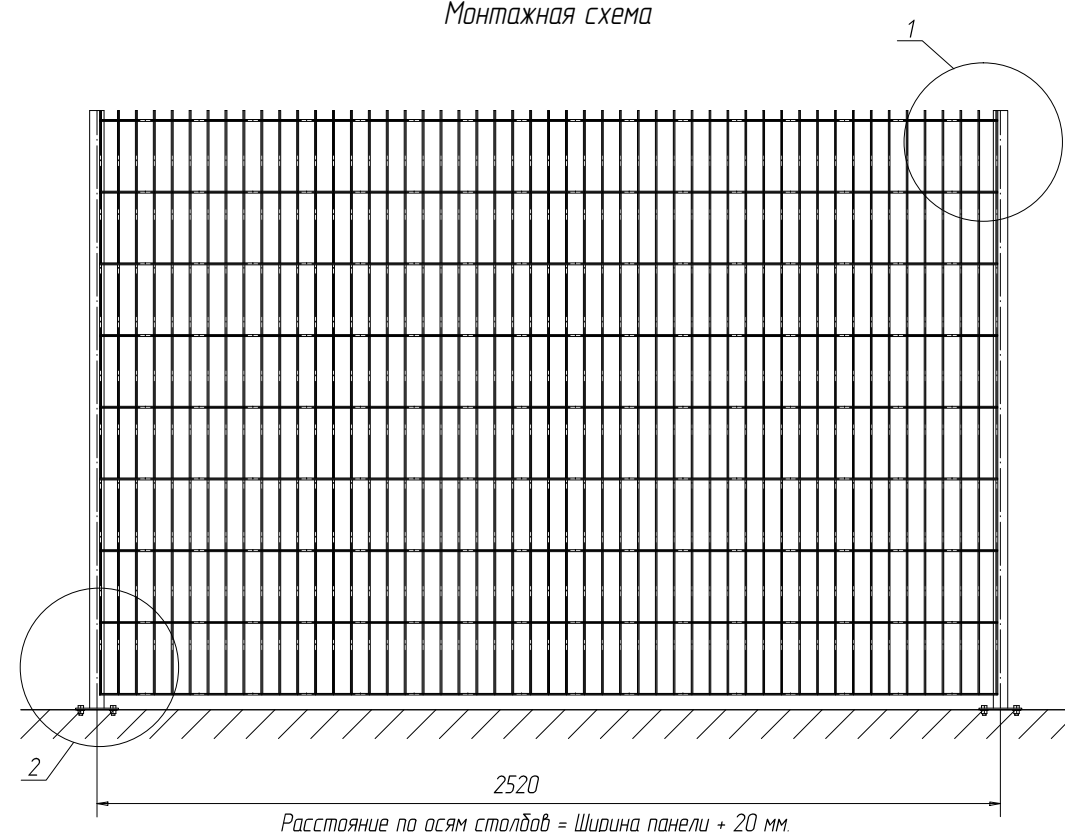
Узел - 1



Узел - 2



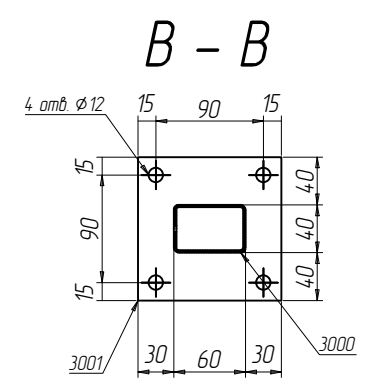
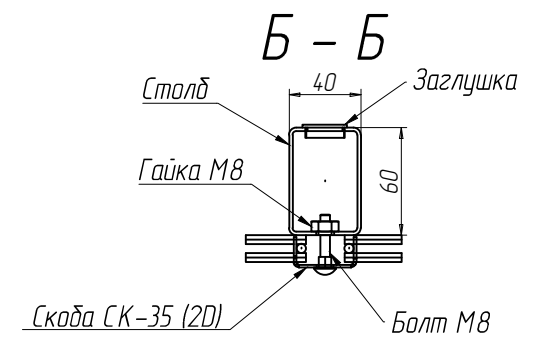
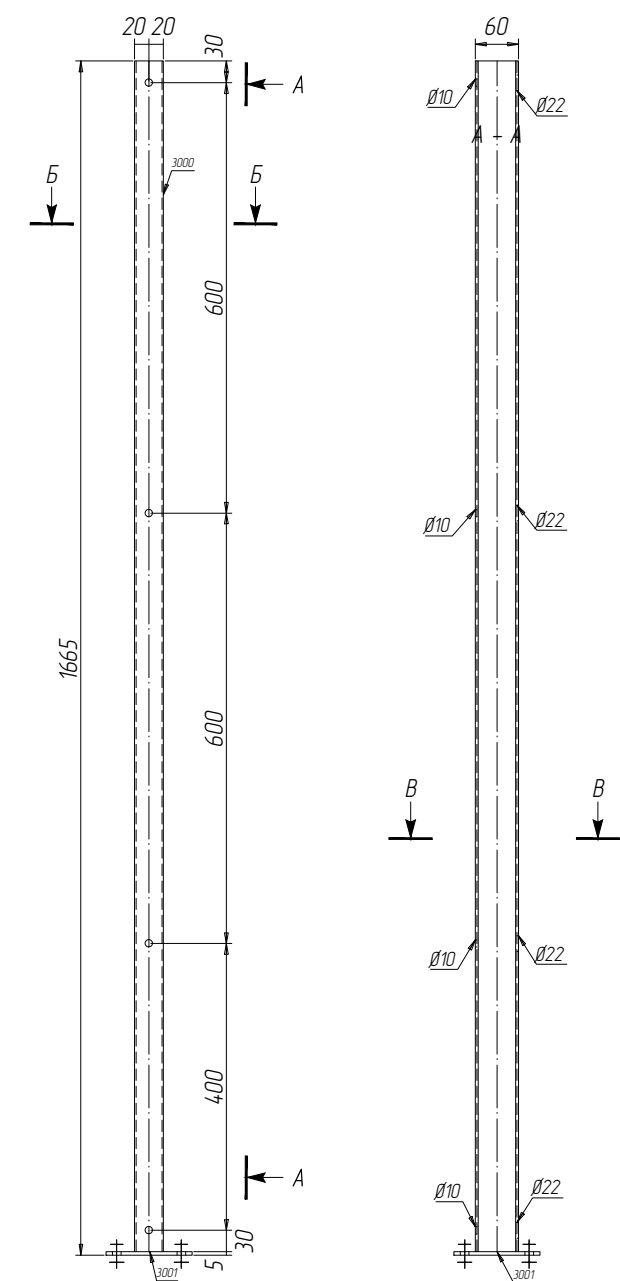
Монтажная схема



СПЕЦИФИКАЦИЯ										
Марка эле-мента	№ де-тали	Кол-во шт.		Сечение	Длина мм	Вес, кг			Марка стали	Примечание
		м	н			Одной детали	Всех шт.	Эле-мента		
afence Ст.2D 60x40 1665 Фл	3000	1		Гн 60x40x15 оцинкованный	1660	4.86	4.9	5.7	C245	
	3010	1		-120x5	120	0.57	0.6		C245	
	Вес сварных швов 1% + КИМ 3 %						0.22			

Ведомость отправочных элементов			
Марка элемен-та	Кол-во шт.	Вес, кгс	
		одного элемента	всех
afence Ст.2D 60x40 1665 Фл	1	5.7	5.7
Заглушка 60x40	1	0,015	0,015
Заглушка Ø22	4	0,004	0,016
Общий вес		5.7	

afence.Ст.2D.60x40.1665.Фл.



Согласовано

Взам. инв. №

Подп. и дата

Инв. № подл.

Изм.	Кол.уч.	Ф.И.О.	Подп.	Дата
Разработал		Грищенко О.С.		
Проверил		Нечипорук Н.С.		

afence.Ст.2D.60x40.1665.Фл.

Столб afence 2D, из профиля 60x40
высота 1665 мм с фланцем.

Вес	Лист	Листов
5.7		

