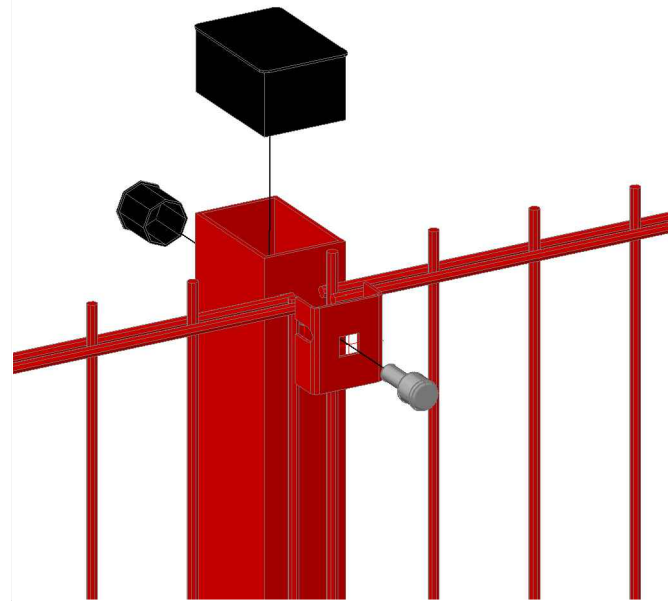


afence.Ст.2D.60x40.2065.Фл

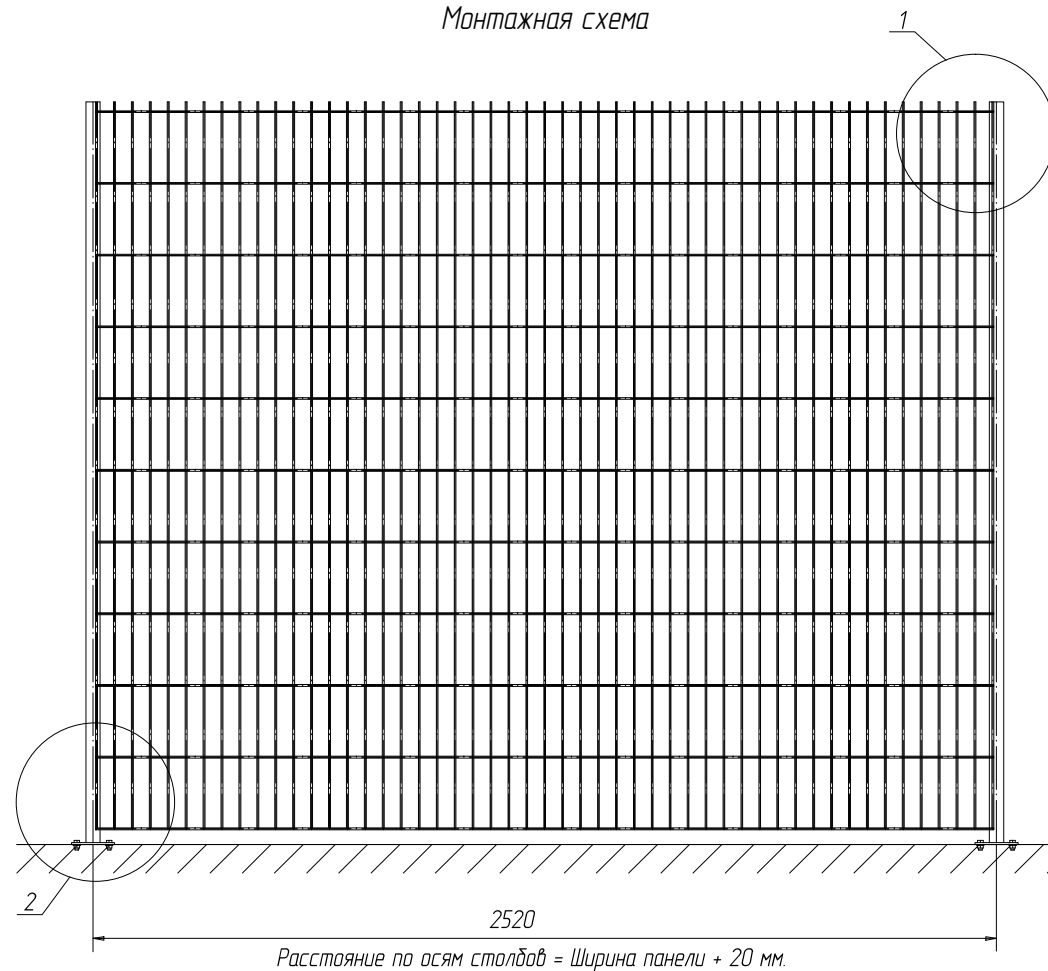
Узел - 1



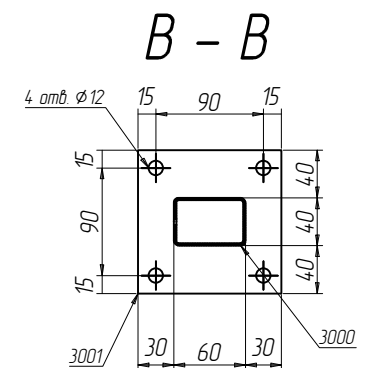
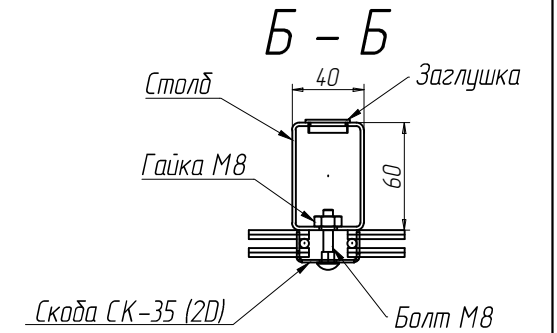
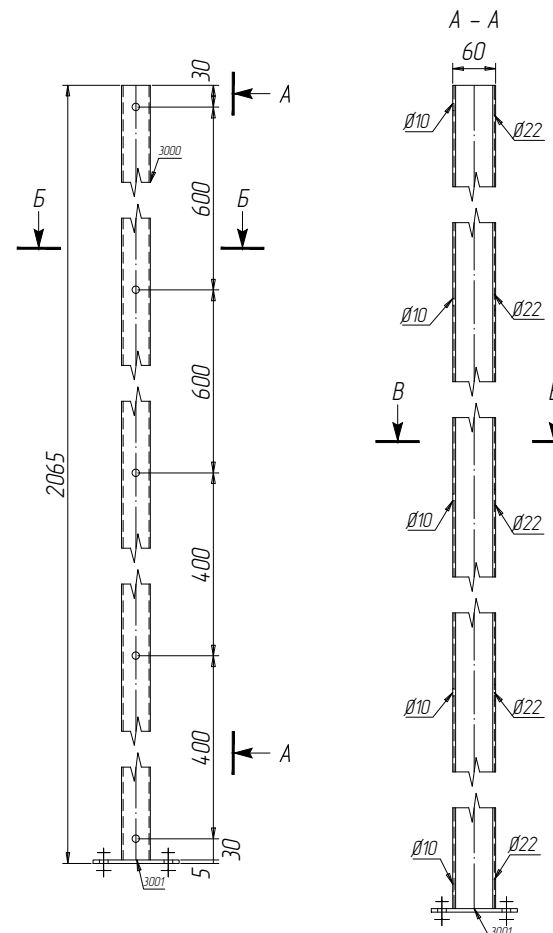
Узел - 2



Монтажная схема



afence.Ст.2D.60x40.2065.Фл.



СПЕЦИФИКАЦИЯ

Марка эле-мента	№ де-тали	Кол-во шт.		Сечение	Длина мм	Вес, кг			Марка стали	Примечание
		м	н			Одной детали	Всех шт.	Эле-мента		
afence.Ст.2D.60x40.2065.Фл.	3000	1		Гн 60x40x15 оцинкованный	2060	6.04	6.0	6.9	С245	
	3010	1		-120x5	120	0.57	0.6		С245	
	Вес сварных швов 1% + КИМ 3 %						0.26			

Ведомость отправочных элементов

Марка элемен-та	Кол-во шт.	Вес, кгс	
		одного элемента	всех
afence.Ст.2D.60x40.2065.Фл.	1	6.9	6.9
Заглушка 60x40	1	0,015	0,015
Заглушка Ø22	5	0,004	0,02
Общий вес			6.9

Согласовано

Взам. инв. №

Подп. и дата

Инв. № подл.

Изм.	Кол.уч.	Ф.И.О.	Подп.	Дата
Разработал		Грищенко О.С.		
Проверил		Нечипорук Н.С.		

afence.Ст.2D.60x40.2065.Фл.

Столб afence 2D, из профиля 60x40  
высота 2065 мм с фланцем.

Вес	Лист	Листов
6.9		

**afence**