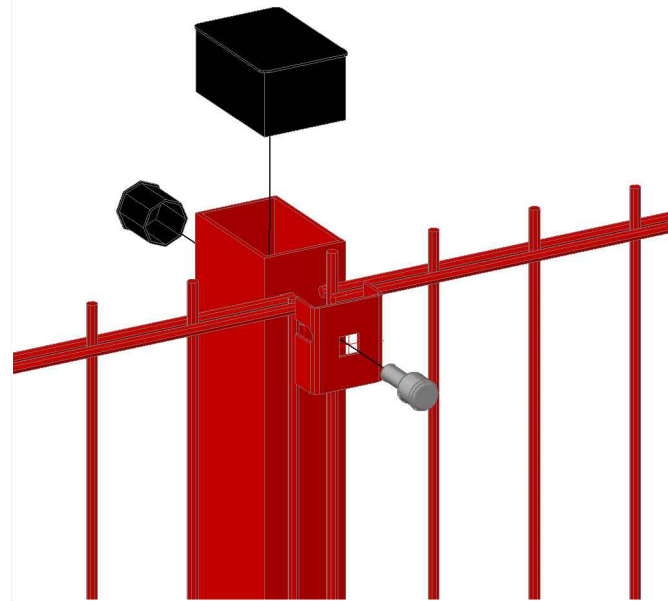


afence.Ст.2D.60x40.2265.Фл

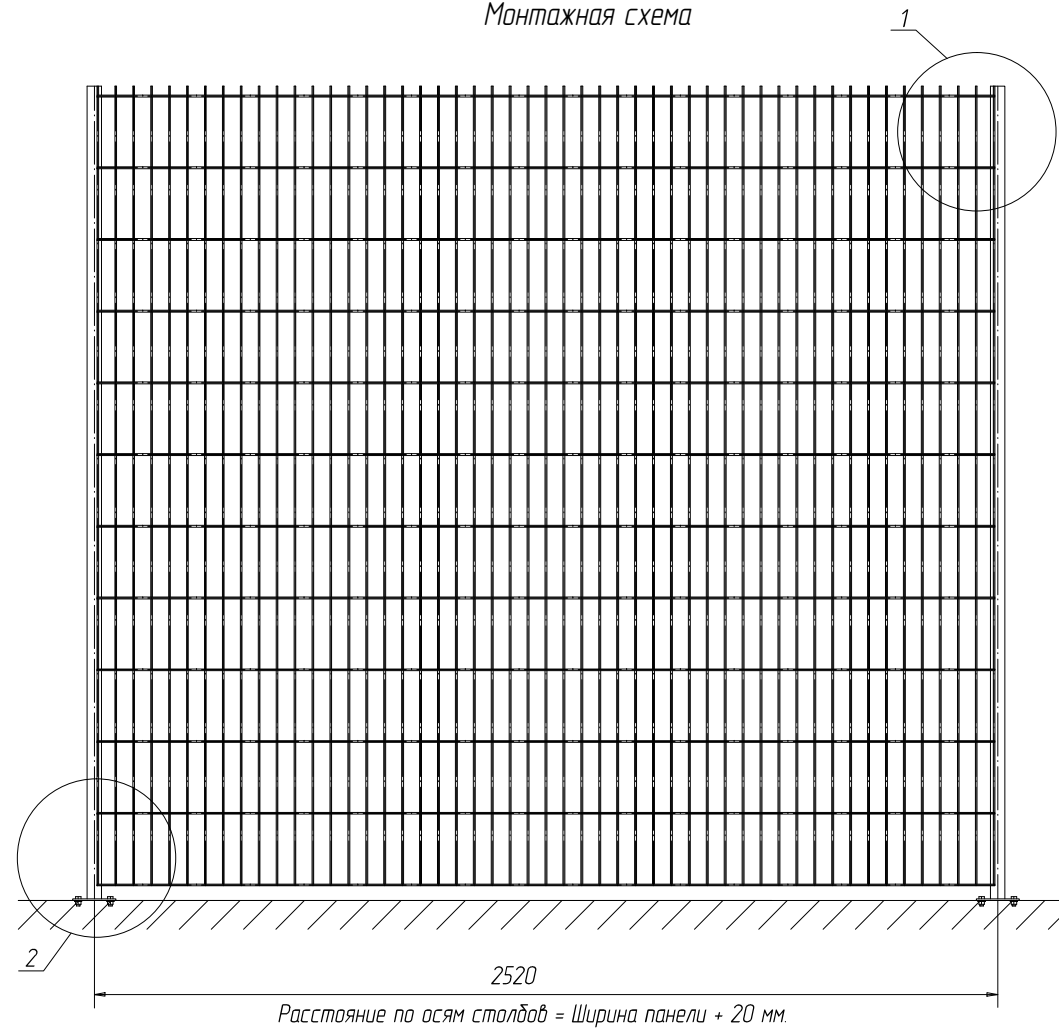
Узел - 1



Узел - 2



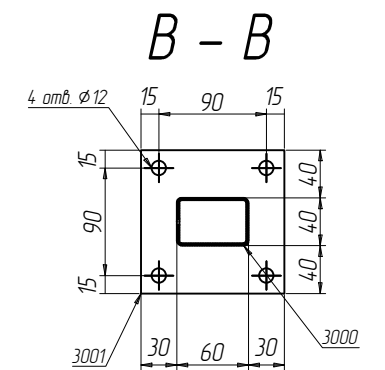
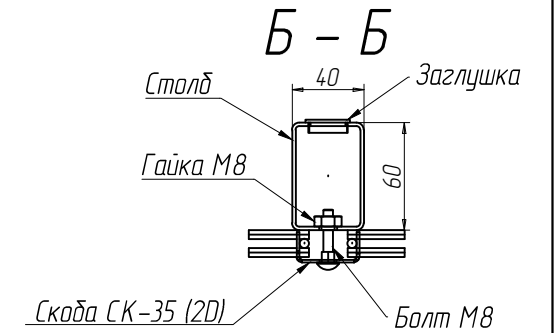
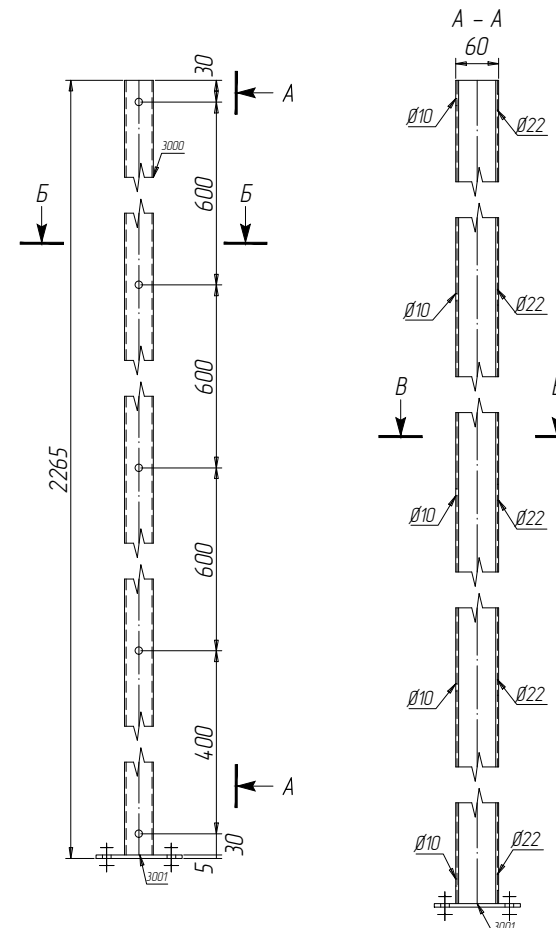
Монтажная схема



СПЕЦИФИКАЦИЯ										
Марка эле-мента	№ де-тали	Кол-во шт.		Сечение	Длина мм	Вес, кг			Марка стали	Примечание
		м	н			Одной детали	Всех шт.	Эле-мента		
afence Ст.2D 60x40.2265 Фл.	3000	1		Гн 60x40x15 оцинкованный	2260	6.62	6.6	8.1	С245	
	3010	1		-120x5	120	0.57	0.6		С245	
	Вес сварных швов 1% + КИМ 3 %						0.31			

Ведомость отправочных элементов			
Марка элемен-та	Кол-во шт.	Вес, кгс	
		одного элемента	всех
afence Ст.2D 60x40.2265 Фл.	1	8.1	8.1
Заглушка 60x40	1	0,015	0,015
Заглушка Ø22	5	0,004	0,02
Общий вес		8.1	

afence.Ст.2D.60x40.2265.Фл.



Согласовано

Взам. инв. №

Подп. и дата

Инв. № подл.

Изм.	Кол.уч.	Ф.И.О.	Подп.	Дата
Разработал		Грищенко О.С.		
Проверил		Нечипорук Н.С.		

afence.Ст.2D.60x40.2265.Фл.

Столб afence 2D, из профиля 60x40  
высота 2265 мм с фланцем.

Вес	Лист	Листов
8.1		

