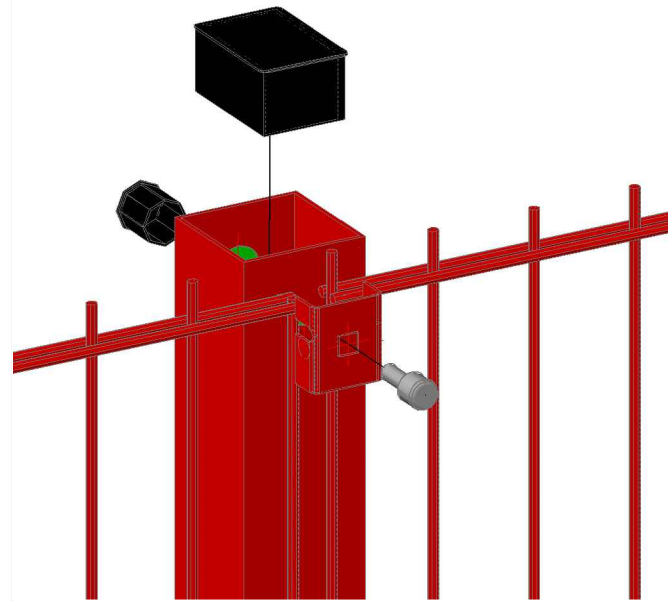
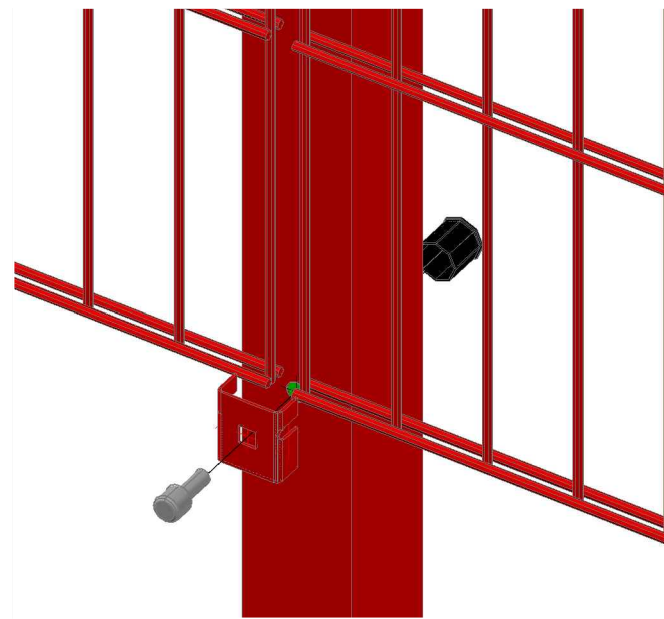


afence.Ст.2D.60x60.800.Б

Узел - 1



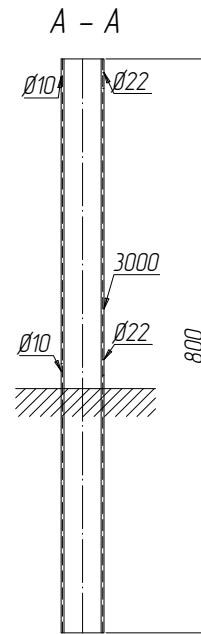
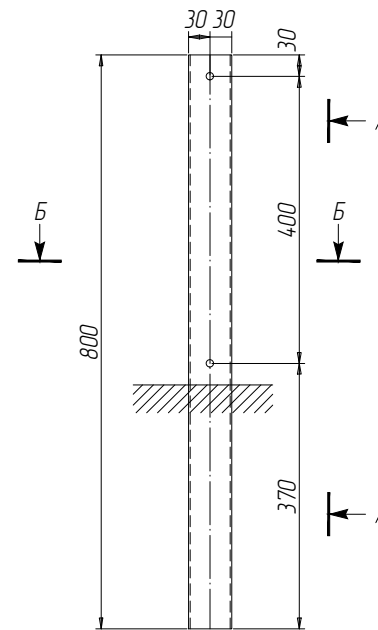
Узел - 2



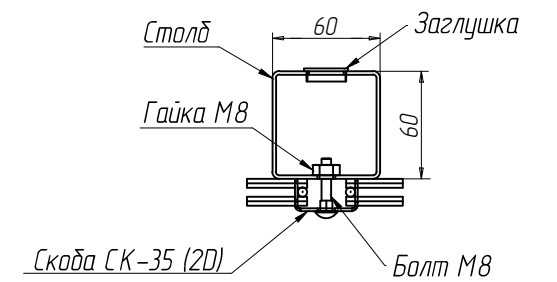
СПЕЦИФИКАЦИЯ										
Марка эле-мента	№ де-тали	Кол-во шт.		Сечение	Длина мм	Вес, кг			Марка стали	Примечание
		т	н			Одной детали	Всех шт.	Эле-мента		
afence.Ст.2D.60x60.800.Б	3000	1		Гн 60x60x2	800	2.92	2.9	2.9	С245	
КИМ 3 %						0.07				

Ведомость отправочных элементов			
Марка элемента	Кол-во шт.	Вес, кгс	
		одного элемента	всех
afence.Ст.2D.60x60.800.Б	1	2.9	2.9
Заглушка 60x60	1	0,015	0,015
Заглушка Ø22	2	0,004	0,01
Общий вес		3.0	

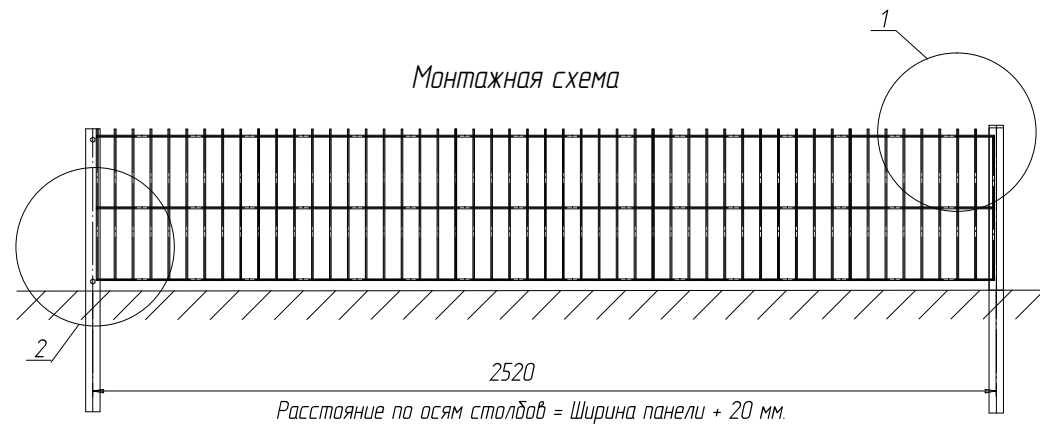
afence.Ст.2D.60x60.800.Б



Б - Б



Монтажная схема



Согласовано

Взам. инв. №

Подп. и дата

Инв. № подл.

Изм.	Кол.уч.	Ф.И.О.	Подп.	Дата	afence.Ст.2D.60x60.800.Б	Вес	Лист	Листов
Разработал		Срыбник С.А.					3.0	
Проверил		Лагутин Ю.А.			Столб afence 2D, из профиля 60x60 высота 800 мм под бетонирование.			