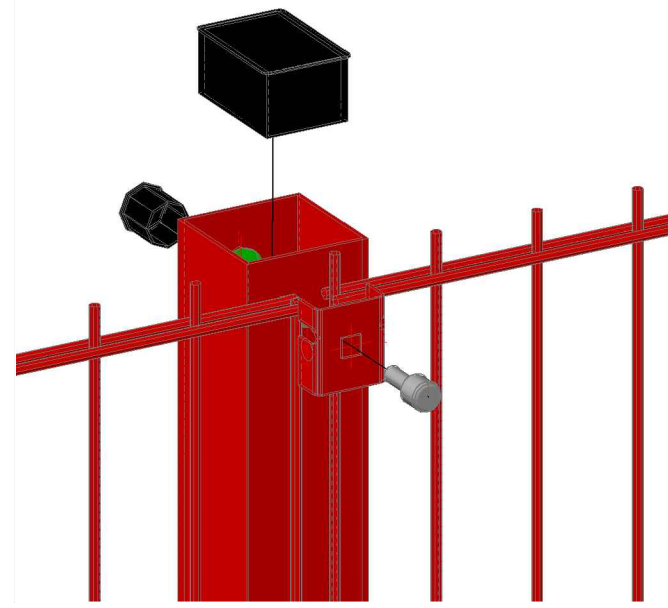


afence.Ст.2D.60x60.1465.Фл

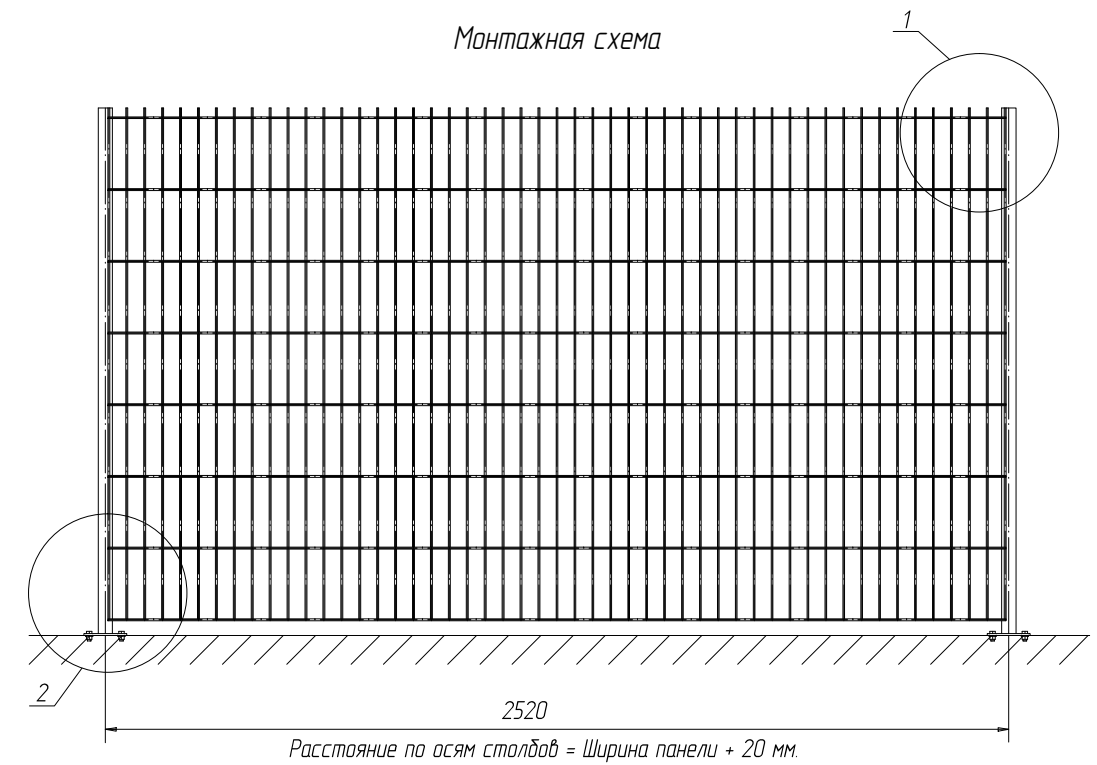
Узел - 1



Узел - 2



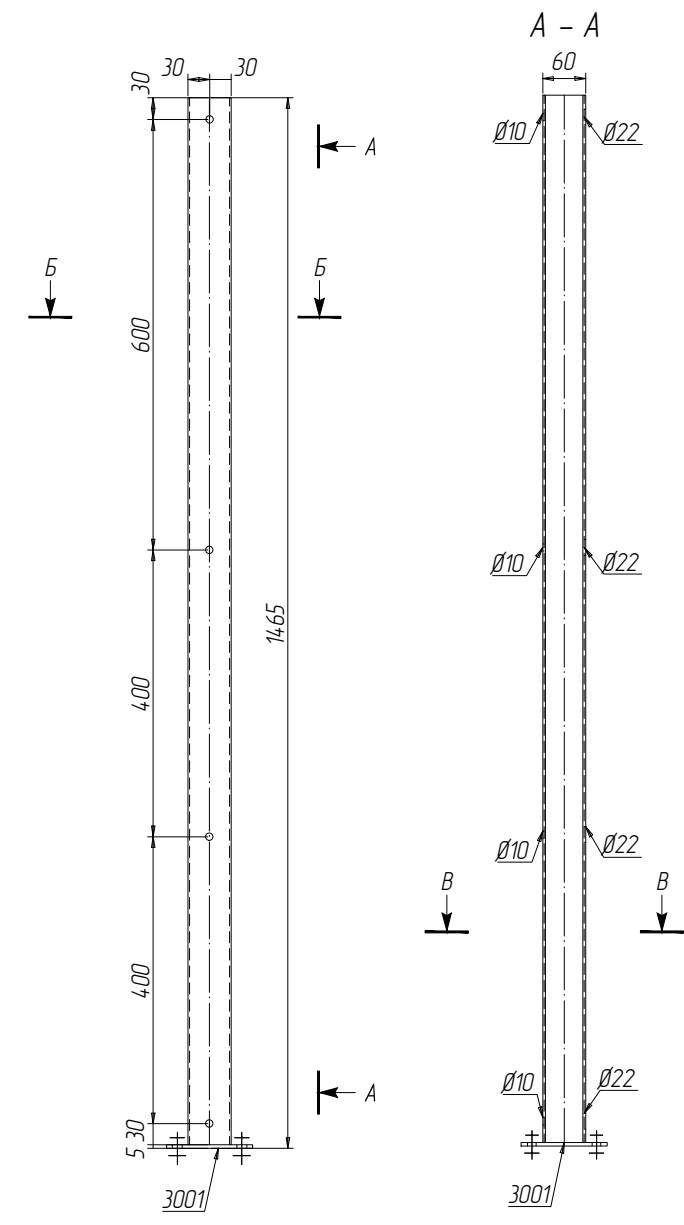
Монтажная схема



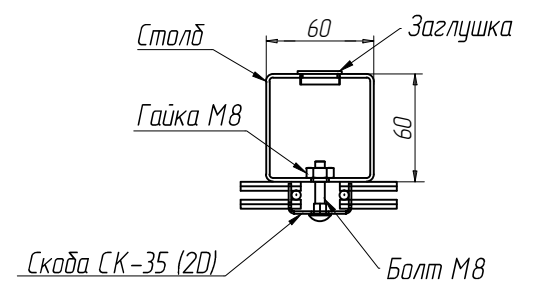
СПЕЦИФИКАЦИЯ										
Марка эле-мента	№ де-тали	Кол-во шт.		Сечение	Длина мм	Вес, кг			Марка стали	Примечание
		м	н			Одной детали	Всех шт.	Эле-мента		
afence.Ст.2D.60x60.1465.Фл	3000	1		Гн 60x60x2	1460	5.2	5.2	5.8	C245	
	3010	1		-120x5	120	0.57	0.6		C245	
	Вес сварных швов						1% + КИМ 3 %		0.20	

Ведомость отправочных элементов			
Марка элемента	Кол-во шт.	Вес, кгс	
		одного элемента	всех
afence.Ст.2D.60x60.1465.Фл.	1	5.8	5.8
Заглушка 60x60	1	0,015	0,015
Заглушка Ø22	4	0,004	0,016
Общий вес			5.8

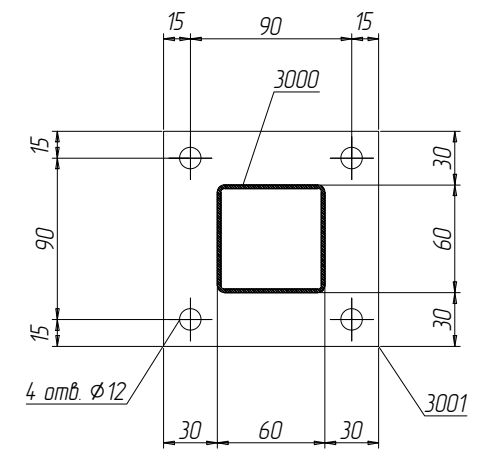
afence.Ст.2D.60x60.1465.Фл.



Б - Б



В - В



Согласовано

Взам. инв. №

Подп. и дата

Инв. № подл.

Изм.	Кол.уч.	Ф.И.О.	Подп.	Дата
Разработал		Срыбник С.А.		
Проверил		Лагутин Ю.А.		

afence.Ст.2D.60x60.1465.Фл.  
 Столб afence 2D, из профиля 60x60  
 высота 1465 мм с фланцем.

Вес	Лист	Листов
5.8		

