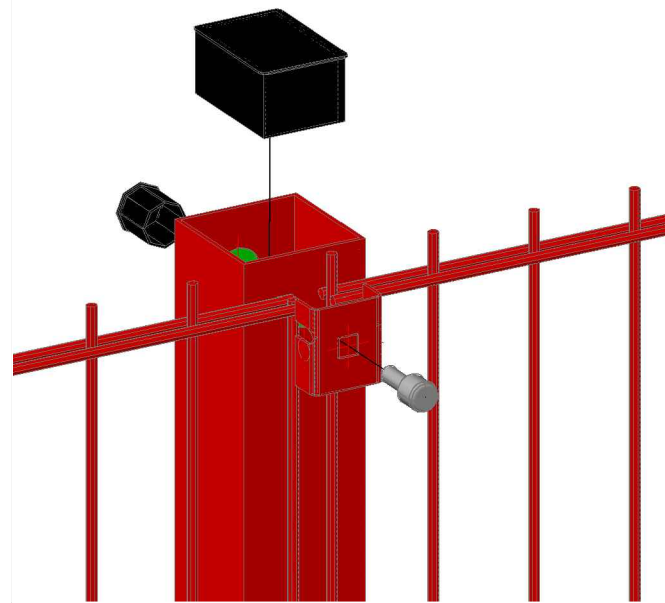


afence.Ст.2D.60x60.465.Фл

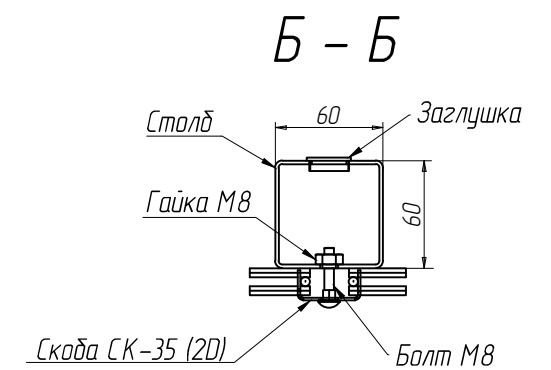
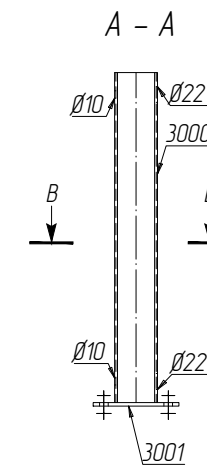
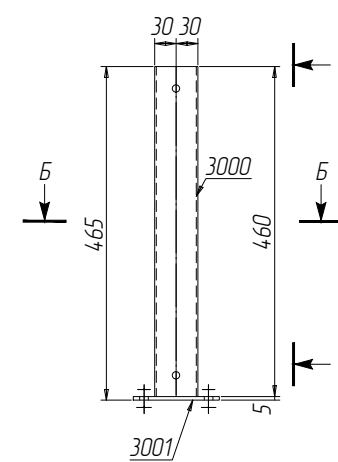
Узел - 1



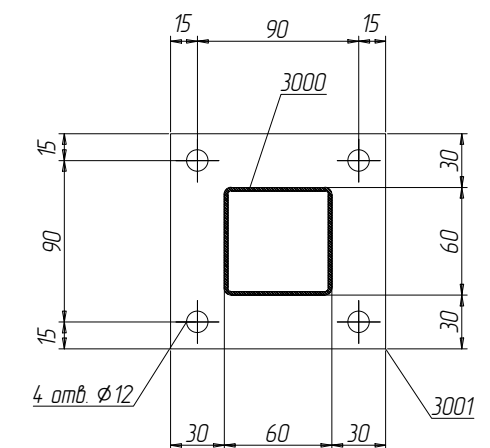
Узел - 2



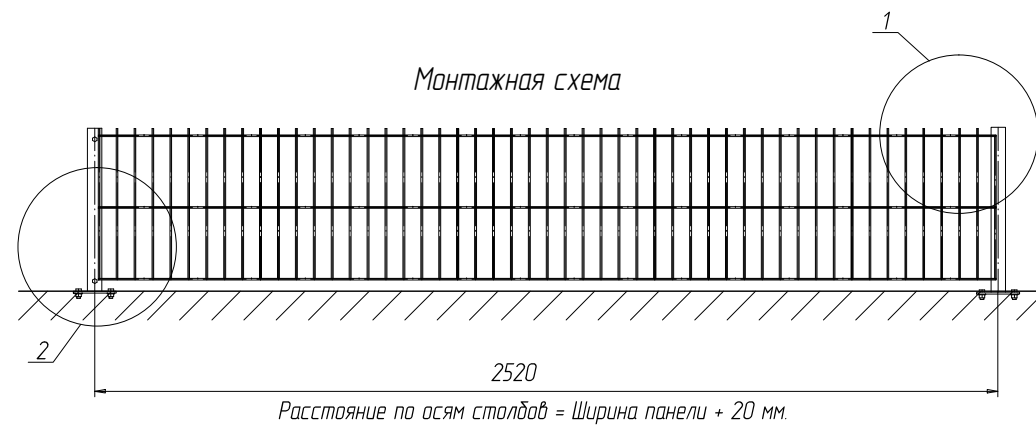
afence.Ст.2D.60x60.465.Фл



В - В



Монтажная схема



СПЕЦИФИКАЦИЯ										
Марка эле-мента	№ де-тали	Кол-во шт.		Сечение	Длина мм	Вес, кг			Марка стали	Примечание
		м	н			Одной детали	Всех шт.	Эле-мента		
afence.Ст.2D.60x60.465.Фл.	3000	1		Гн 60x60x2	460	164	16	2.2	С245	
	3010	1		-120x5	120	0.57	0.6		С245	
	Вес сварных швов						1% + КИМ 3 %		0.08	

Ведомость отправочных элементов			
Марка элемента	Кол-во шт.	Вес, кгс	
		одного элемента	всех
afence.Ст.2D.60x60.465.Фл.	1	2.2	2.2
Заглушка 60x60	1	0,015	0,015
Заглушка Ø22	2	0,004	0,01
Общий вес			2.3

Согласовано

Взам. инв. №

Подп. и дата

Инв. № подл.

Изм.	Кол.уч.	Ф.И.О.	Подп.	Дата	afence.Ст.2D.60x60.465.Фл	Вес	Лист	Листов
Разработал		Срыбник С.А.					2.3	
Проверил		Лагутин Ю.А.			Столб afence 2D, из профиля 60x60 высота 465 мм с фланцем.			