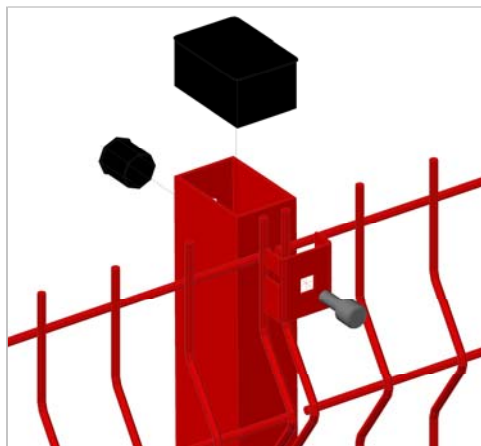
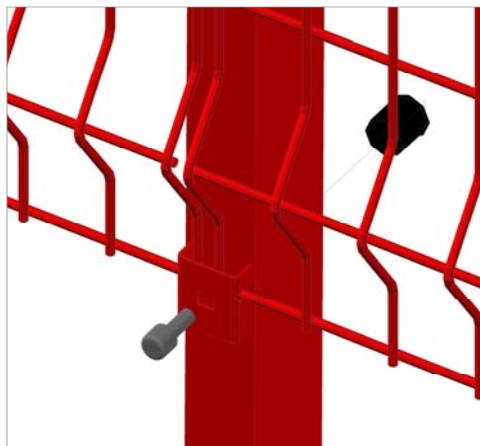


afence Ст.3D.60x40.1200.Б

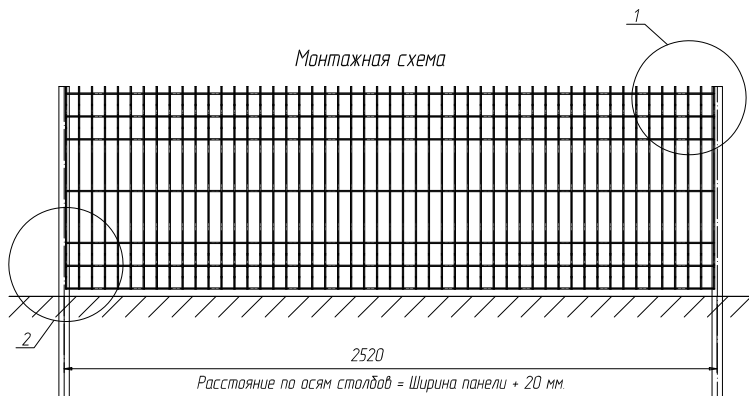
Узел - 1



Узел - 2



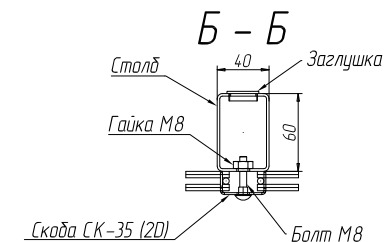
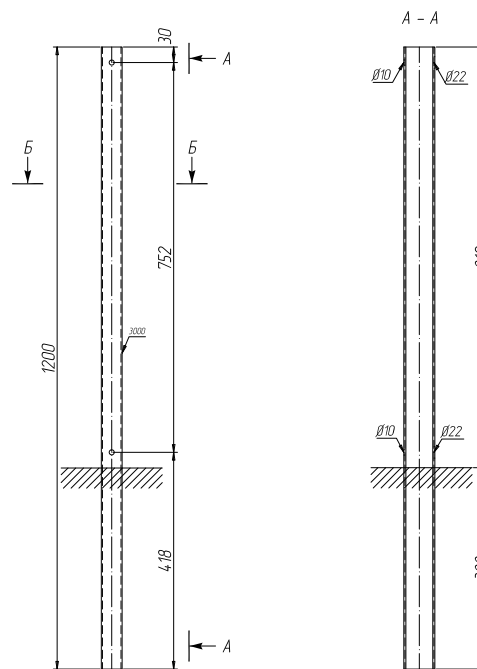
Монтажная схема



СПЕЦИФИКАЦИЯ										
Марка эле-мента	№ де-тали	Кол-во шт.		Сечение	Длина мм	Вес, кг			Марка стали	Примечание
		т	н			Одной детали	Всех шт.	Эле-мента		
afence Ст.3D.60x40.1200.Б	3000	1		Г/н60x40x15, оцинкованный	1200	3,52	3,5	3,6	C245	
				КИМ 3 %			0,11			

Ведомость отправочных элементов			
Марка элемен-та	Кол-во шт.	Вес, кгс	
		одного элемента	всех
afence Ст.3D.60x40.1200.Б	1	3,6	3,6
Заглушка 60x40	1	0,015	0,015
Заглушка Ø22	2	0,004	0,01
Общий вес		3,6	

afence Ст.3D.60x40.1200.Б



Согласовано

Взам инв. №

Подп. и дата

Инв. № подл.

Изм.	Кол.уч.	Ф.И.О.	Подп.	Дата	afence Ст.23D.60x40.1200.Б	Вес	Лист	Листов
Разработал		Грищенко О.С.					3,6	
Проверил		Нечипорук Н.С.			Столб afence 3D, из профиля 60x40 высота 1200 мм под бетонирование.			

afence

Формат А3