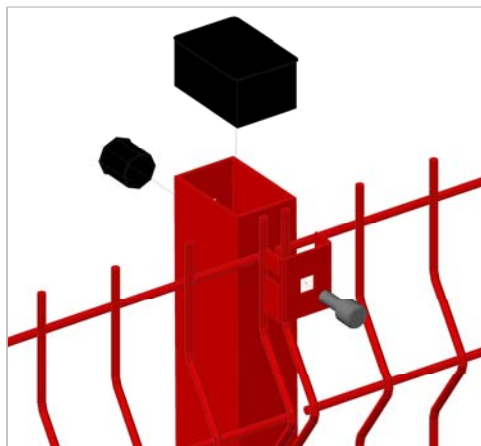
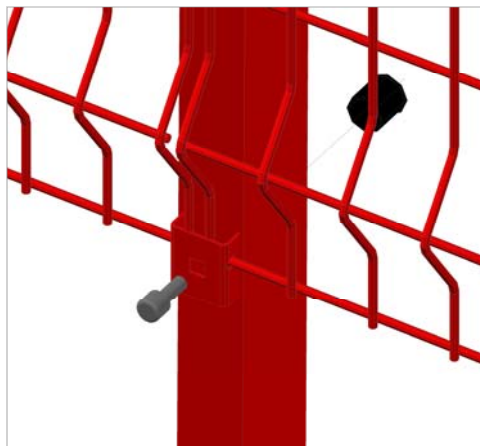


afence Ст.3D.60x40.1400.Б

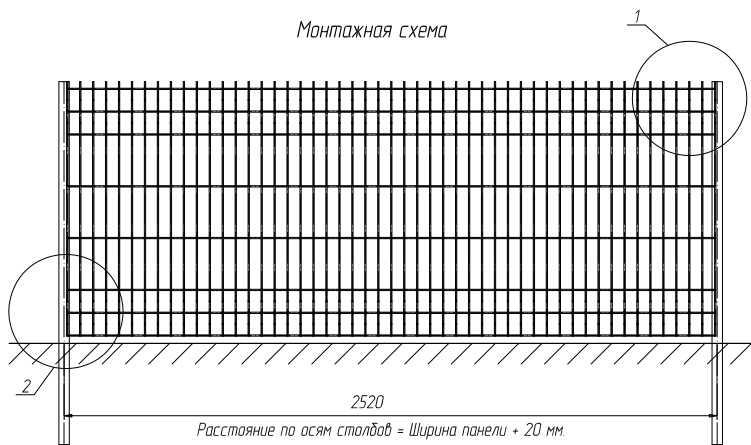
Узел - 1



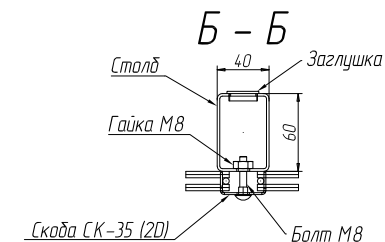
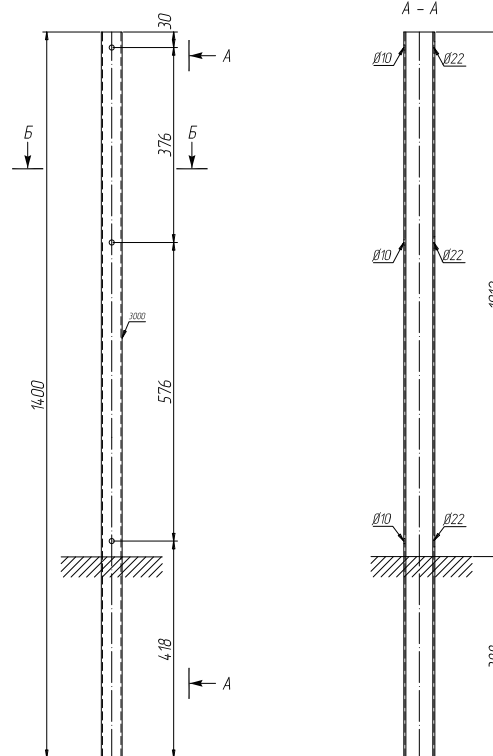
Узел - 2



Монтажная схема



afence Ст.3D.60x40.1400.Б



СПЕЦИФИКАЦИЯ

Марка эле-мента	№ де-тали	Кол-во шт		Сечение	Длина мм	Вес, кг			Марка стали	Примечание
		т	н			Одной детали	Всех шт.	Эле-мента		
afence Ст.3D.60x40.1400.Б	3000	1		Г/н60x40x15, оцинкованный	1400	4,10	4,1	4,2	С245	
				КИМ 3 %				0,12		

Ведомость отправочных элементов

Марка элемен-та	Кол-во шт	Вес, кгс	
		одного элемента	всех
afence Ст.3D.60x40.1400.Б	1	4,2	4,2
Заклушка 60x40	1	0,015	0,015
Заклушка Ø22	3	0,004	0,01
Общий вес		3,6	

Согласовано

Взам инв. №

Подп. и дата

Инв. № подл.

Изм.	Кол.уч.	Ф.И.О.	Подп.	Дата
Разработал		Грищенко О.С.		
Проверил		Нечипорук Н.С.		

afence Ст.3D.60x40.1400.Б

Столб afence 3D, из профиля 60x40
высота 1400 мм под бетонирувание.

Вес	Лист	Листов
4,2		

afence

Формат А3