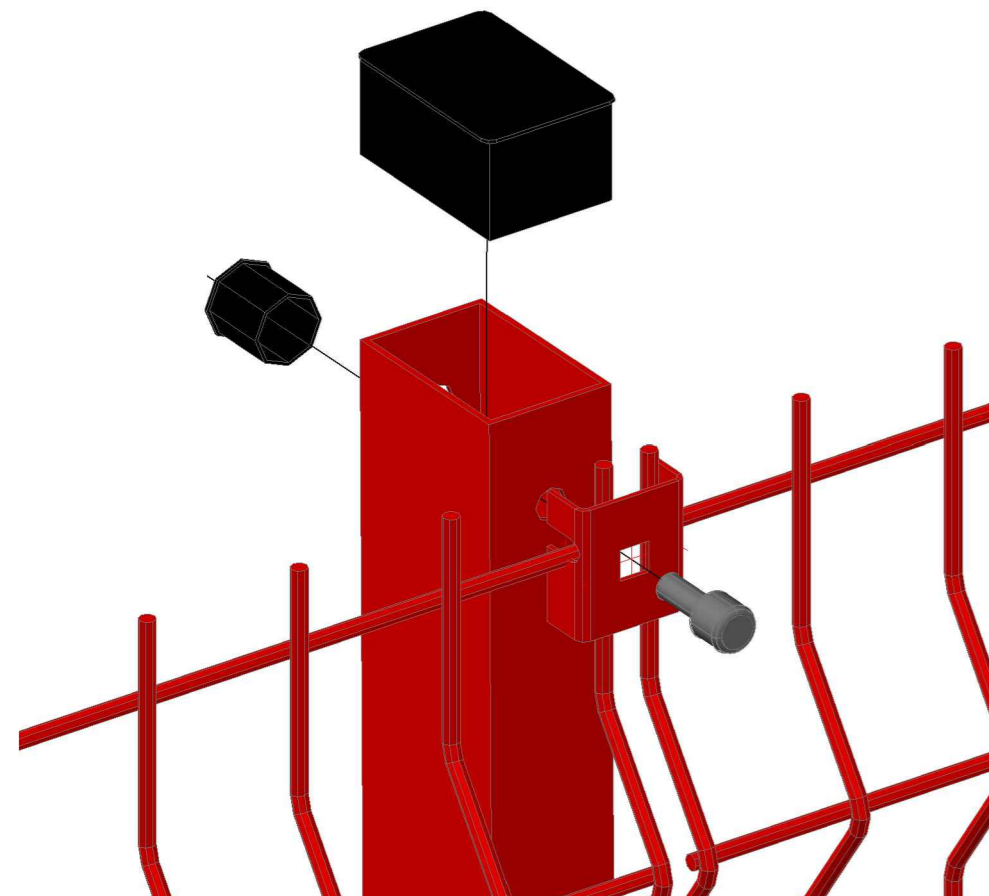


afence.Ст.3D.60x40.2600.Б

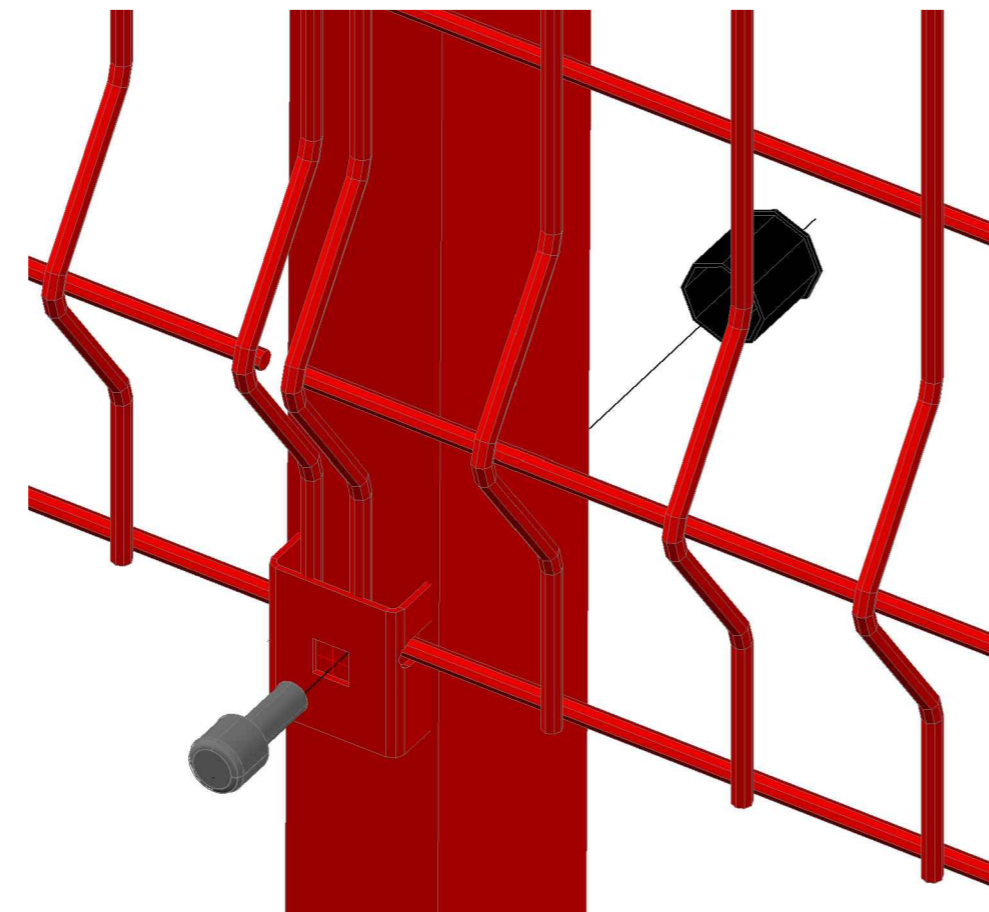
СПЕЦИФИКАЦИЯ

Марка элемента	№ детали	Кол-во шт.		Сечение	Длина мм	Вес, кг			Марка стали	Примечание
		м	н			Одной детали	Всех шт.	Эле-мента		
afence.Ст.3D.60x40.2600.Б	3000	1		Гн.60x40x15. оцинкованный	2600	7.70	7.7	7.9	С245	
				А - А						
				КИМ 3 %			0.23			

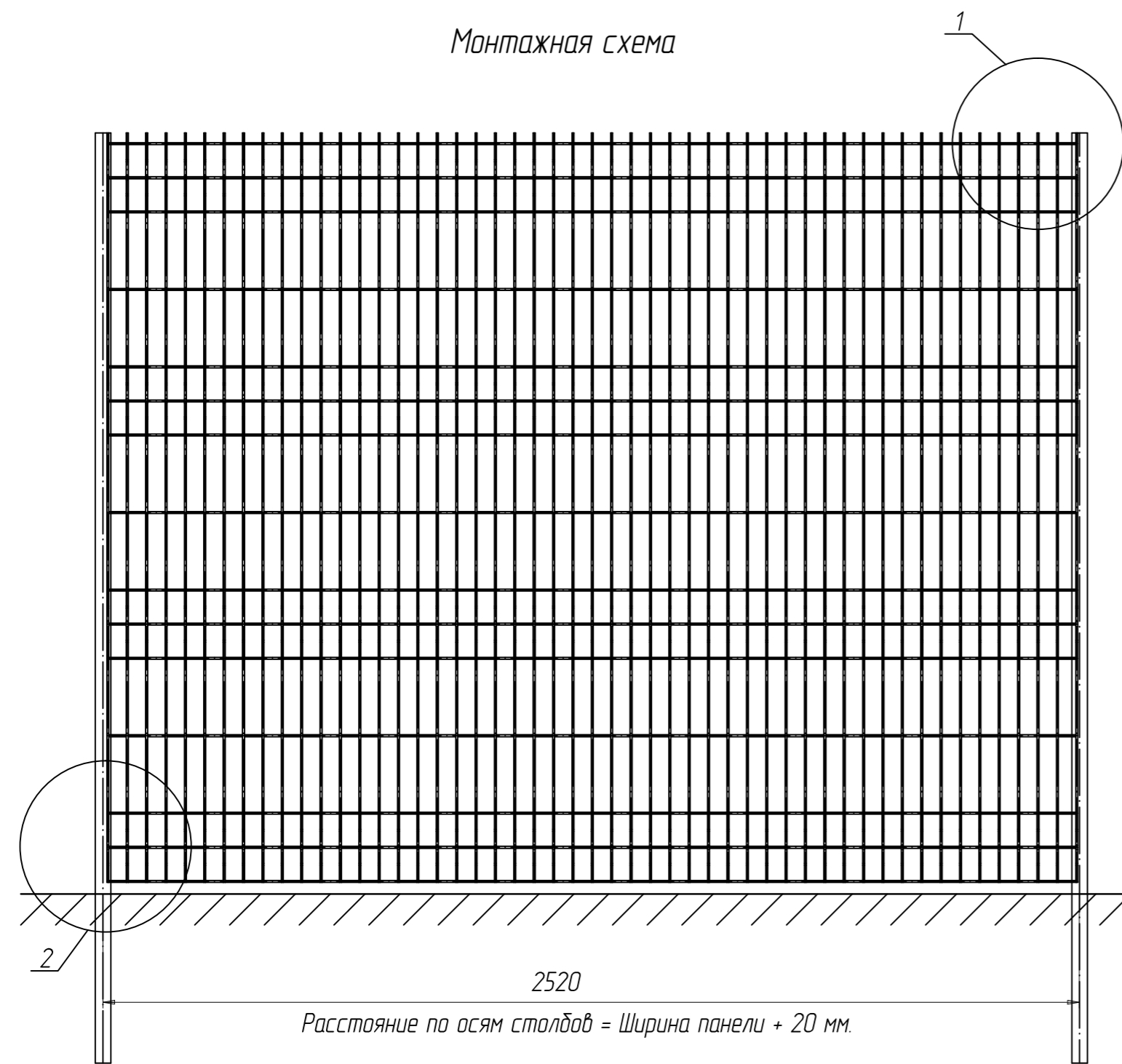
Узел - 1



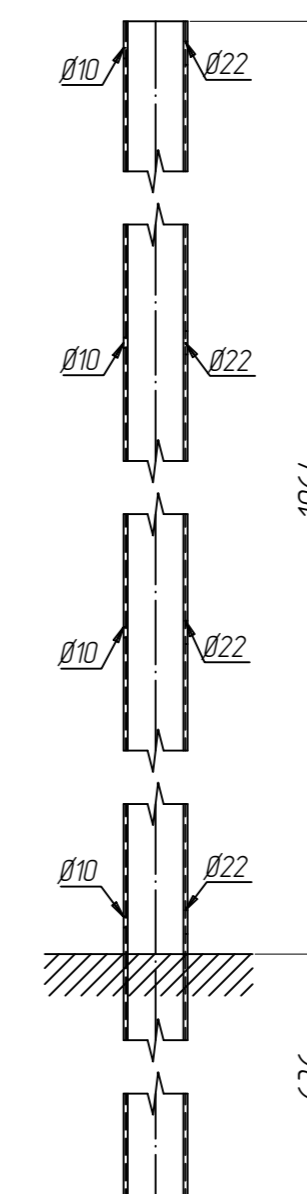
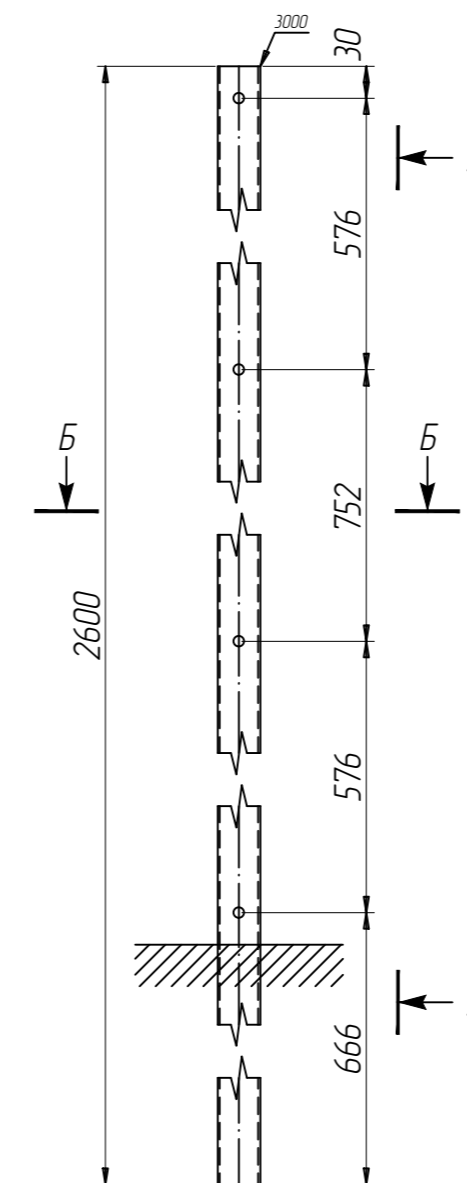
Узел - 2



Монтажная схема

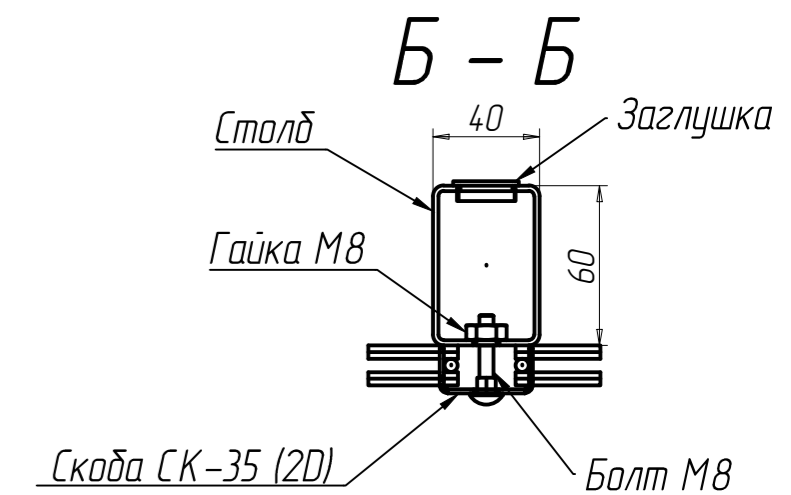


afence.Ст.3D.60x40.2600.Б



Ведомость отработанных элементов

Марка элемента	Кол-во шт.	Вес, кгс	
		одного элемента	всех
afence.Ст.3D.60x40.2600.Б	1	7.9	7.9
Заглушка 60x40	1	0,015	0,015
Заглушка Ø22	4	0,004	0,02
Общий вес			6.7



Согласовано

Взам. инв. №

Подп. и дата

Инв. № подл.

Изм.	Кол. уч.	Ф.И.О.	Подп.	Дата	afence.Ст.3D.60x40.2600.Б	Вес	Лист	Листов
Разработал		Грищенко О.С.			afence.Ст.3D.60x40.2600.Б	7.9		
Проверил		Нечипорук Н.С.				Столб afence 3D, из профиля 60x40 высота 2600 мм под бетонирование.		

