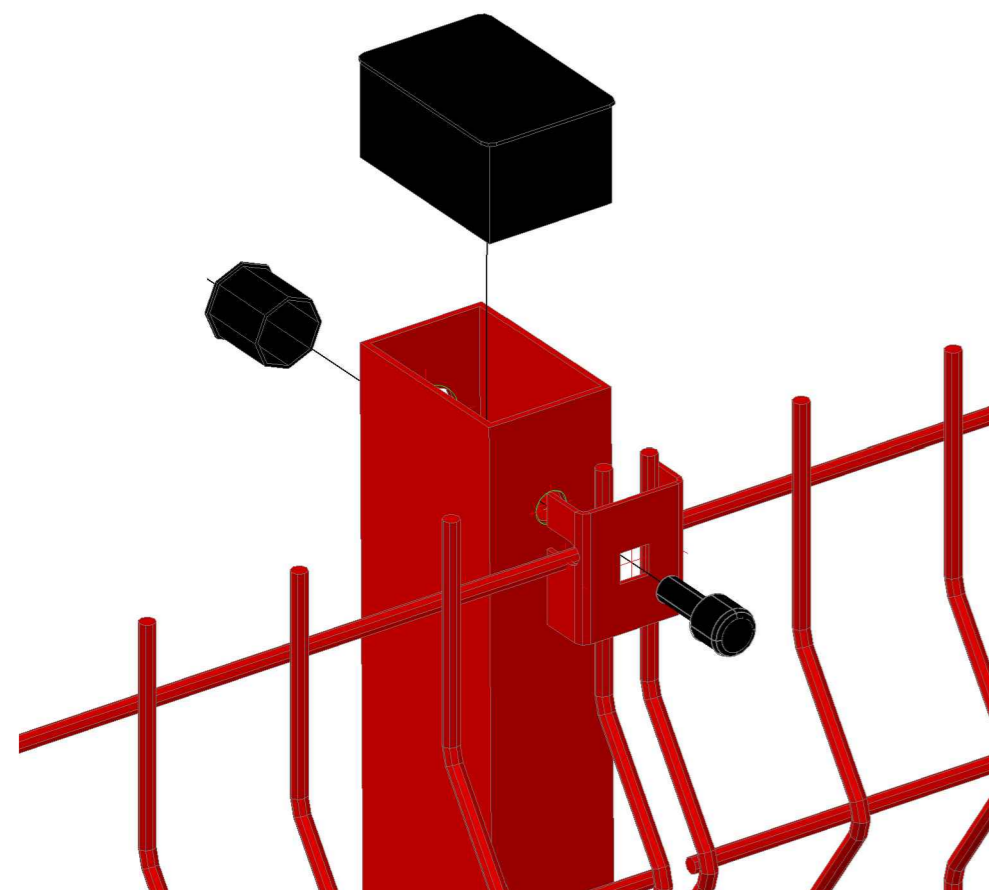


afence.Ст.3D.60x40.2800.Б

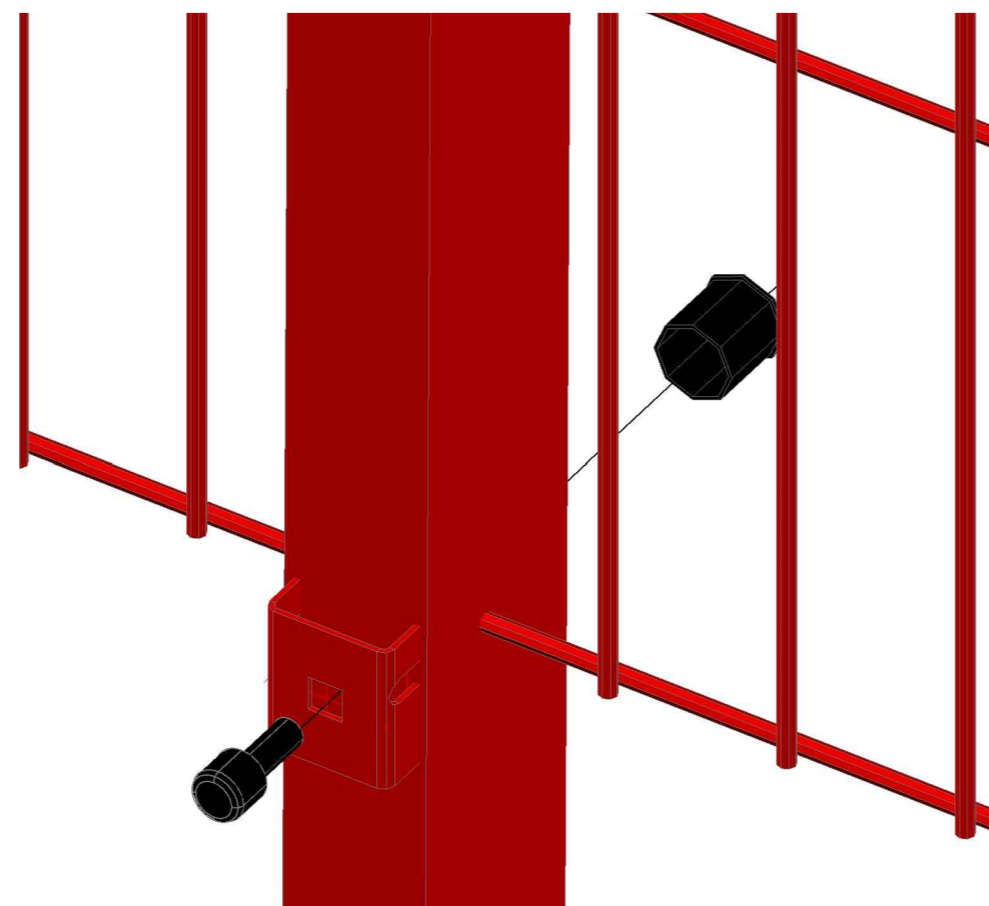
СПЕЦИФИКАЦИЯ

Марка эле-мента	№ де-тали	Кол-во шт.		Сечение	Длина мм	Вес, кг			Марка стали	Примечание
		м	н			Одной детали	Всех шт.	Эле-мента		
afence.Ст.3D.60x40.2800.Б	3000	1		Гн.60x40x15. оцинкованный	2800	8.20	8.2	8.5	C245	
							0.25			
		КИМ 3 %								

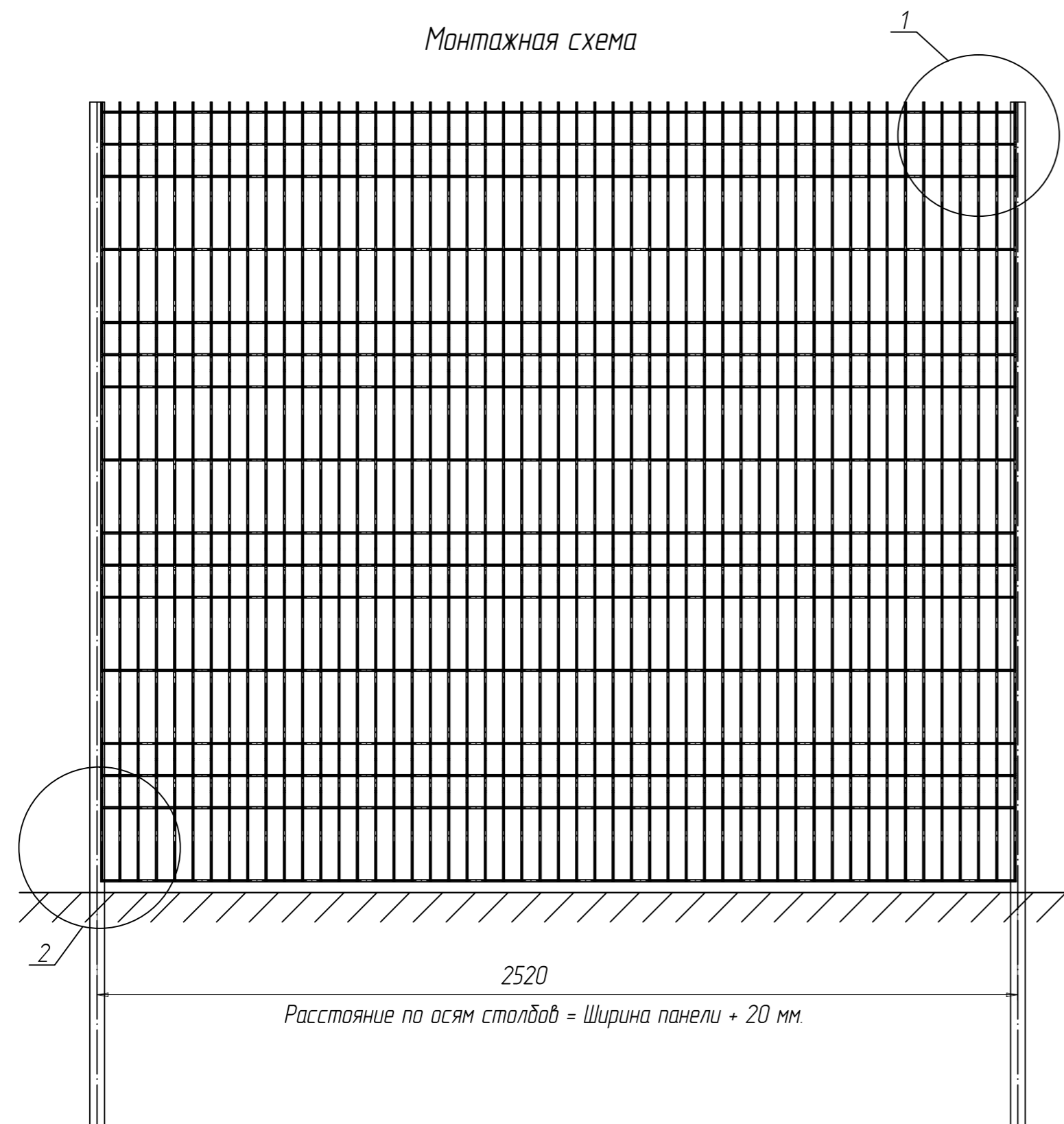
Узел - 1



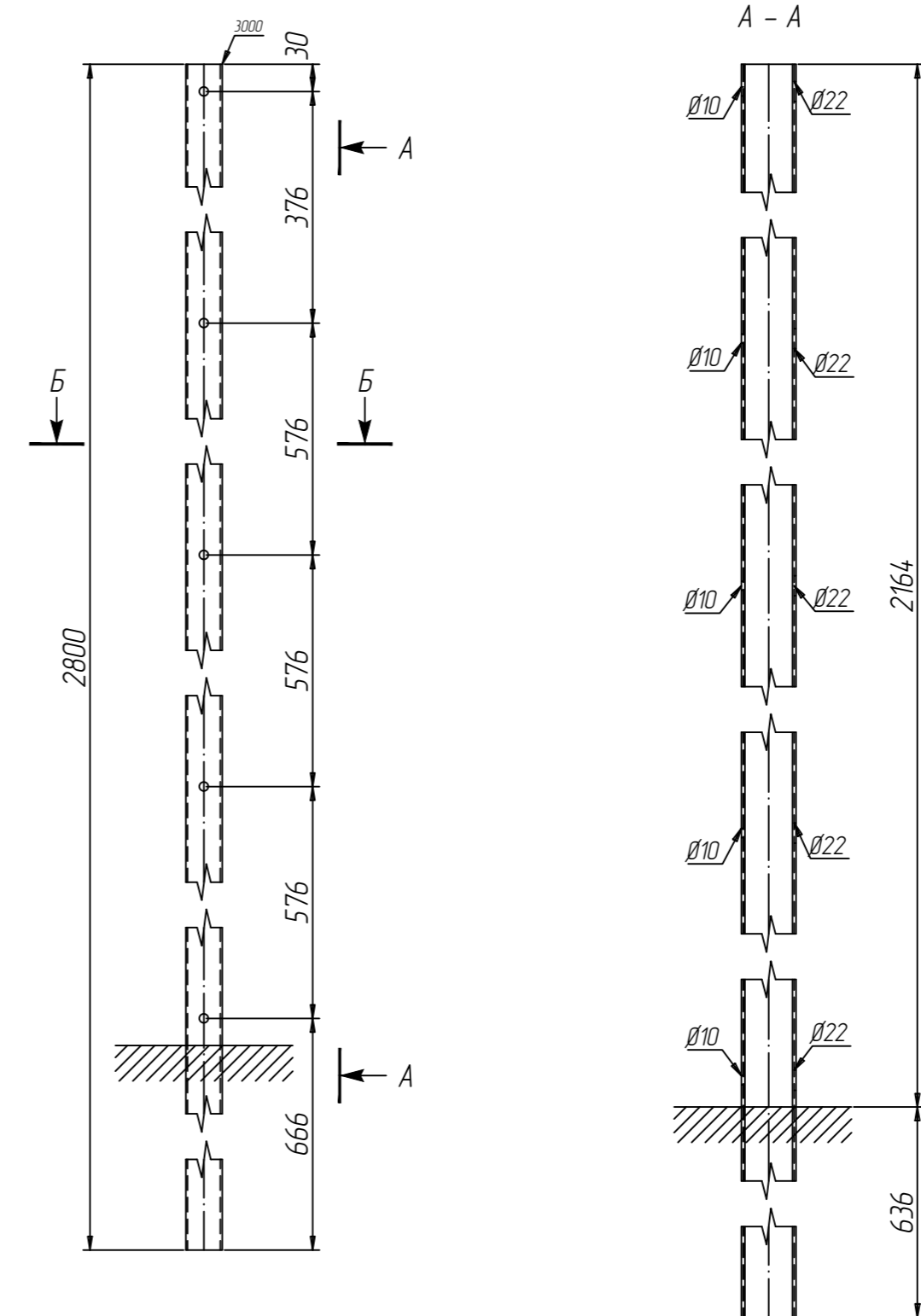
Узел - 2



Монтажная схема

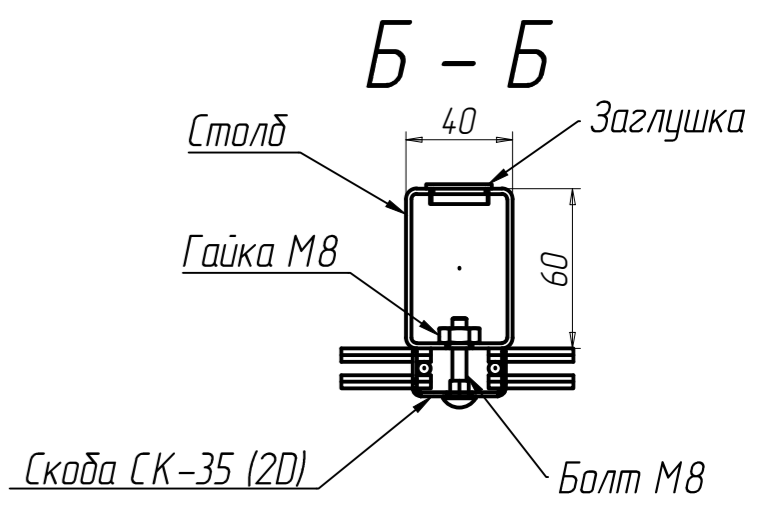


afence.Ст.3D.60x40.2800.Б



Ведомость отправочных элементов

Марка элемен-та	Кол-во шт.	Вес, кгс	
		одного элемента	всех
afence.Ст.3D.60x40.2800.Б	1	8.5	8.5
Заглушка 60x40	1	0,015	0,015
Заглушка Ø22	5	0,004	0,02
Общий вес			6.7



Согласовано

Взам. инв. №  
Подп. и дата  
Инв. № подл.

Изм.	Кол. уч.	Ф.И.О.	Подп.	Дата
Разработал		Грищенко О.С.		
Проверил		Нечипорук Н.С.		

afence.Ст.3D.60x40.2800.Б

Столб afence 3D, из профиля 60x40  
высота 2800 мм под бетонирование.

Вес	Лист	Листов
8.5		

