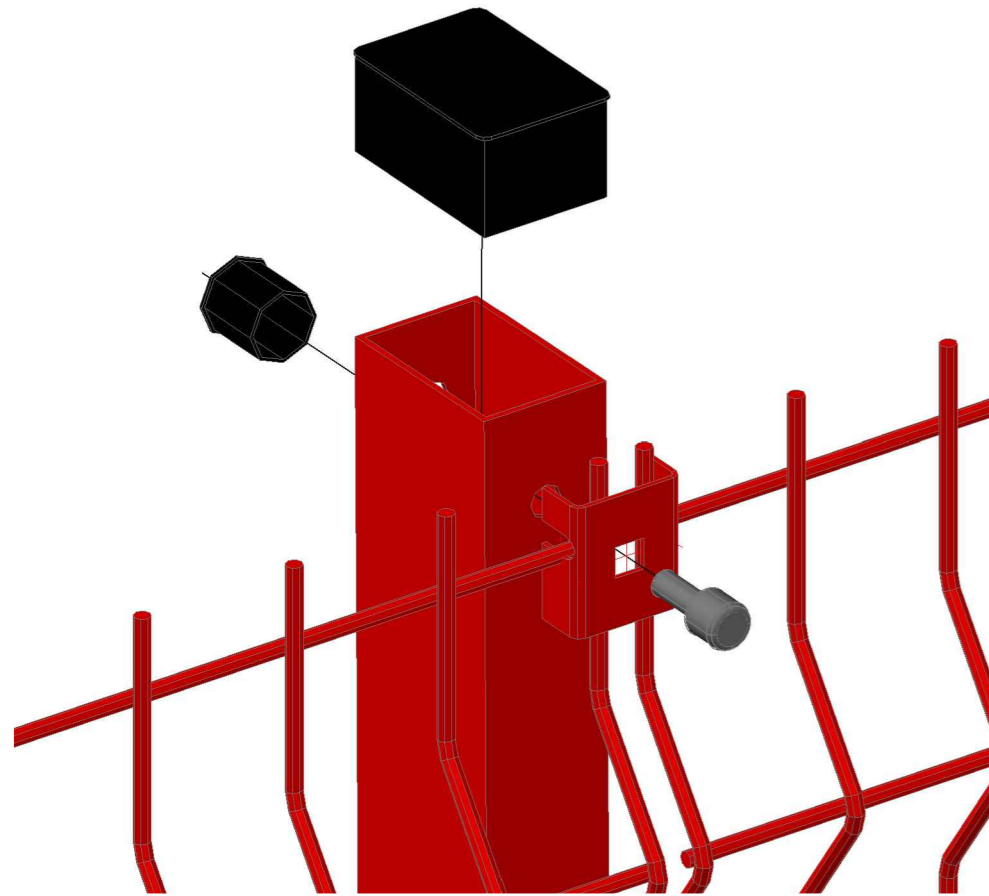
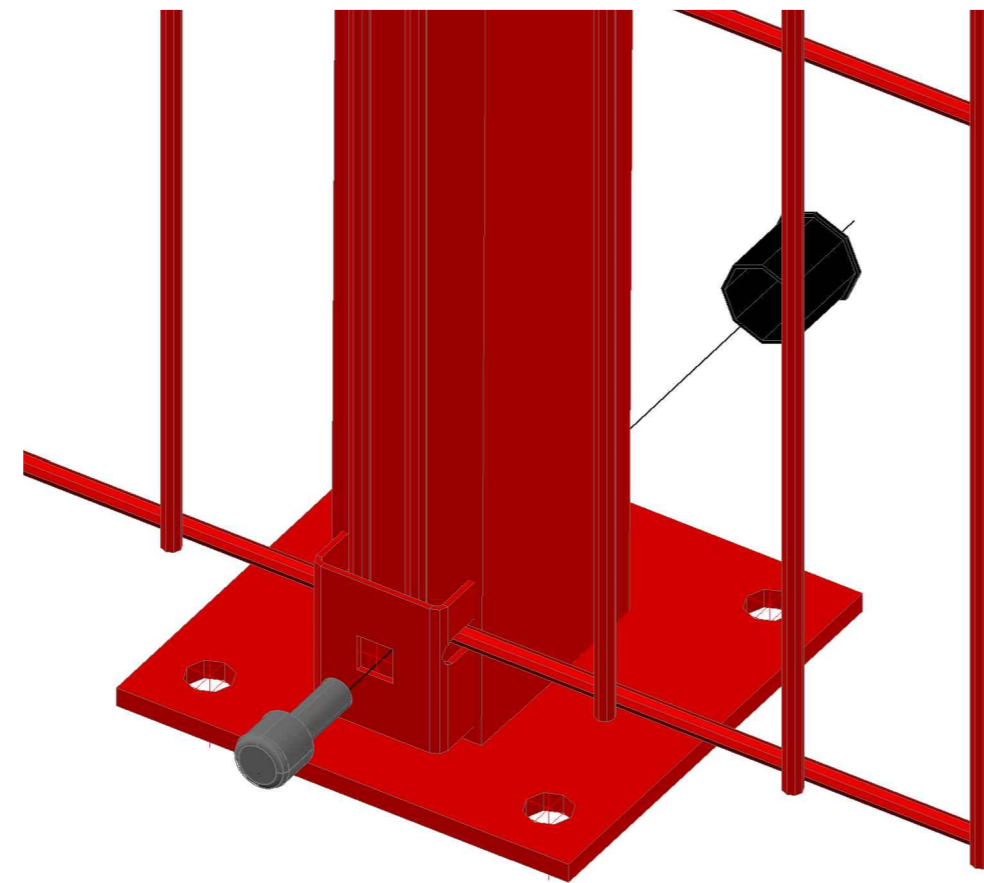


afence.Ст.3D.60x40.1393.Фл

Узел - 1



Узел - 2

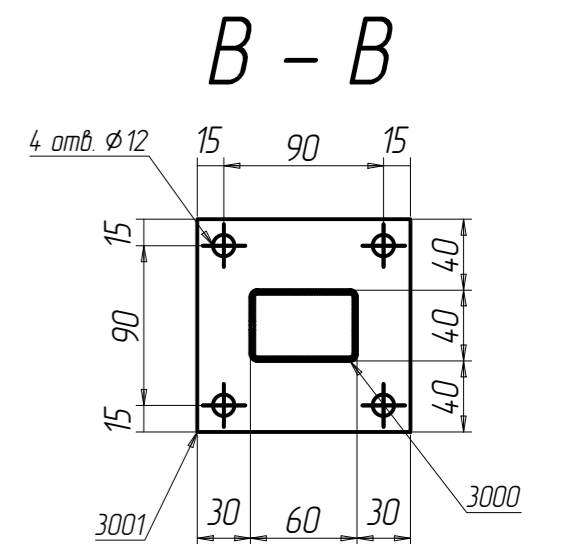
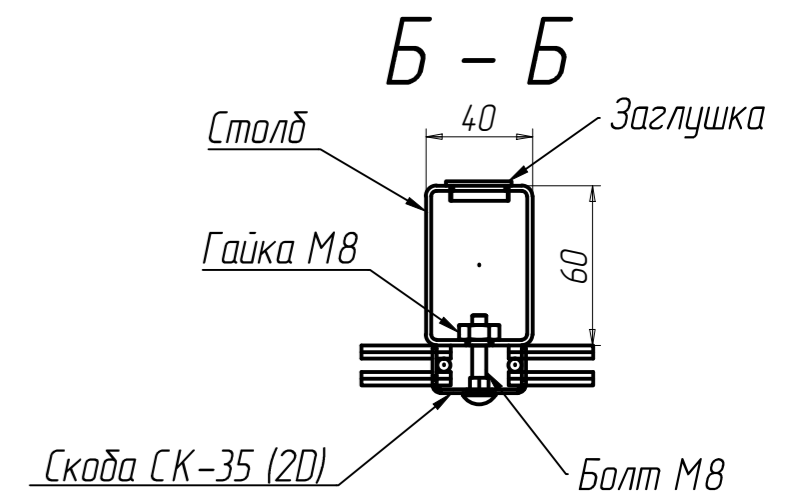
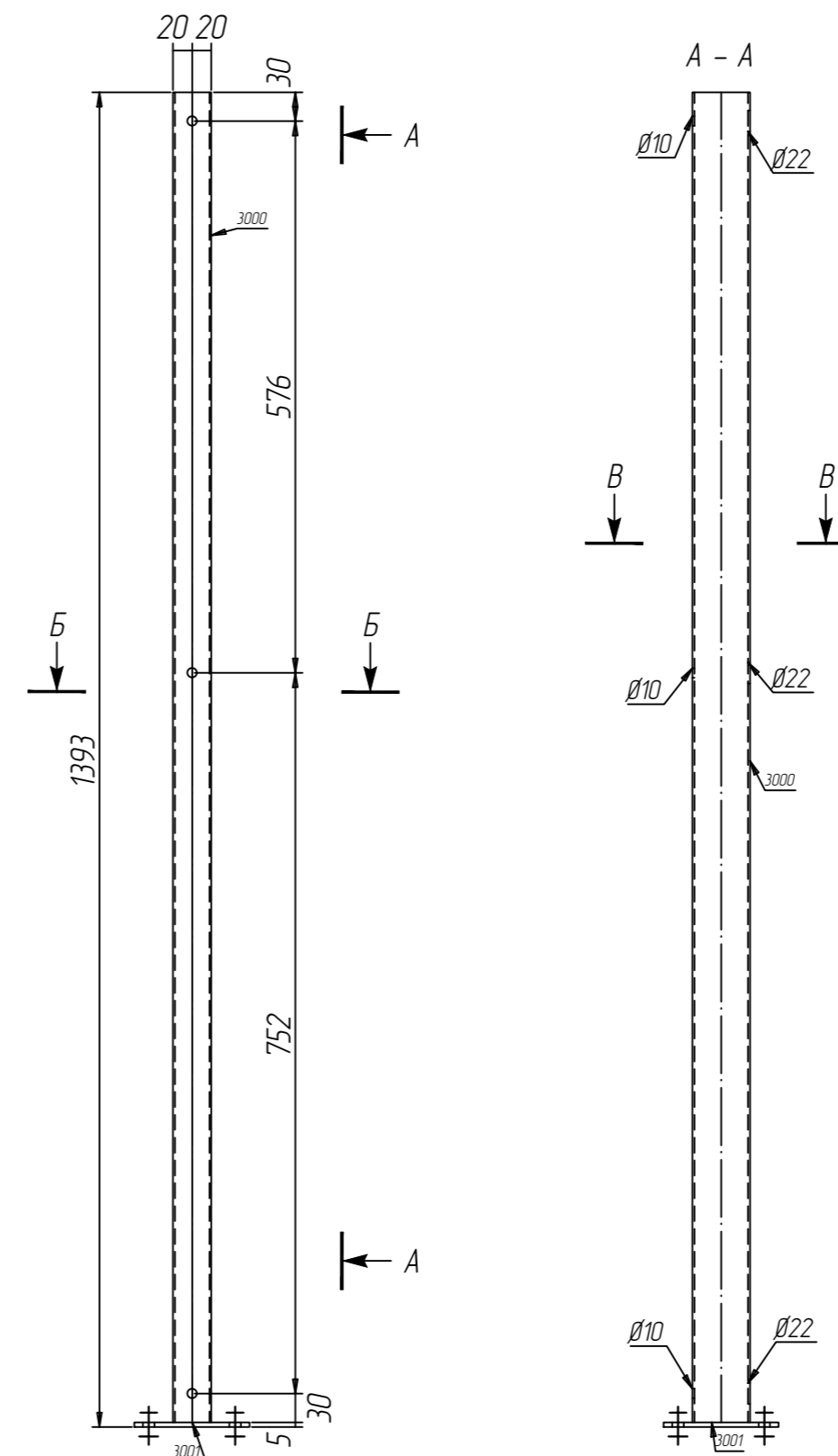


СПЕЦИФИКАЦИЯ										
Марка эле-мен-та	№ де-та-ли	Кол-во шт.		Сечение	Длина мм	Вес, кг			Марка стали	Примечание
		т	н			Одной детали	Всех шт.	Эле-мен-та		
afence.Ст.3D.60x40.1393.Фл	3000	1		Гн.60x40x15. оцинкованный	1388	4.07	4.1	4.9	C245	
	3001	1		-120x5	120	0.57	0.6		C245	
	Вес сварных швов 1% + КИМ 3 %						0.19			

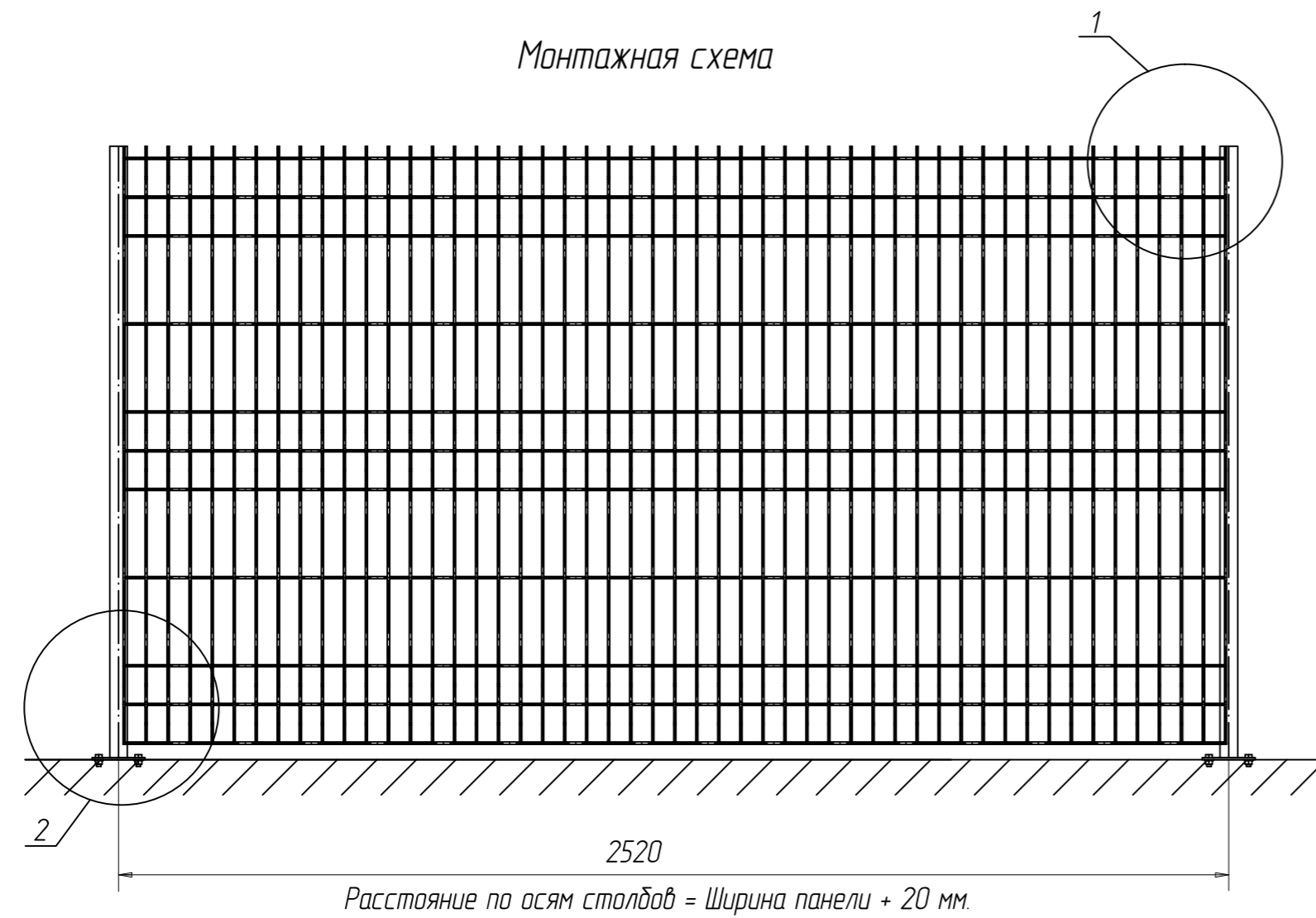
Ведомость отправочных элементов

Марка элемен-та	Кол-во шт.	Вес, кгс	
		одного элемента	всех
afence.Ст.3D.60x40.1393.Фл	1	4.9	4.9
Заглушка 60x40	1	0,015	0,015
Заглушка Ø22	3	0,004	0,01
Общий вес		4.9	

afence.Ст.3D.60x40.1393.Фл



Монтажная схема



Согласовано

Взам. инв. №

Подп. и дата

Инв. № подл.

Изм.	Кол. уч.	Ф.И.О.	Подп.	Дата	afence.Ст.3D.60x40.1393.Фл	Вес	Лист	Листов
Разработал		Грищенко О.С.					4.9	
Проверил		Нечипорук Н.С.			Столб afence 3D, из профиля 60x40 высота 1393 мм с фланцем.			