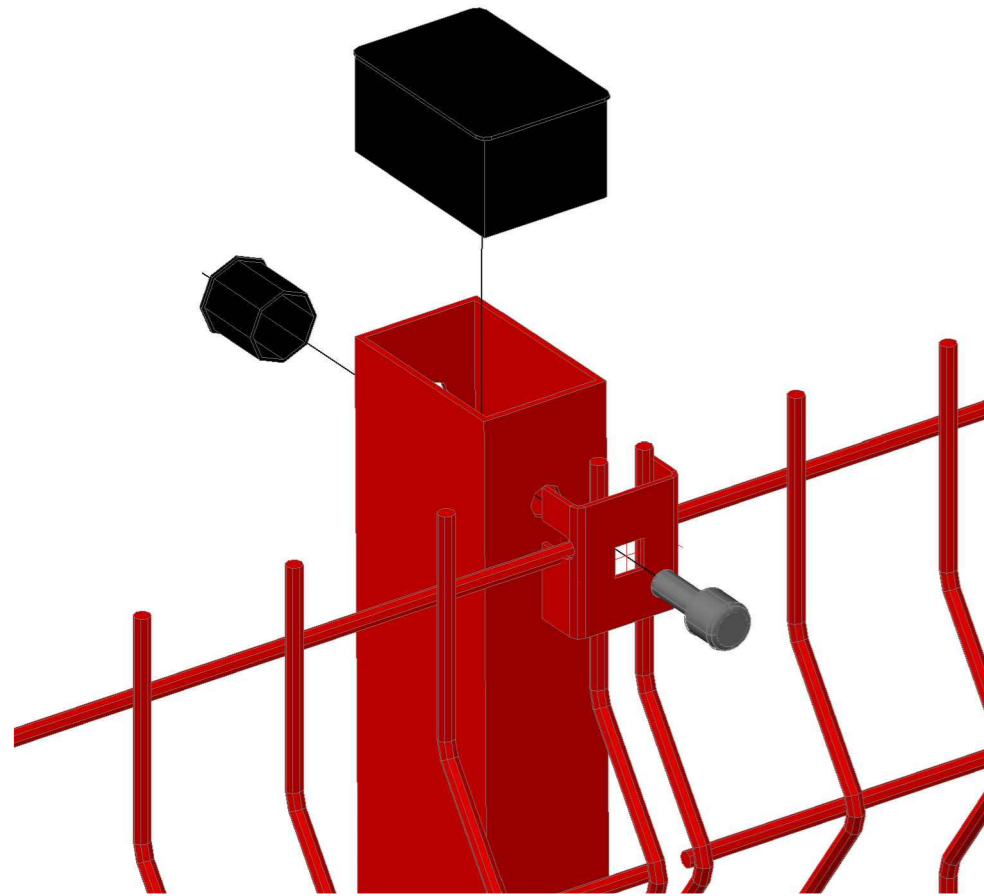


afence.Ст.3D.60x40.1593.Фл

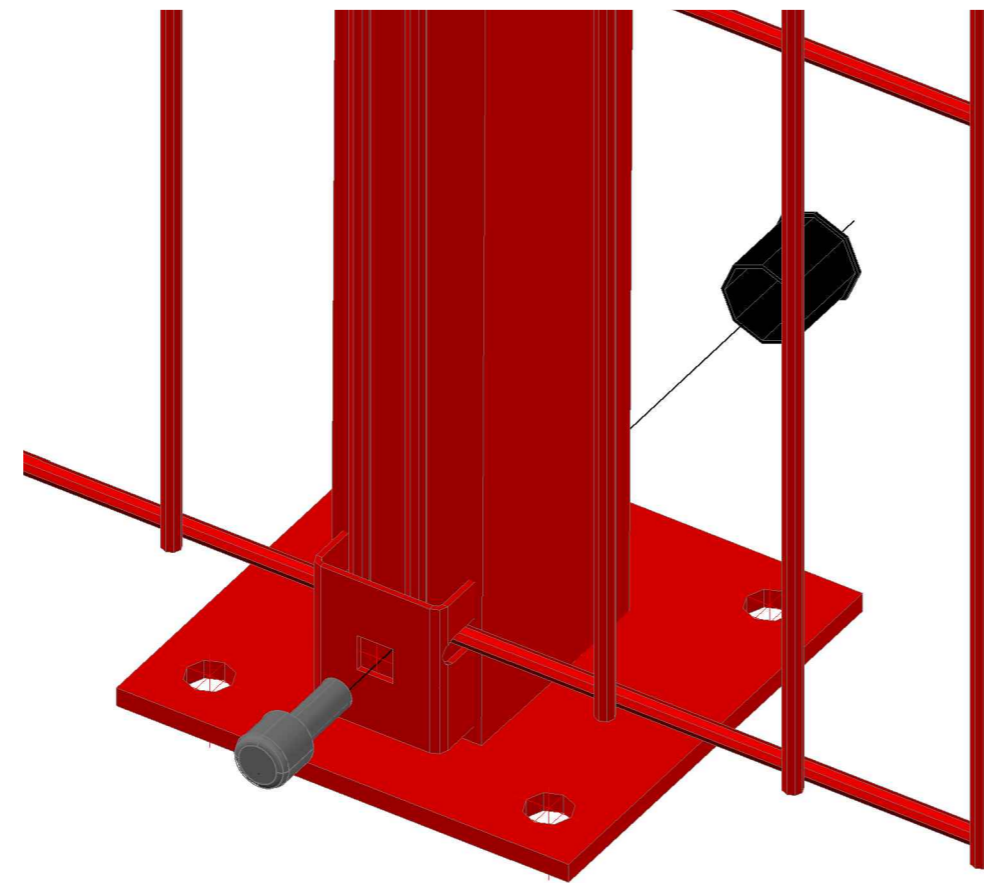
СПЕЦИФИКАЦИЯ

Марка эле-мен-та	№ де-та-ли	Кол-во шт.		Сечение	Длина мм	Вес, кг			Марка стали	Примечание
		т	н			Одной детали	Всех шт.	Эле-мен-та		
afence.Ст.3D.60x40.1593.Фл	3000	1		Гн.60x40x15. оцинкованный	1588	4.65	4.7	5.5	C245	
	3001	1		-120x5	120	0.57	0.6		C245	
	Вес сварных швов 1% + КИМ 3 %						0.21			

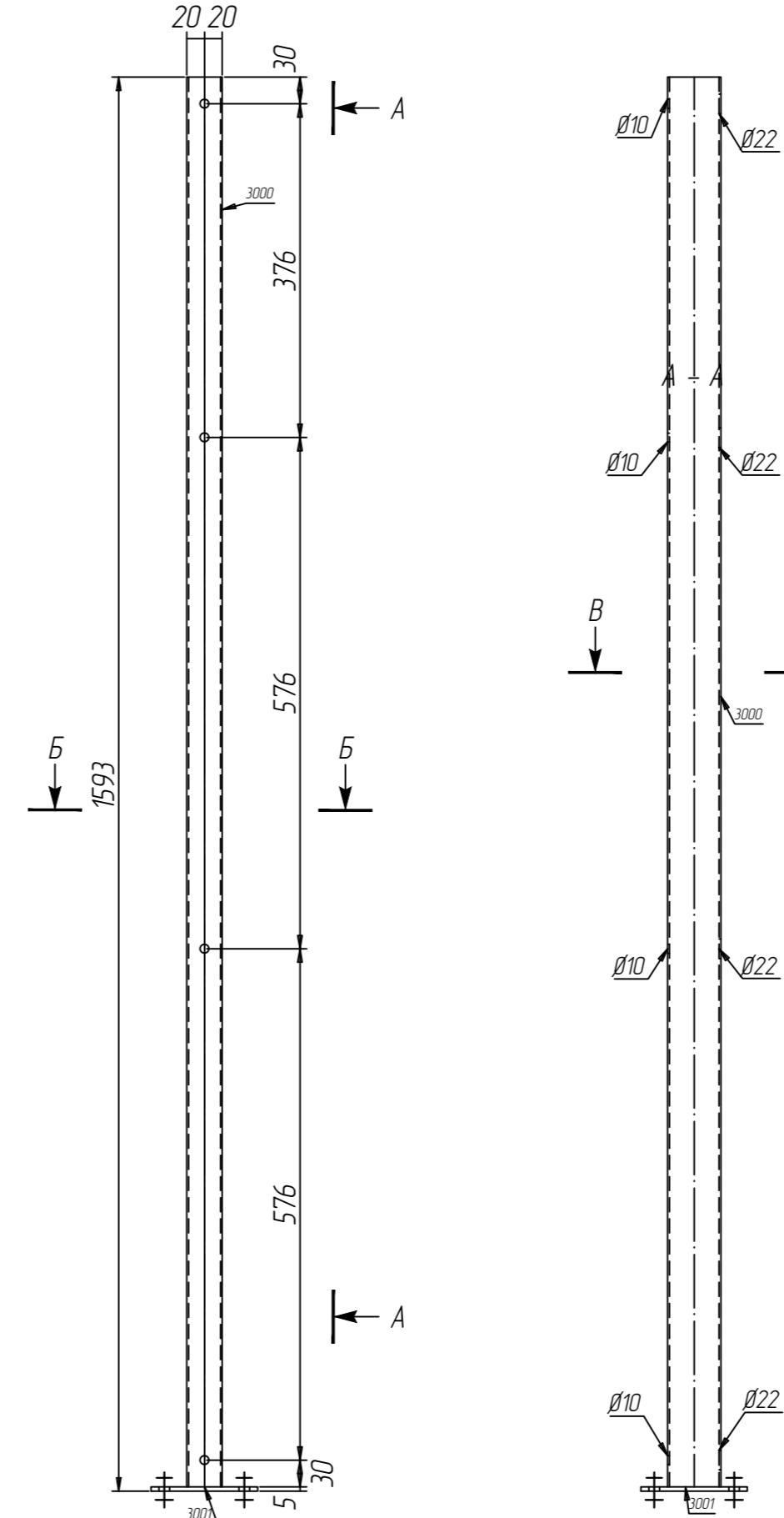
Узел - 1



Узел - 2



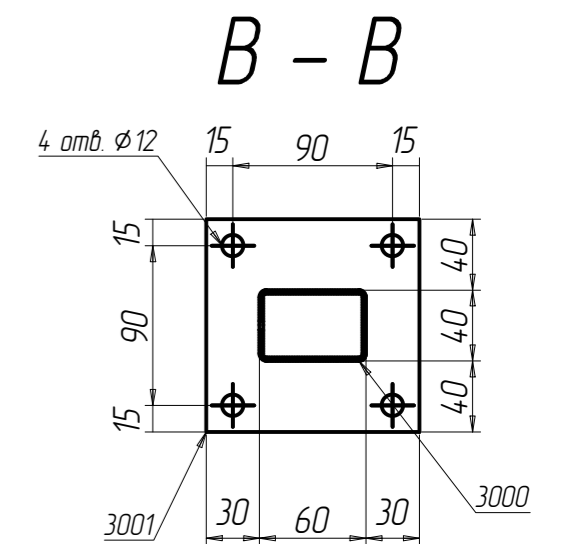
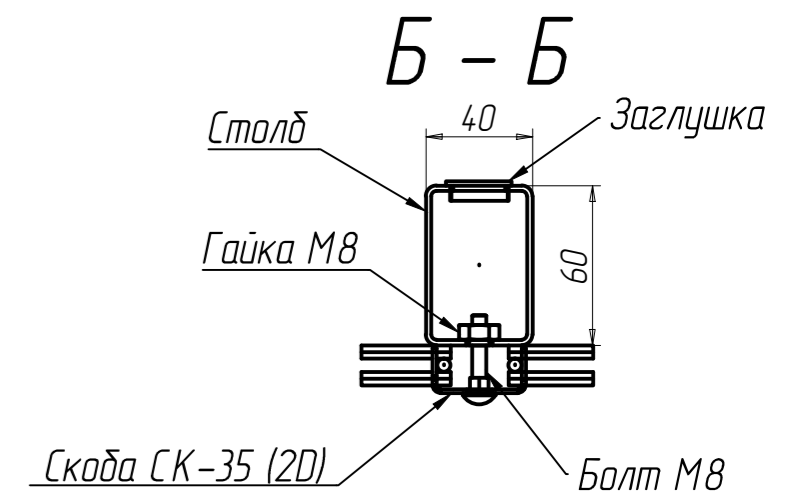
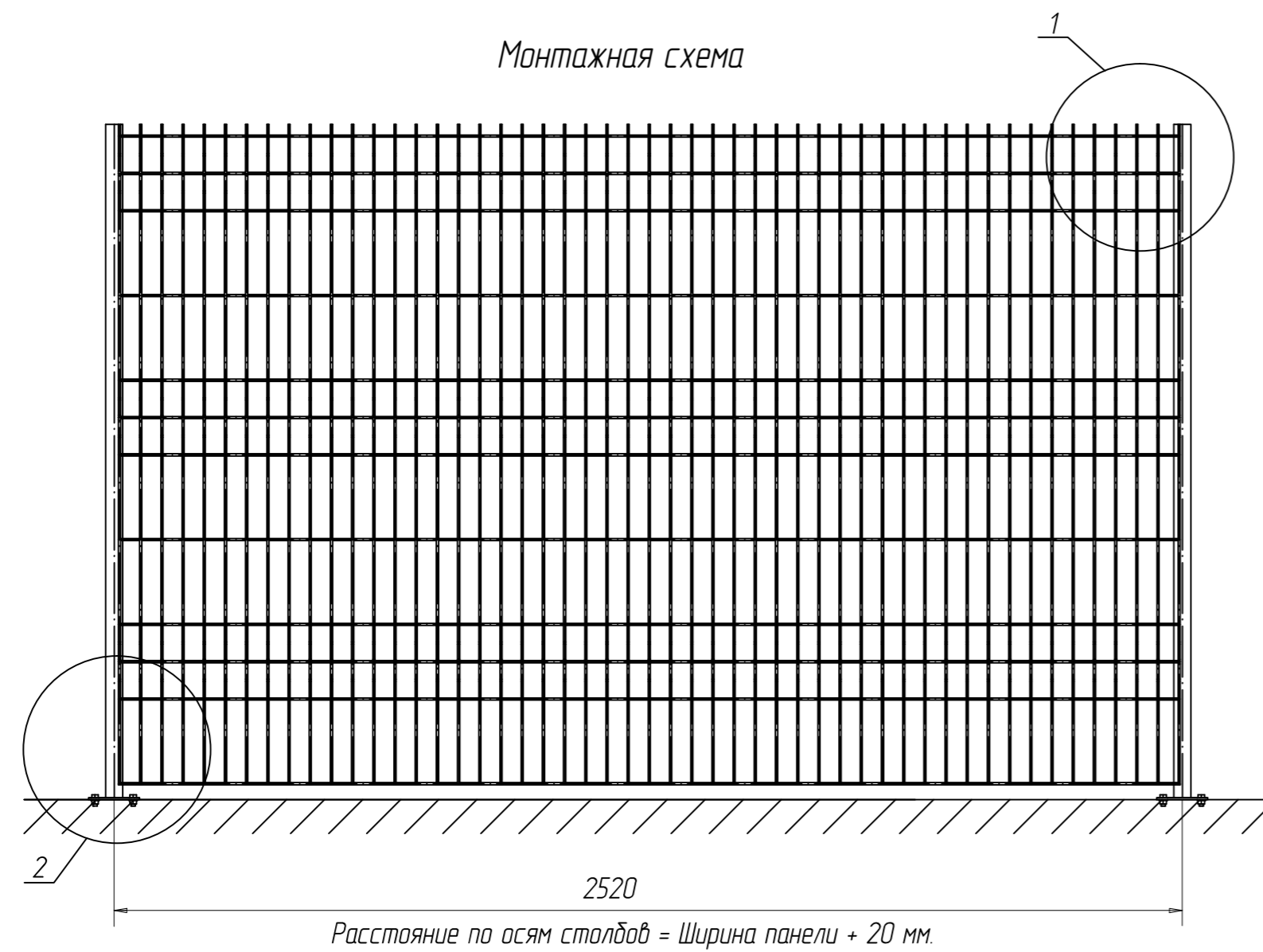
afence.Ст.3D.60x40.1593.Фл



Ведомость отправочных элементов

Марка элемен-та	Кол-во шт.	Вес, кгс	
		одного элемента	всех
afence.Ст.3D.60x40.1593.Фл	1	5.5	5.5
Заглушка 60x40	1	0,015	0,015
Заглушка Ø22	4	0,004	0,02
Общий вес		5.5	

Монтажная схема



Изм.	Кол.уч.	Ф.И.О.	Подп.	Дата	afence.Ст.3D.60x40.1593.Фл	Вес	Лист	Листов
		Грищенко О.С.				5.5		
		Нечипорук Н.С.			Столб afence 3D, из профиля 60x40 высота 1593 мм с фланцем.			

Согласовано

Взам. инв. №
Подп. и дата
Инв. № подл.