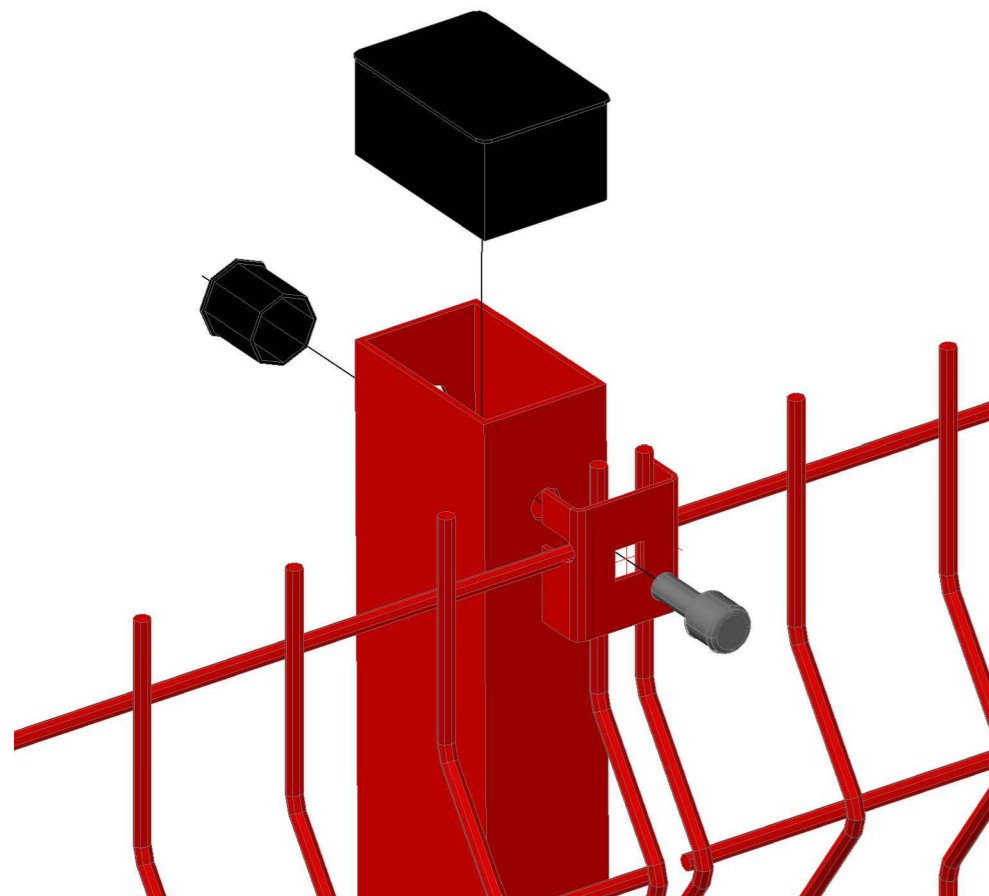
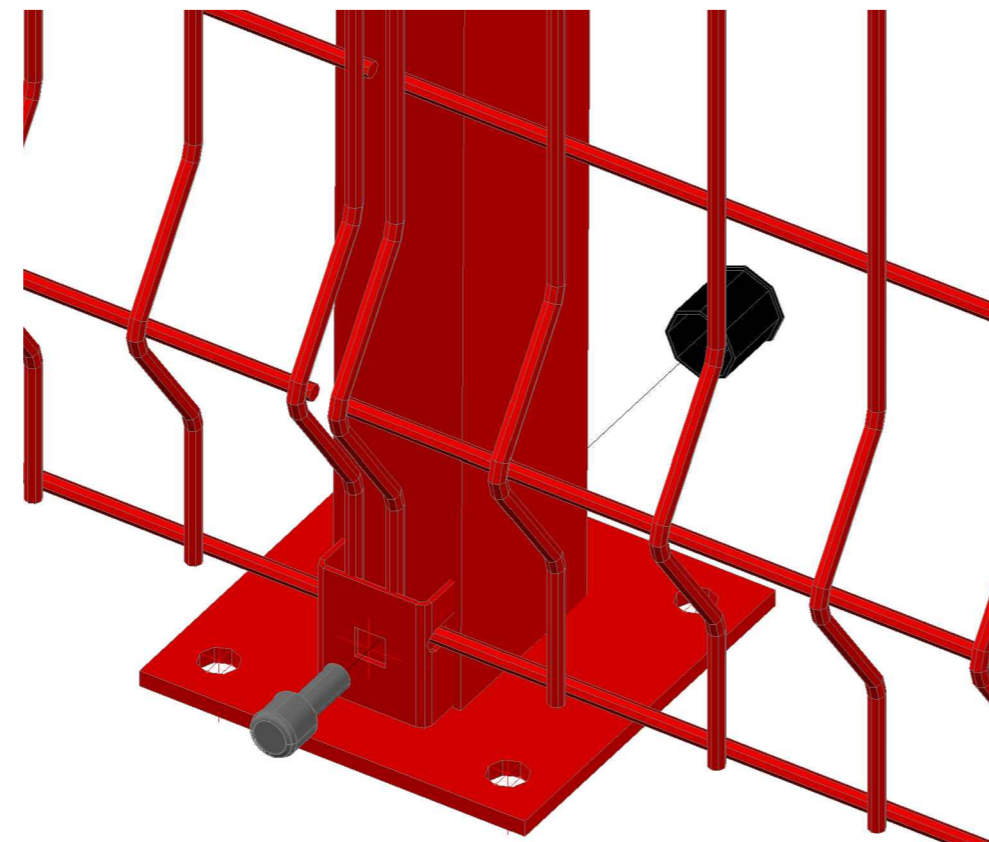


afence.Ст.3D.60x40.1793.Фл

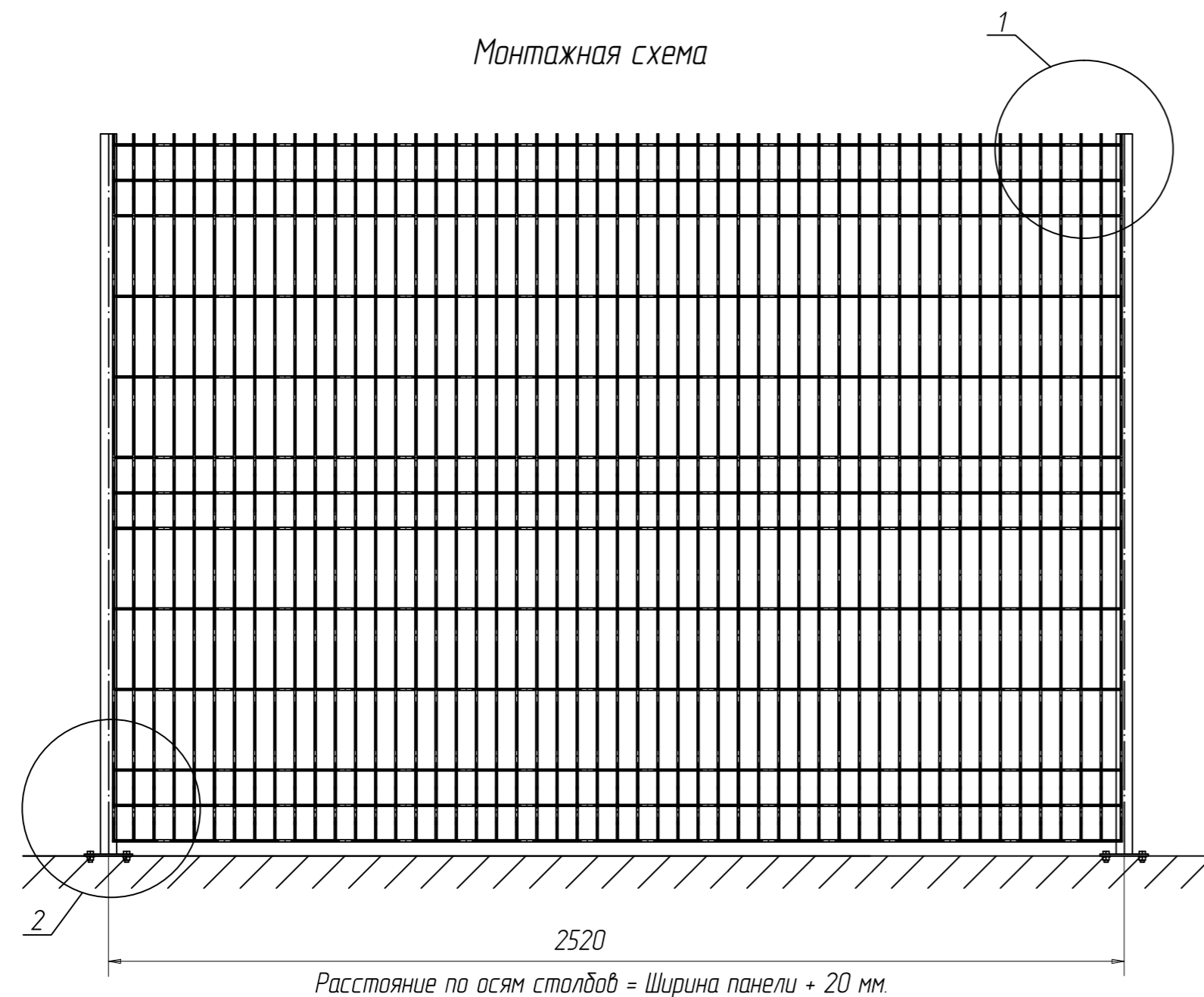
Узел - 1



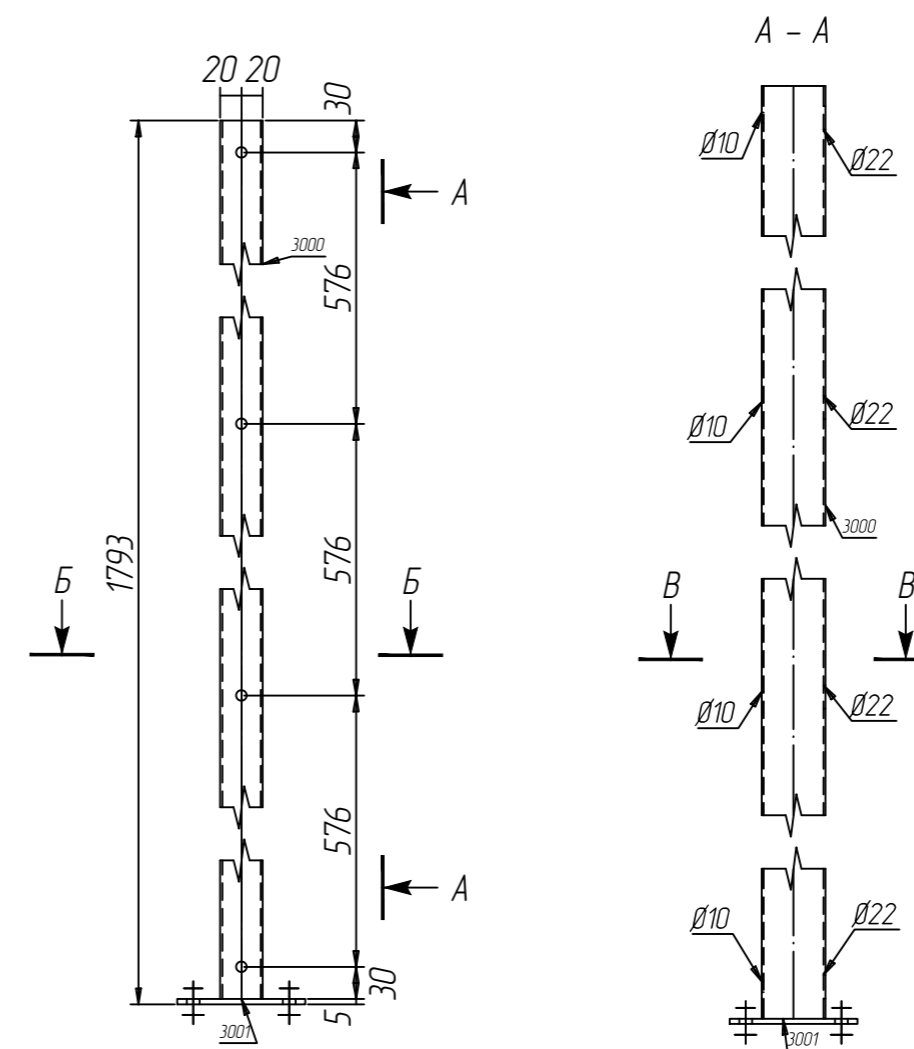
Узел - 2



Монтажная схема



afence.Ст.3D.60x40.1793.Фл

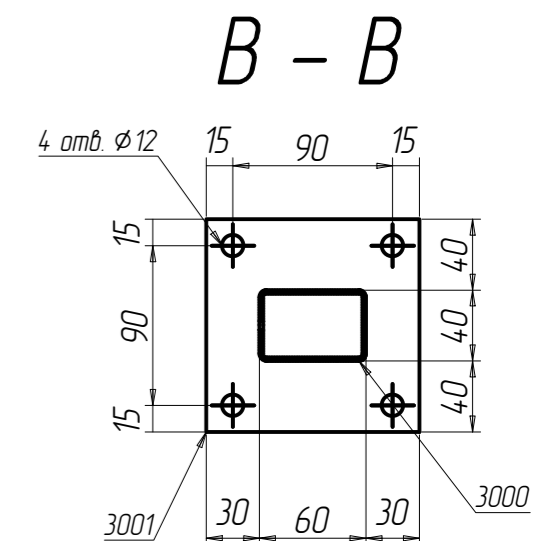
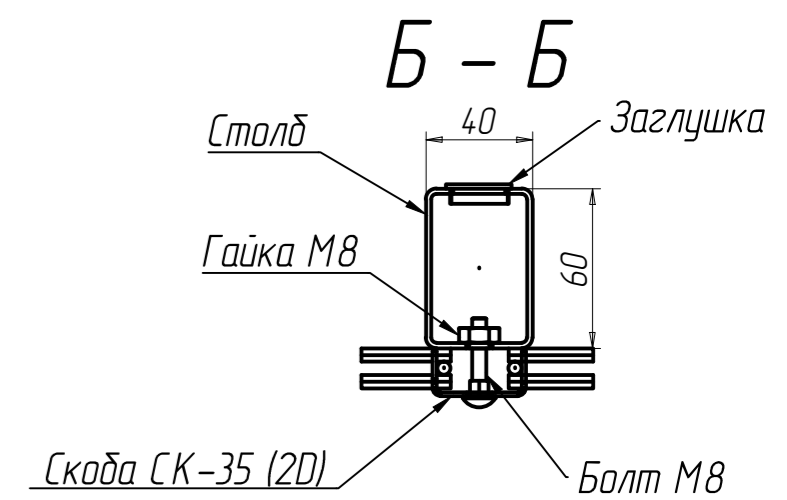


СПЕЦИФИКАЦИЯ

Марка элемента	№ детали	Кол-во шт.		Сечение	Длина мм	Вес, кг			Марка стали	Примечание
		м	н			Одной детали	Всех шт.	Элемент		
afence.Ст.3D.60x40.1793.Фл	3000	1		Гн.60x40x15. оцинкованный	1788	5.24	5.2	6.0	C245	
	3001	1		-120x5	120	0.57	0.6		C245	
	Вес сварных швов 1% + КИМ 3 %						0.23			

Ведомость отправочных элементов

Марка элемента	Кол-во шт.	Вес, кгс	
		одного элемента	всех
afence.Ст.3D.60x40.1793.Фл	1	6.0	6.0
Заглушка 60x40	1	0,015	0,015
Заглушка Ø22	4	0,004	0,02
Общий вес		6.0	



Согласовано

Взам. инв. №  
Подп. и дата  
Инв. № подл.

Изм.	Кол. уч.	Ф.И.О.	Подп.	Дата
Разработал		Грищенко О.С.		
Проверил		Нечипорук Н.С.		

afence.Ст.3D.60x40.1793.Фл  
Столб afence 3D, из профиля 60x40  
высота 1793 мм с фланцем.

Вес	Лист	Листов
6.0		

