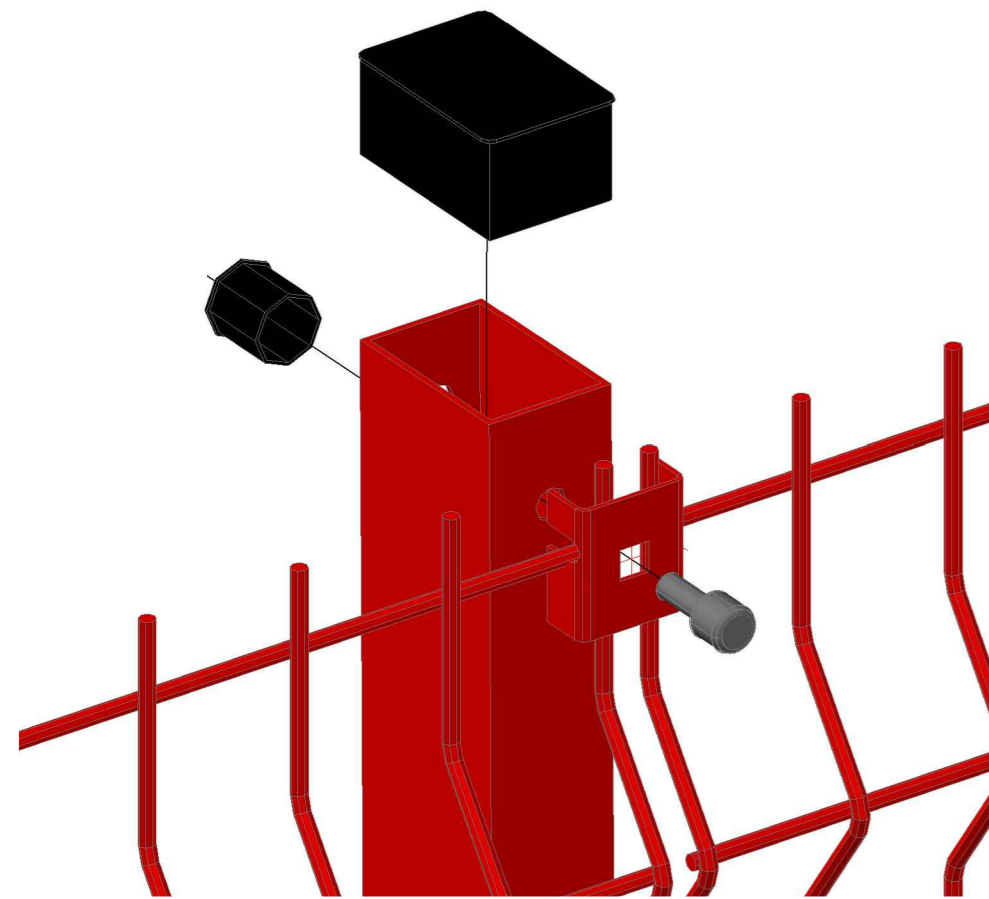


afence.Ст.3D.60x40.1969.Фл

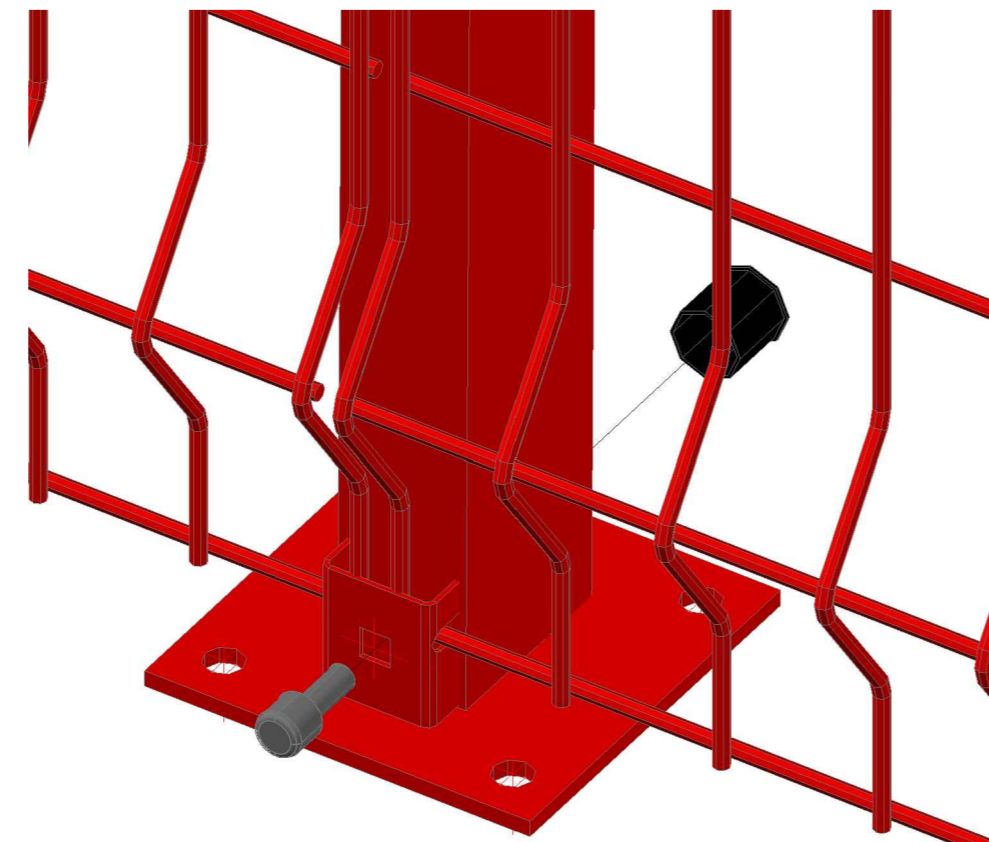
СПЕЦИФИКАЦИЯ

Марка эле-мента	№ де-тали	Кол-во шт.		Сечение	Длина мм	Вес, кг			Марка стали	Примечание
		м	н			Одной детали	Всех шт.	Эле-мента		
afence.Ст.3D.60x40.1969.Фл	3000	1		Гн.60x40x15. оцинкованный	1964	5.75	5.8	6.7	C245	
	3001	1		-120x5	120	0.57	0.6		C245	
	Вес сварных швов 1% + КИМ 3 %						0.26			

Узел - 1



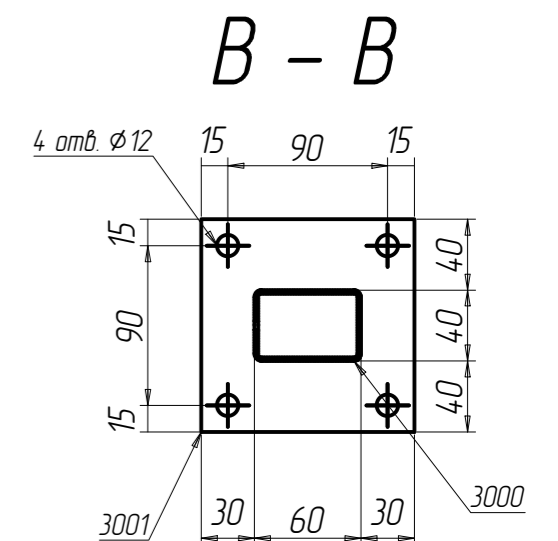
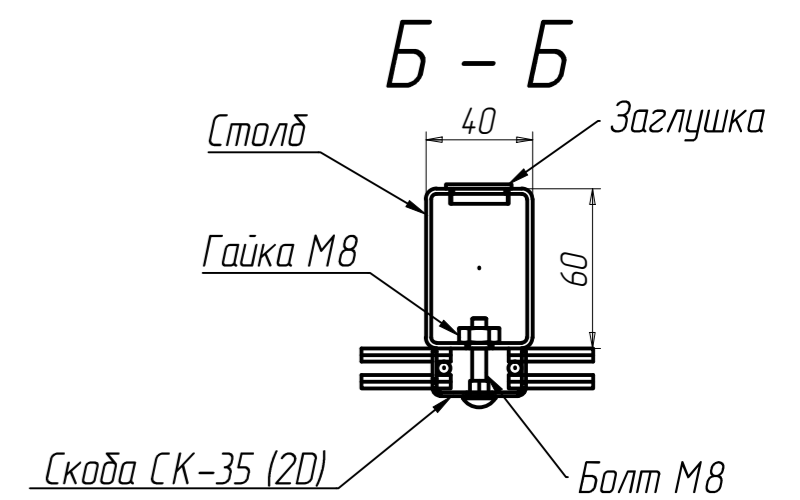
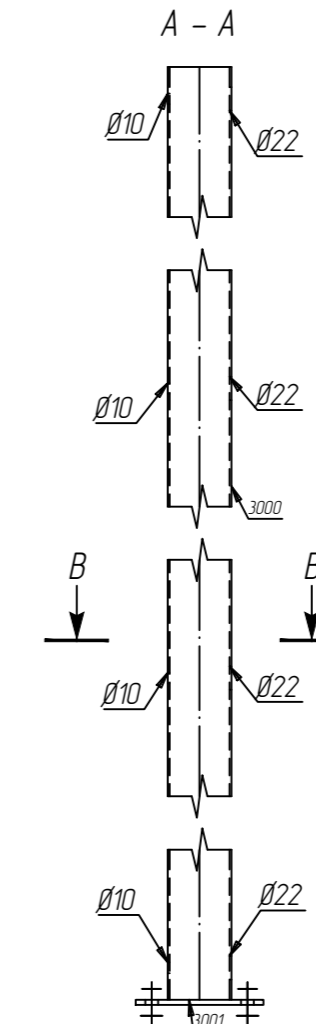
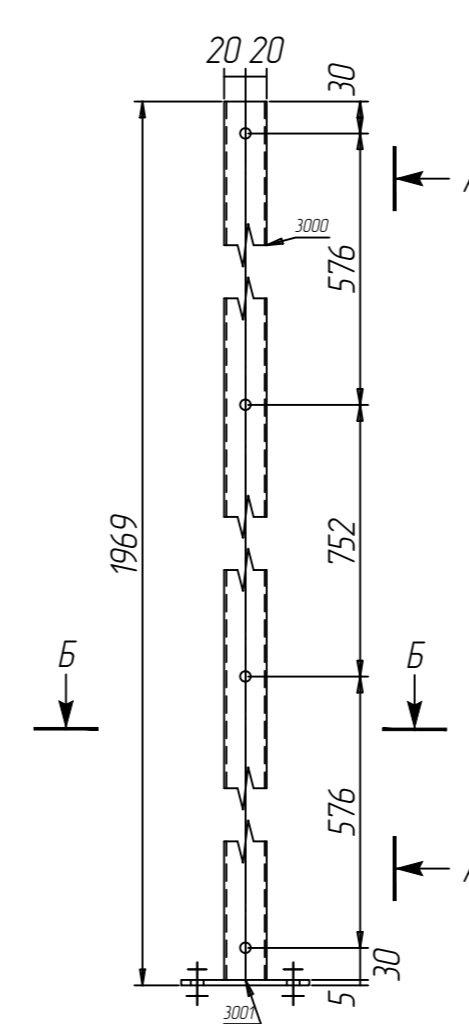
Узел - 2



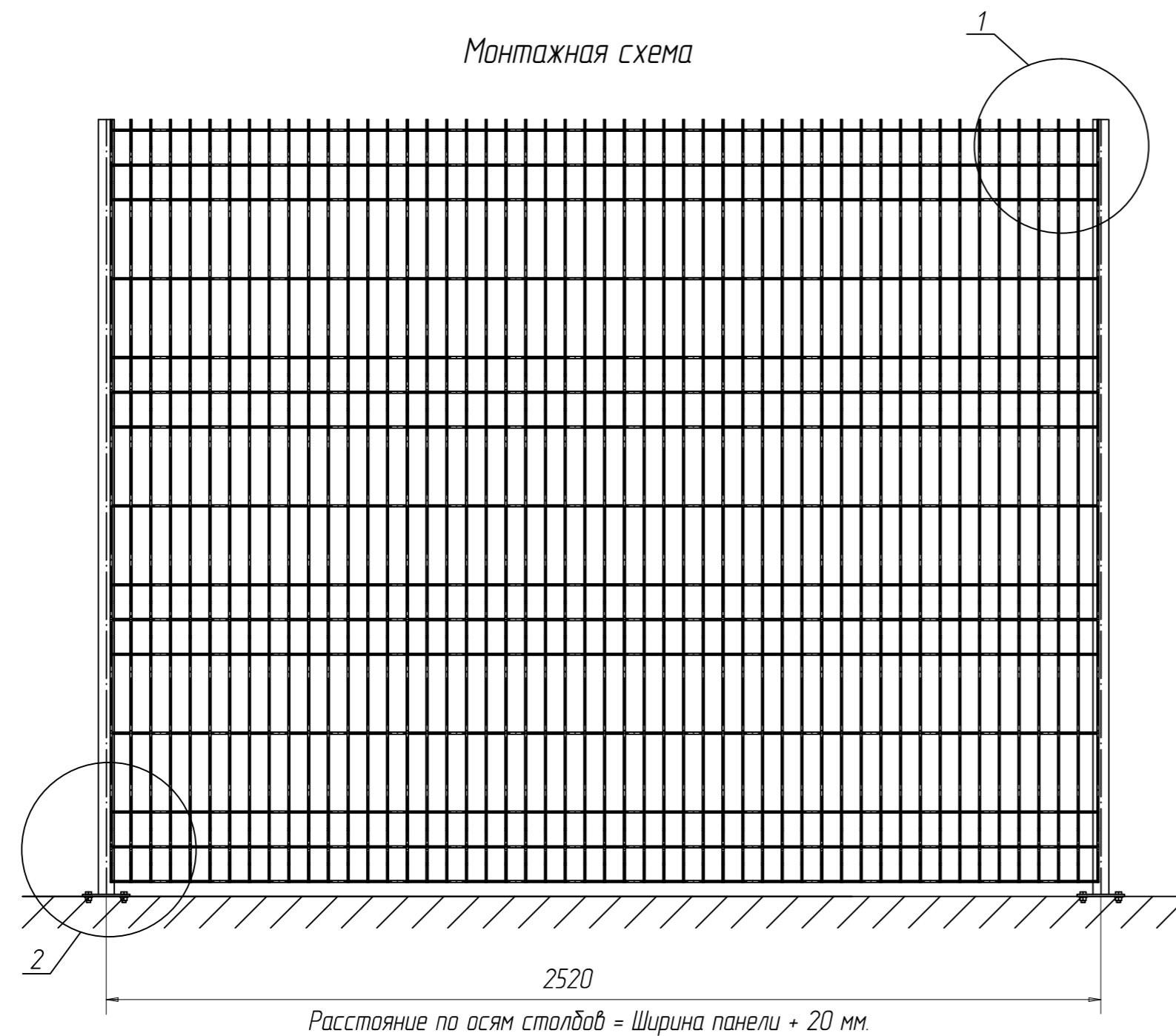
Ведомость отправочных элементов

Марка элемен-та	Кол-во шт.	Вес, кгс	
		одного элемента	всех
afence.Ст.3D.60x40.1969.Фл	1	6.7	6.7
Заглушка 60x40	1	0,015	0,015
Заглушка Ø22	4	0,004	0,02
Общий вес		6.7	

afence.Ст.3D.60x40.1969.Фл



Монтажная схема



Изм.	Кол. уч.	Ф.И.О.	Подп.	Дата	afence.Ст.3D.60x40.1969.Фл	Вес	Лист	Листов
Разработал		Грищенко О.С.			afence.Ст.3D.60x40.1969.Фл	6.7		
Проверил		Нечипорук Н.С.				Столб afence 3D, из профиля 60x40 высота 1969 мм с фланцем.		



Согласовано

Взам. инв. №

Подп. и дата

Инв. № подл.