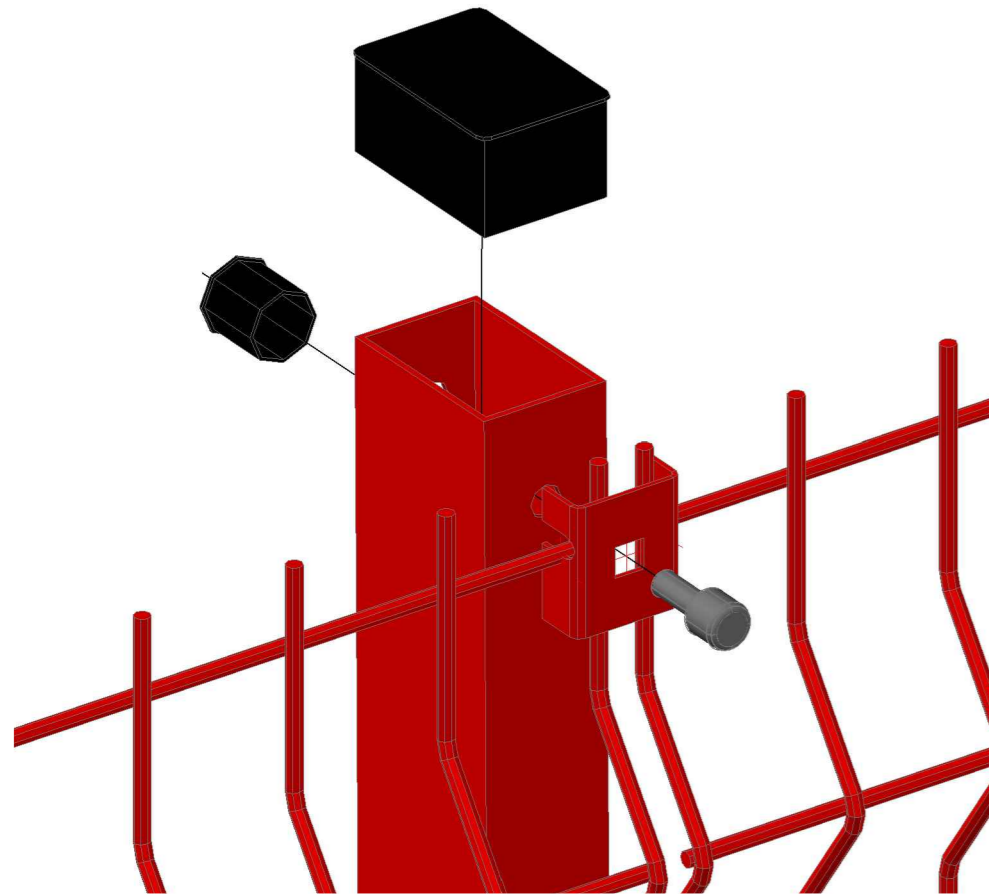
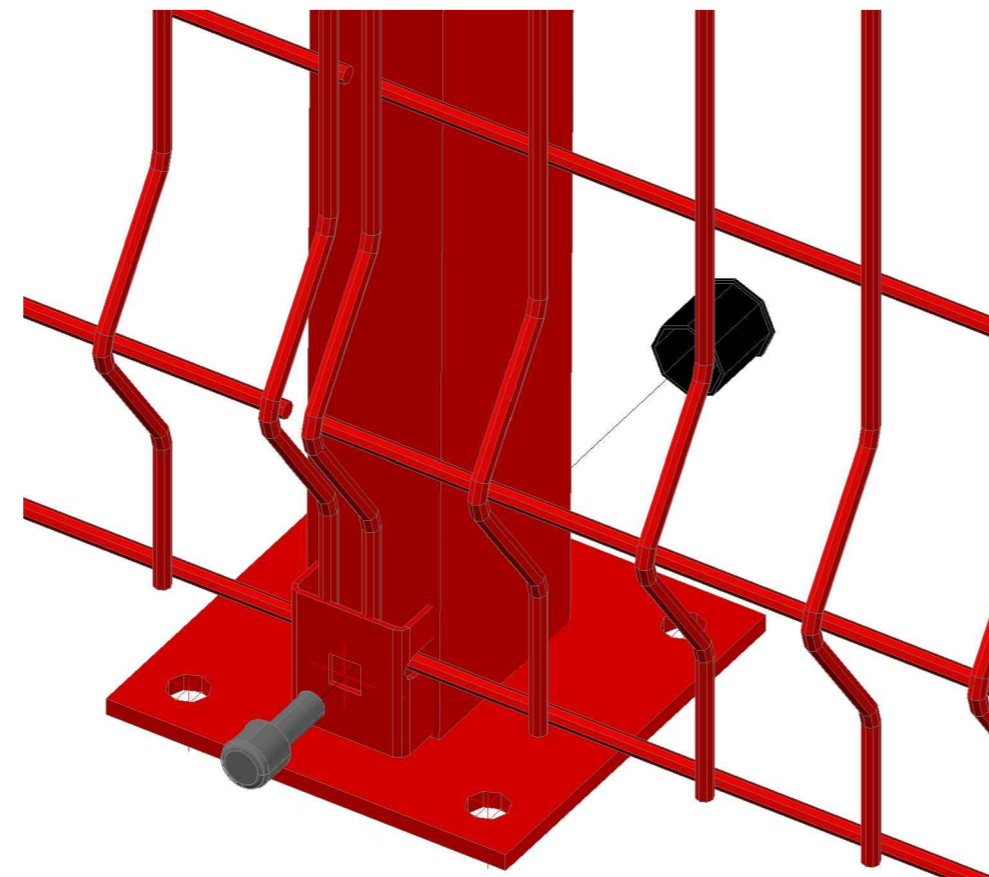


afence.Ст.3D.60x40.2369.Фл

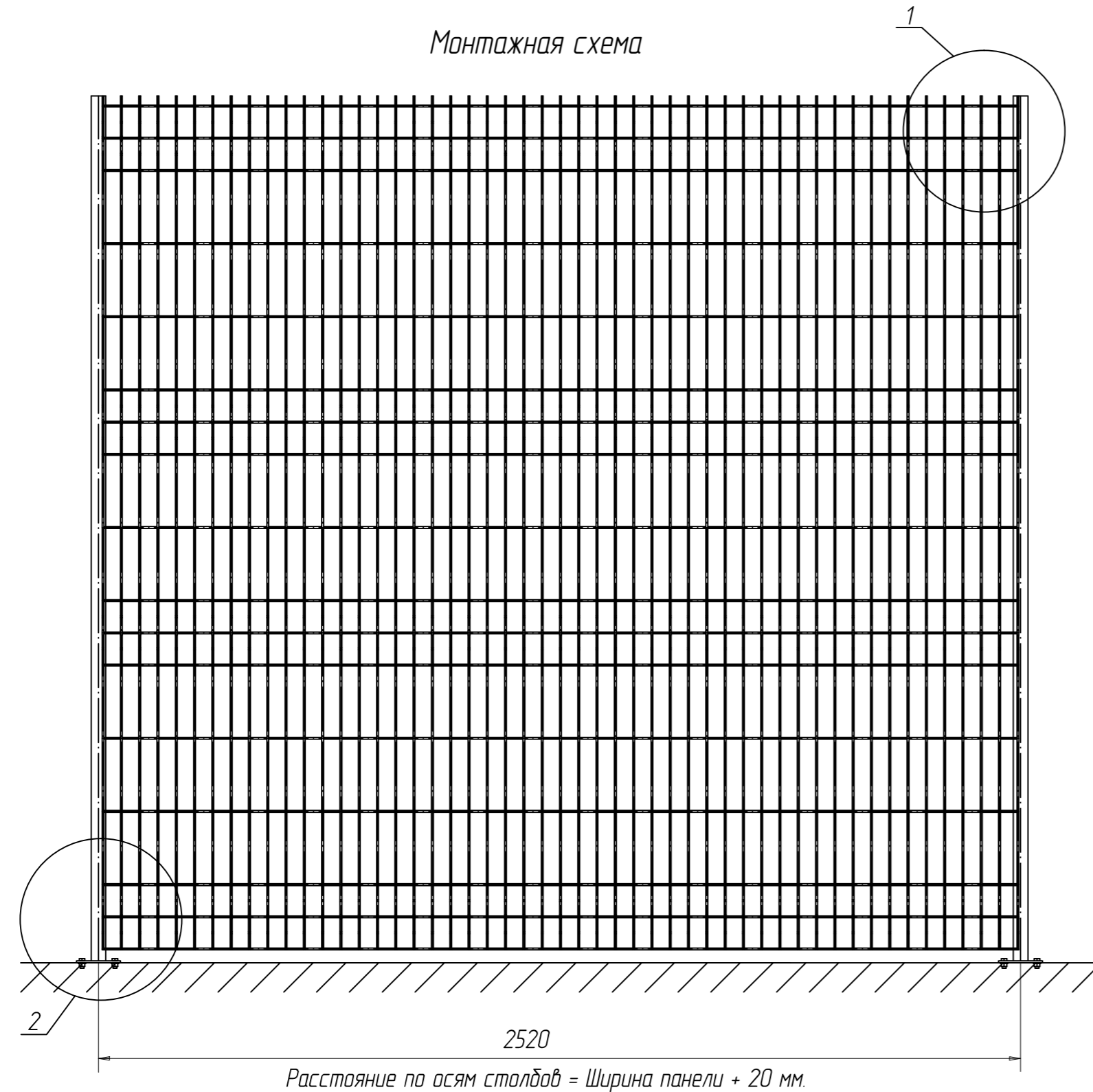
Узел - 1



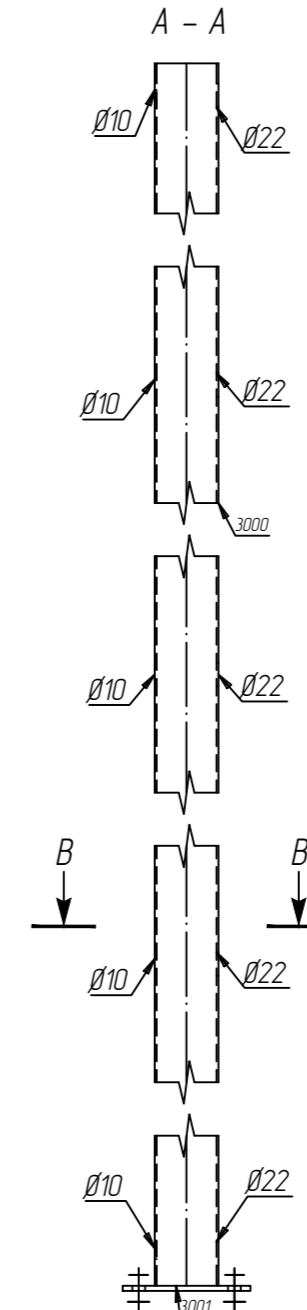
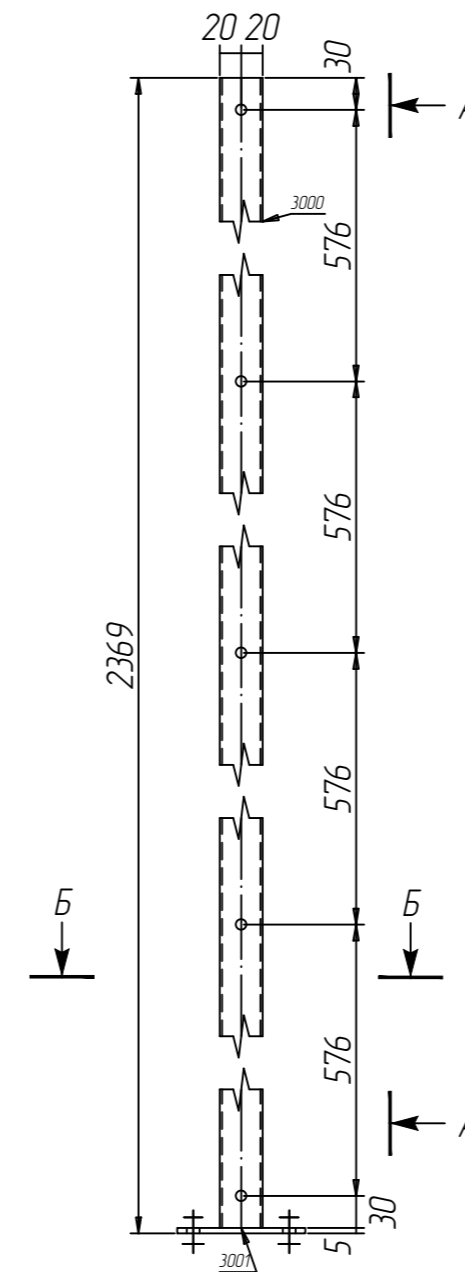
Узел - 2



Монтажная схема

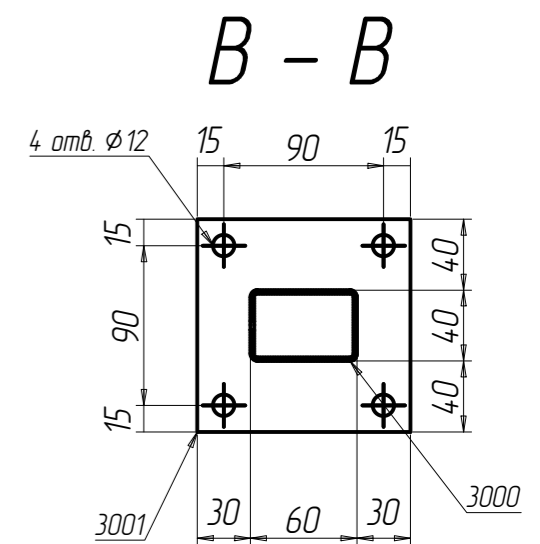
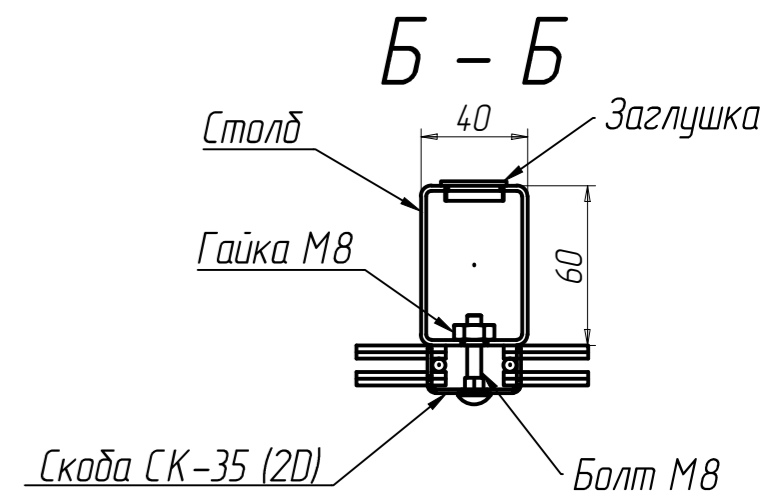


afence.Ст.3D.60x40.2369.Фл



СПЕЦИФИКАЦИЯ										
Марка эле-мента	№ де-тали	Кол-во шт.		Сечение	Длина мм	Вес, кг			Марка стали	Примечание
		м	н			Одной детали	Всех шт.	Эле-мента		
afence.Ст.3D.60x40.2369.Фл	3000	1		Гнб 60x40x15, оцинкованный	2364	6.93	6.9	7.8	C245	
	3001	1		-120x5	120	0.57	0.6		C245	
	Вес сварных швов 1% + КИМ 3 %						0.30			

Ведомость отправочных элементов			
Марка элемен-та	Кол-во шт.	Вес, кгс	
		одного элемента	всех
afence.Ст.3D.60x40.2369.Фл	1	7.8	7.8
Заглушка 60x40	1	0,015	0,015
Заглушка Ø22	5	0,004	0,02
Общий вес		7.8	



Изм.	Кол.уч.	Ф.И.О.	Подп.	Дата	afence.Ст.3D.60x40.2369.Фл	Вес	Лист	Листов
		Грищенко О.С.				7.8		
		Нечипорук Н.С.			Столб afence 3D, из профиля 60x40 высота 2369 мм с фланцем.			