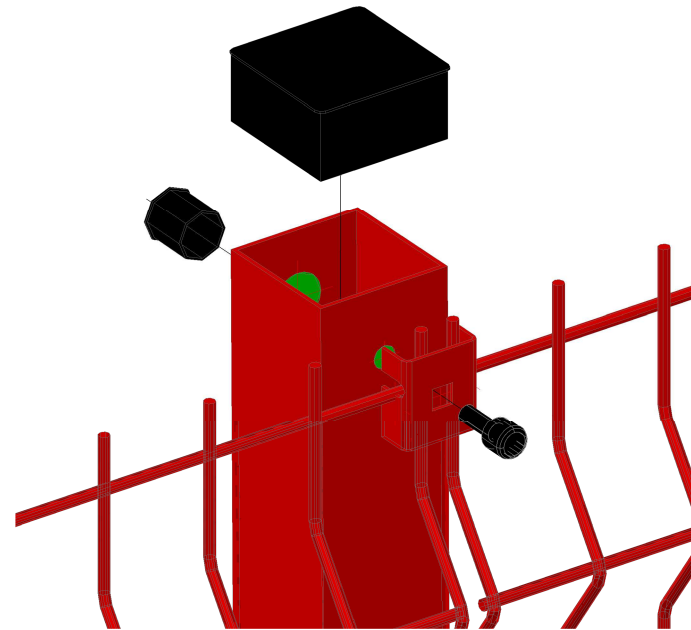
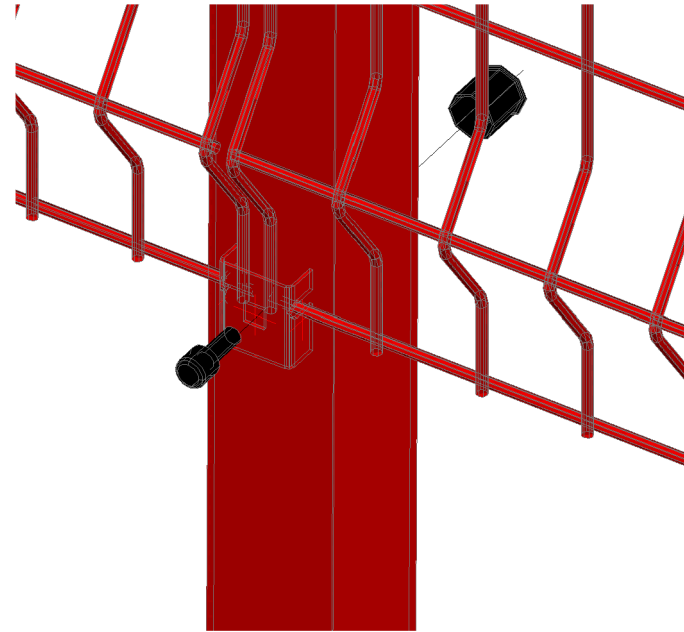


a fence. Ст. 3D. 60x60. 1600. Б

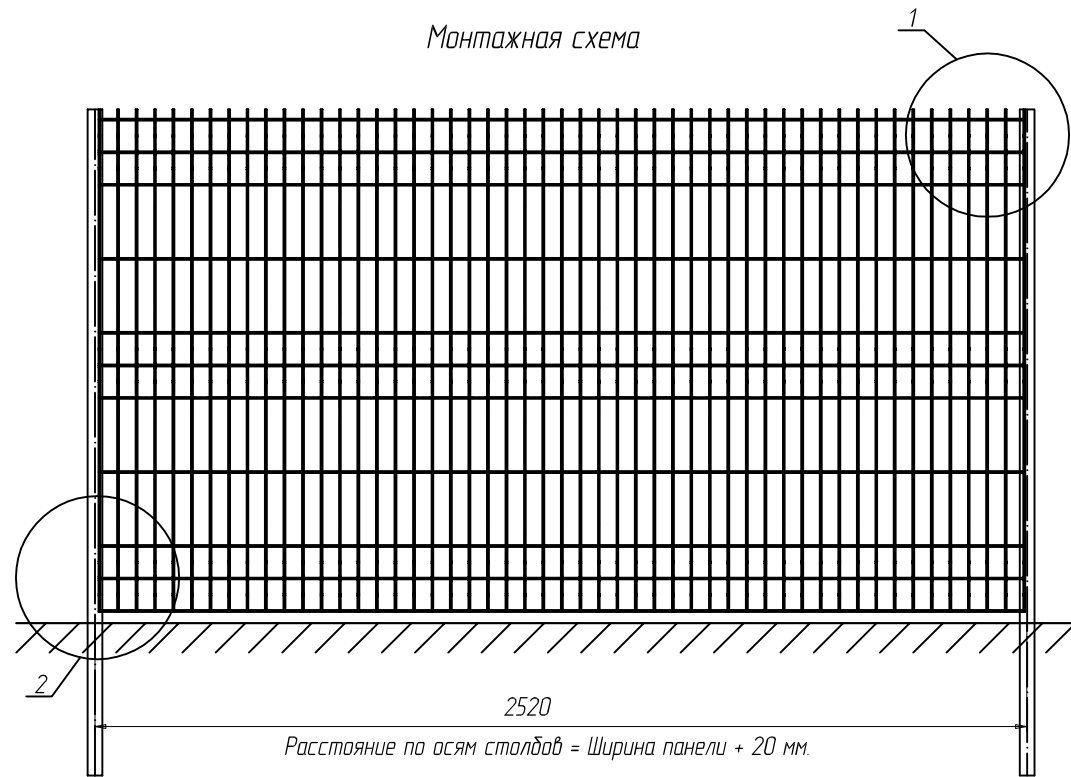
Узел - 1



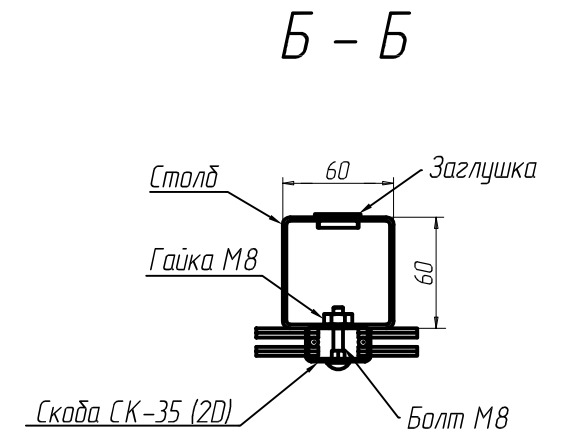
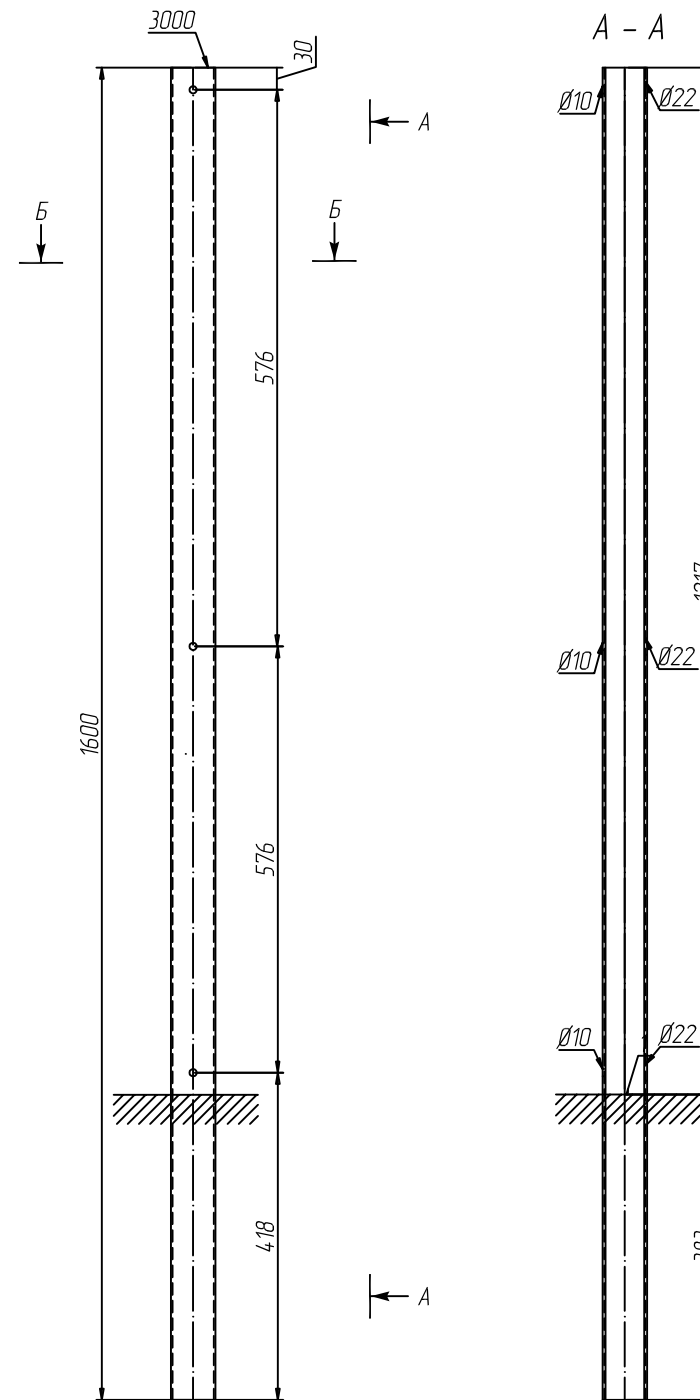
Узел - 2



Монтажная схема



a fence. Ст. 3D. 60x60. 1600. Б



СПЕЦИФИКАЦИЯ

Марка элемента	№ детали	Кол-во шт.		Сечение	Длина мм	Вес, кг			Марка стали	Примечание	
		м	н			Одной детали	Всех шт.	Элемент			
a fence. Ст. 3D. 60x60. 1600. Б	3000	1		Гн60x60x2	1600	5.7	5.7	5.7	C245		
КИМ 3 %							383				

Ведомость отправочных элементов

Марка элемента	Кол-во шт.	Вес, кгс	
		одного элемента	всех
a fence. Ст. 3D. 60x60. 1600. Б	1	5.7	5.7
Заглушка 60x60	1	0,015	0,015
Заглушка Ø22	3	0,004	0,01
Общий вес		5.73	

a fence. Ст. 3D. 60x60. 1600. Б

Вес	Лист	Листов
5.73		

Столб a fence 3D, из профиля 60x60
высота 1600 мм под бетонирование.

a fence

Формат А3

Согласовано

Взам. инв. №

Подп. и дата

Инв. № подл.

Изм.	Кол.уч.	Ф.И.О.	Подп.	Дата
Разработал		Срыбник С.А.		
Проверил		Лагутин Ю.А.		