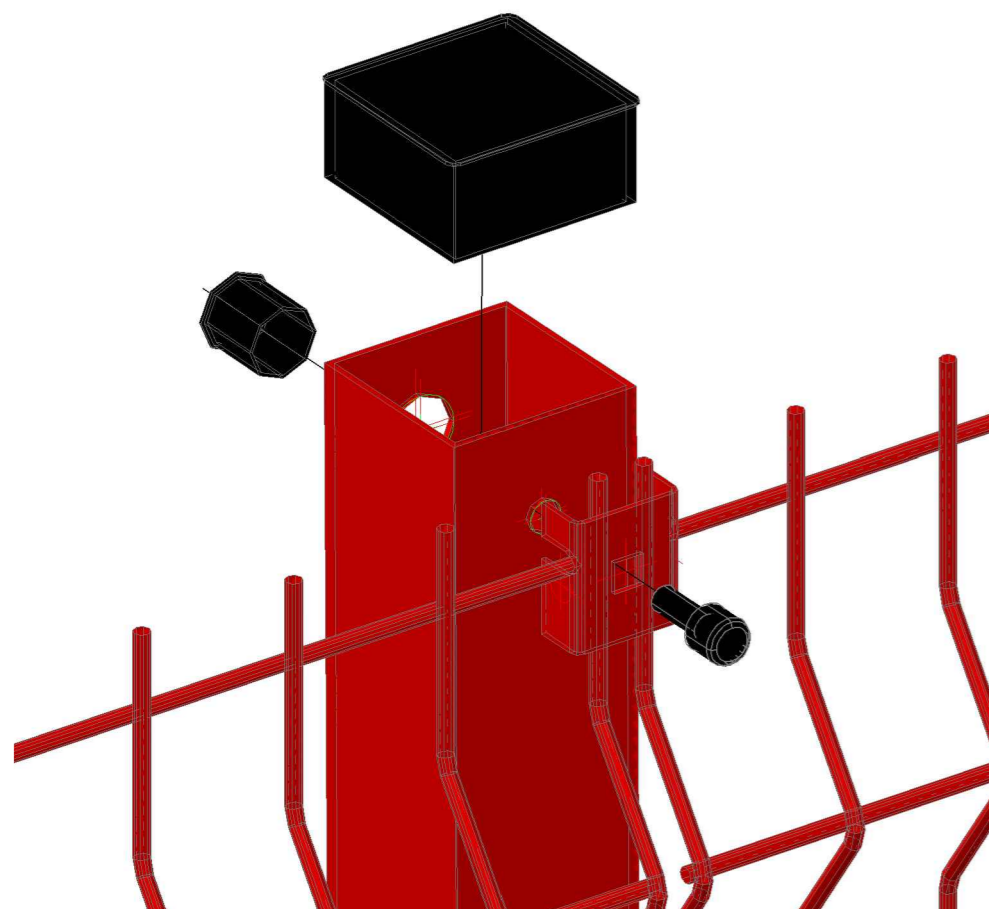
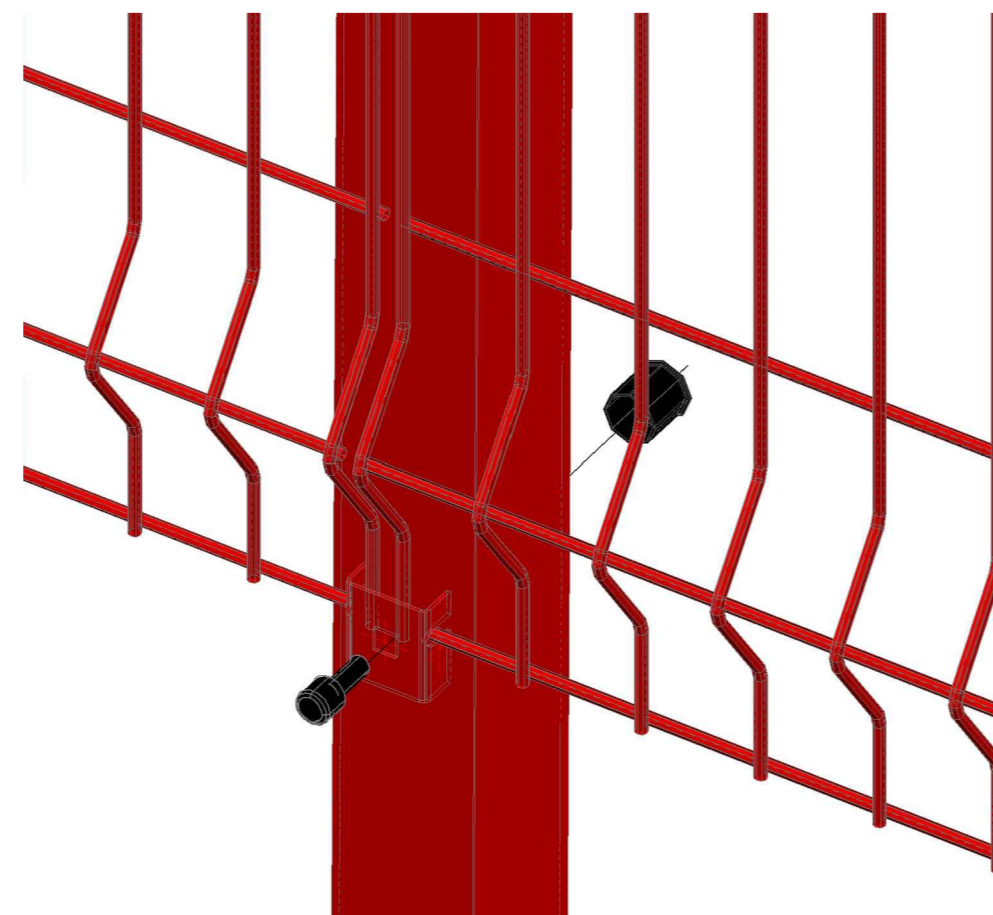


afence.Ст.3D.60x60.2000.Б

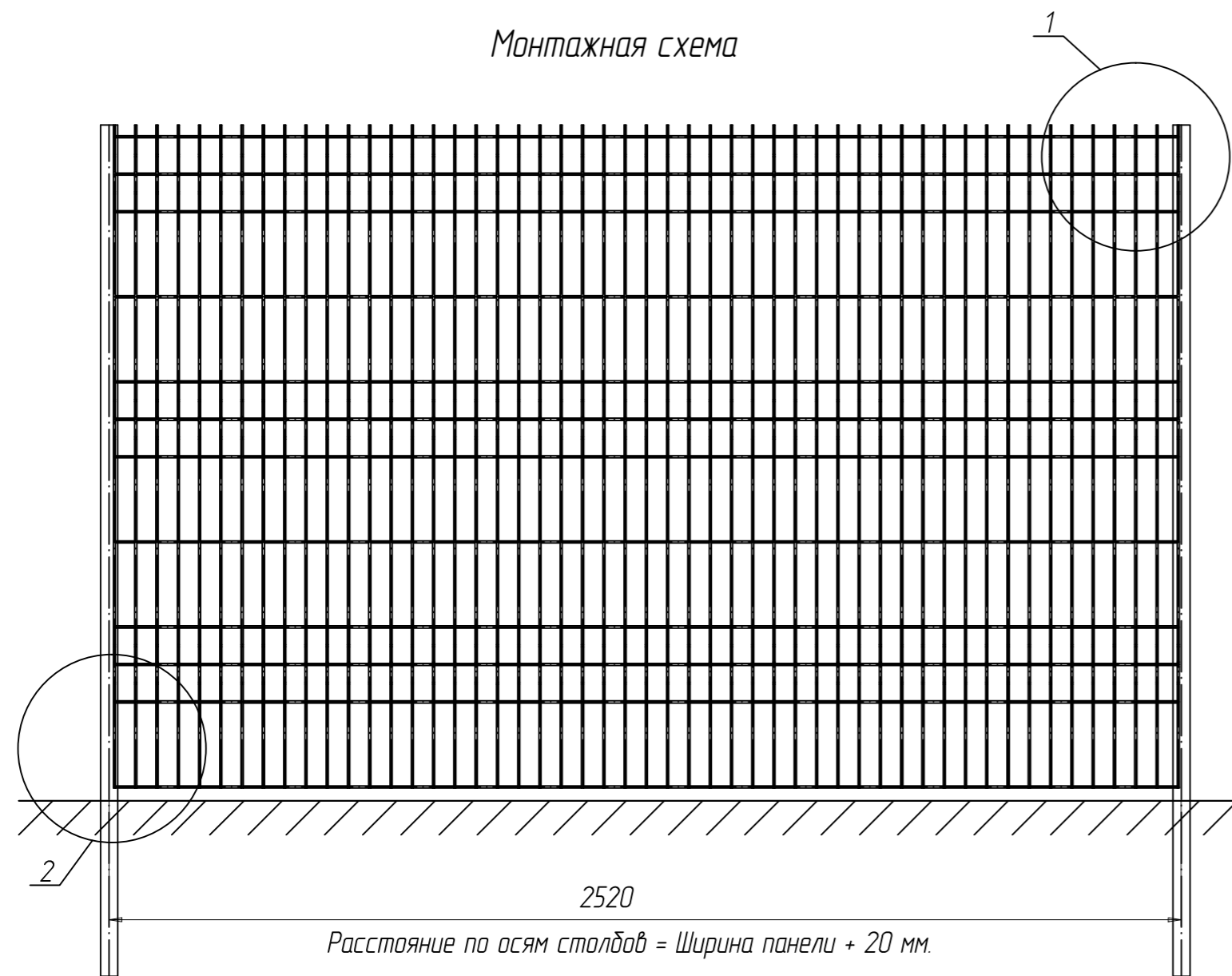
Узел - 1



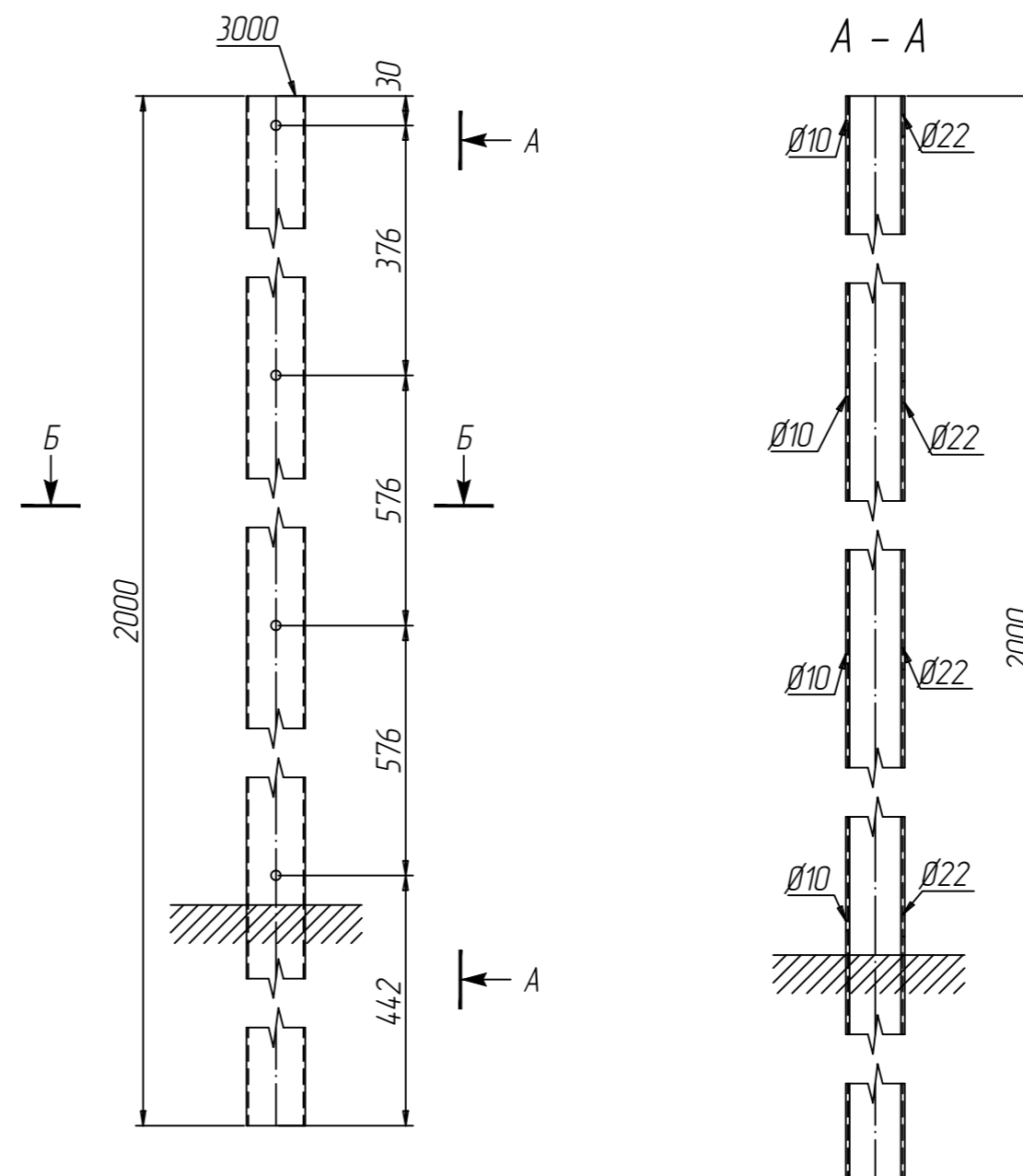
Узел - 2



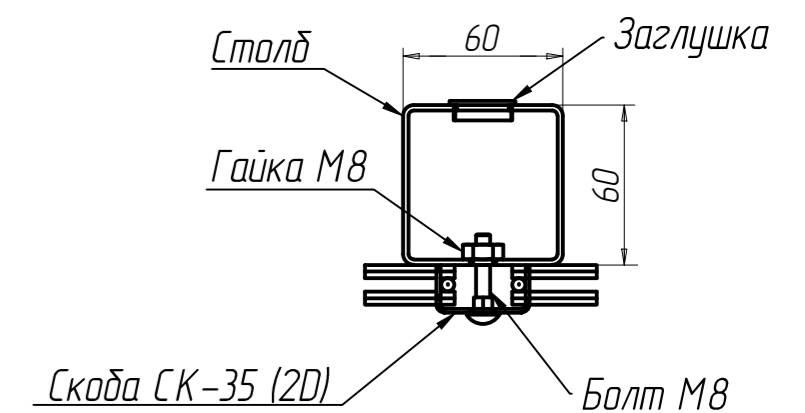
Монтажная схема



afence.Ст.3D.60x60.2000.Б



Б - Б



СПЕЦИФИКАЦИЯ

Марка элемента	№ детали	Кол-во шт.		Сечение	Длина мм	Вес, кг			Марка стали	Примечание
		м	н			Одной детали	Всех шт.	Эле-мента		
afence.Ст.3D.60x60.2000.Б	3000	1		Гн 60x60x2	2000	7.12	7.1	7.1	C245	
								0.18		
				КИМ 3 %						

Ведомость отработанных элементов

Марка элемента	Кол-во шт.	Вес, кгс	
		одного элемента	всех
afence.Ст.3D.60x60.2000.Б	1	7.1	7.1
Заглушка 60x60	1	0,015	0,015
Заглушка $\varnothing 22$	4	0,004	0,02
Общий вес			7.2

Согласовано

Взам. инв. №

Подп. и дата

Инв. № подл.

Изм.	Кол. уч.	Ф.И.О.	Подп.	Дата	afence.Ст.3D.60x60.2000.Б	Вес	Лист	Листов
Разработал		Срыбник С.А.					7.2	
Проверил		Лагутин Ю.А.			Столб afence 3D, из профиля 60x60 высота 2000 мм под бетонирование.			

