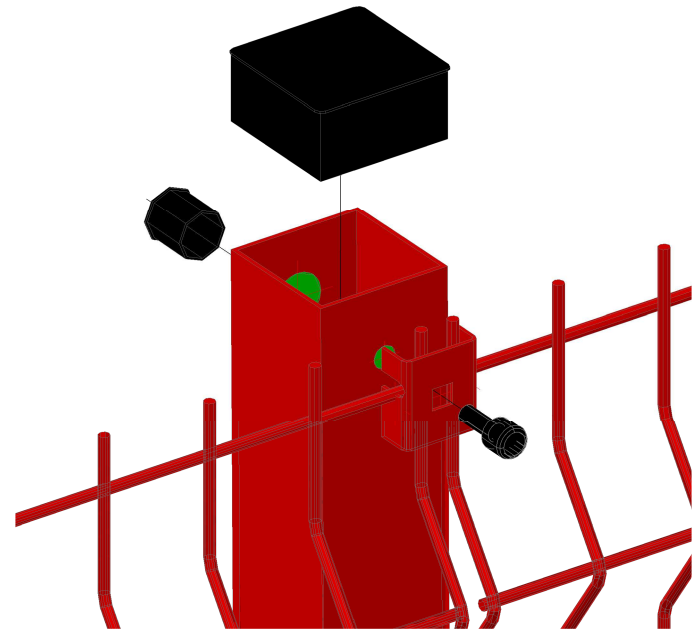
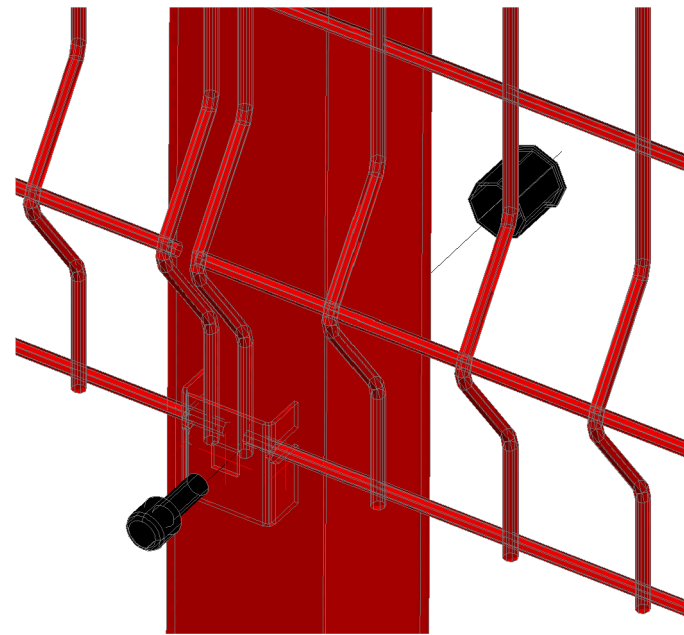


afence.Ст.3D.60x60.2400.Б

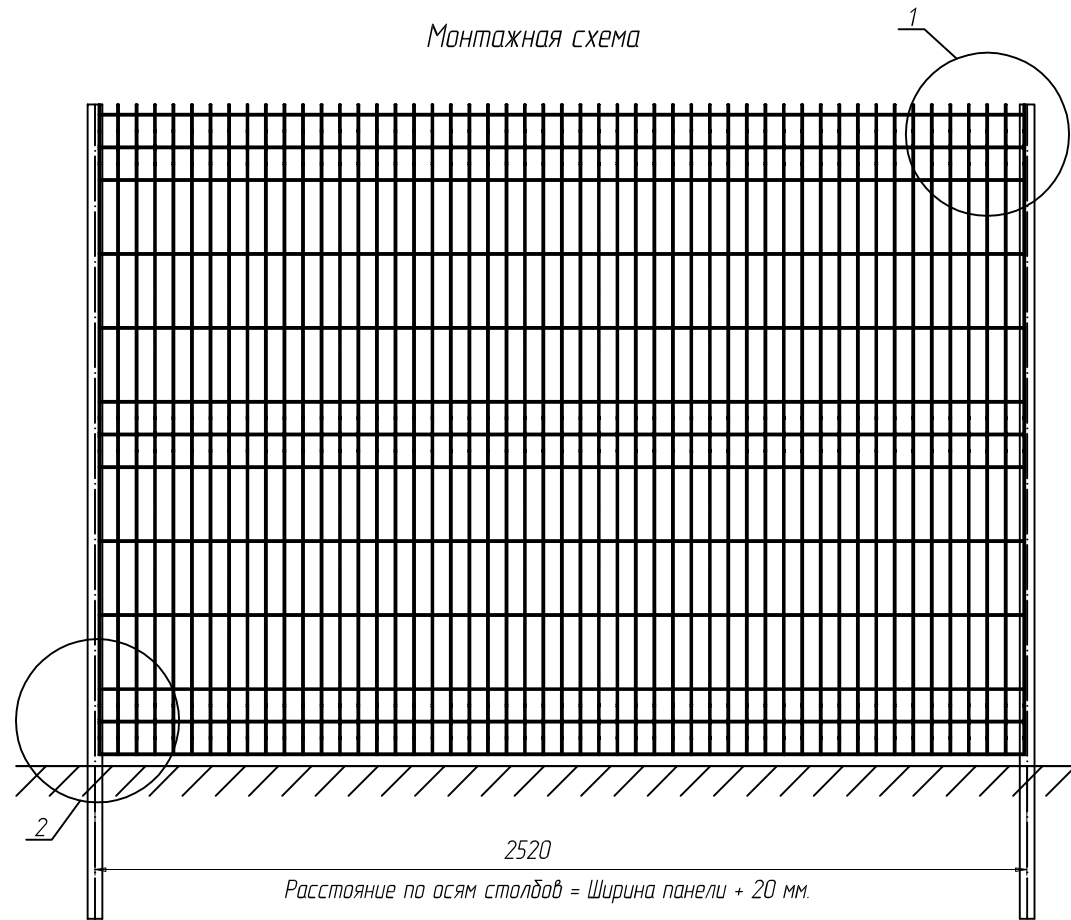
Узел - 1



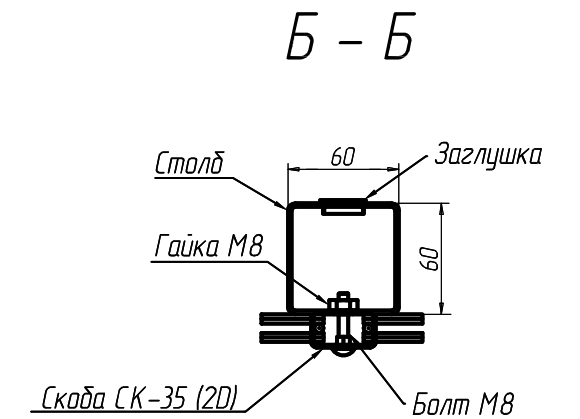
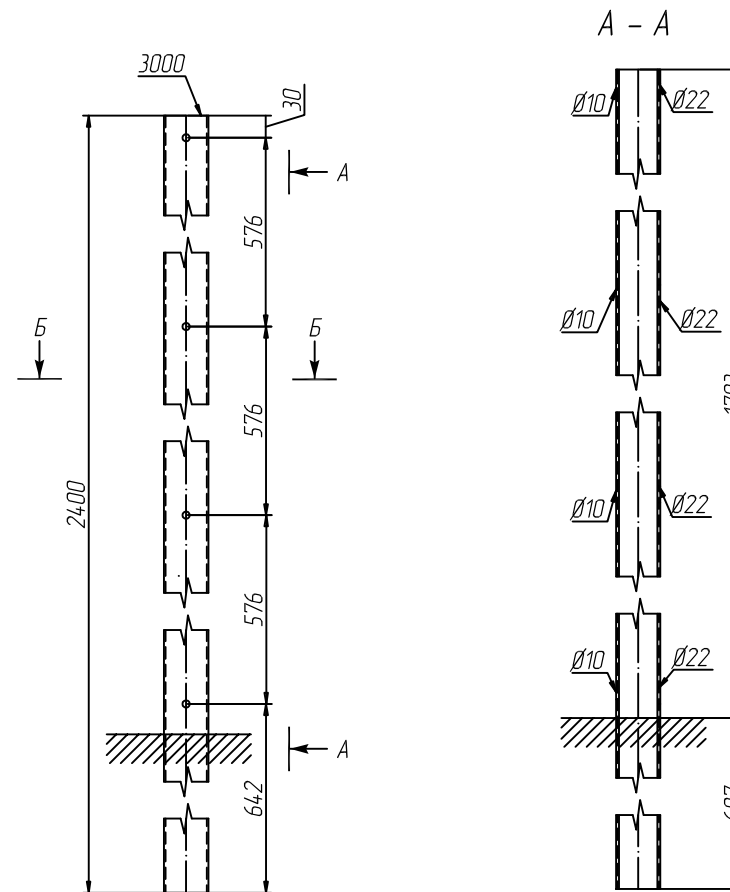
Узел - 2



Монтажная схема



afence.Ст.3D.60x60.2400.Б



СПЕЦИФИКАЦИЯ

| Марка элемента | № детали | Кол-во шт. | | Сечение | Длина мм | Вес, кг | | | Марка стали | Примечание |
|---------------------------|----------|------------|---|-----------|----------|--------------|----------|---------|-------------|------------|
| | | м | н | | | Одной детали | Всех шт. | Элемент | | |
| afence.Ст.3D.60x60.2200.Б | 3000 | 1 | | Гн60x60x2 | 2400 | 8.54 | 8.54 | 8.54 | С245 | |
| | | | | | | КИМ 3 % | | | 0.20 | |

Ведомость отправочных элементов

| Марка элемента | Кол-во шт. | Вес, кгс | |
|---------------------------|------------|-----------------|-------|
| | | одного элемента | всех |
| afence.Ст.3D.60x60.2200.Б | 1 | 8.54 | 8.54 |
| Заглушка 60x60 | 1 | 0,015 | 0,015 |
| Заглушка Ø22 | 4 | 0,004 | 0,02 |
| Общий вес | | | 8.58 |

Согласовано
Взам. инв. №
Подп. и дата
Инв. № подл.

| Изм. | Кол.уч. | Ф.И.О. | Подп. | Дата | afence.Ст.3D.60x60.2400.Б | Вес | Лист | Листов |
|------------|---------|--------------|-------|------|--|------|------|--------|
| Разработал | | Срыбник С.А. | | | | 8.58 | | |
| Проверил | | Лагутин Ю.А. | | | Столб afence 3D, из профиля 60x60 высота 2400 мм под бетонирование. | | | |