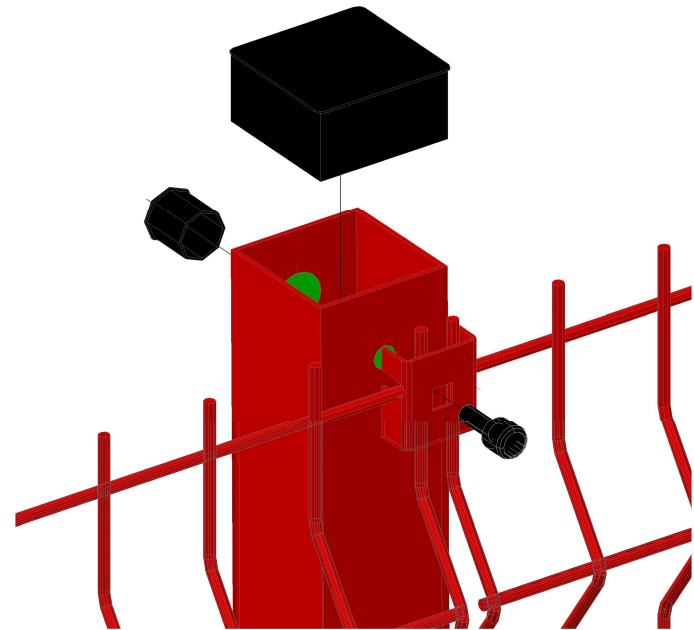
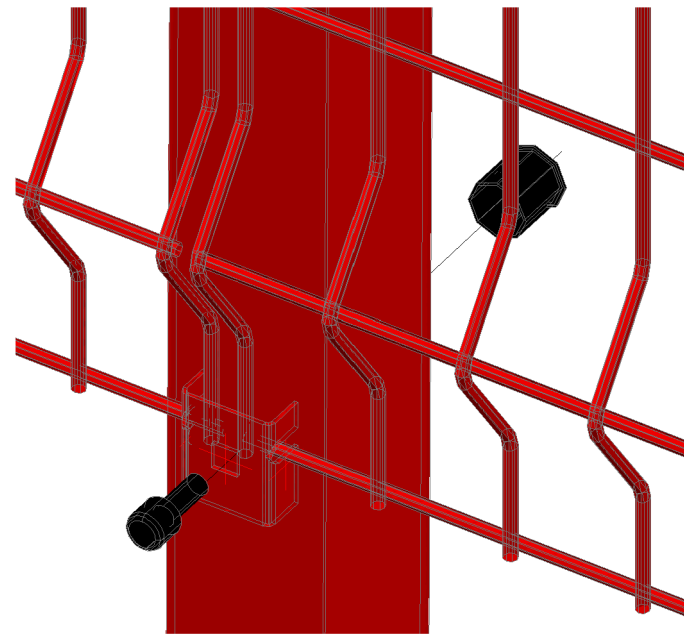


a fence. Ст. 3D. 60x60. 2600. Б

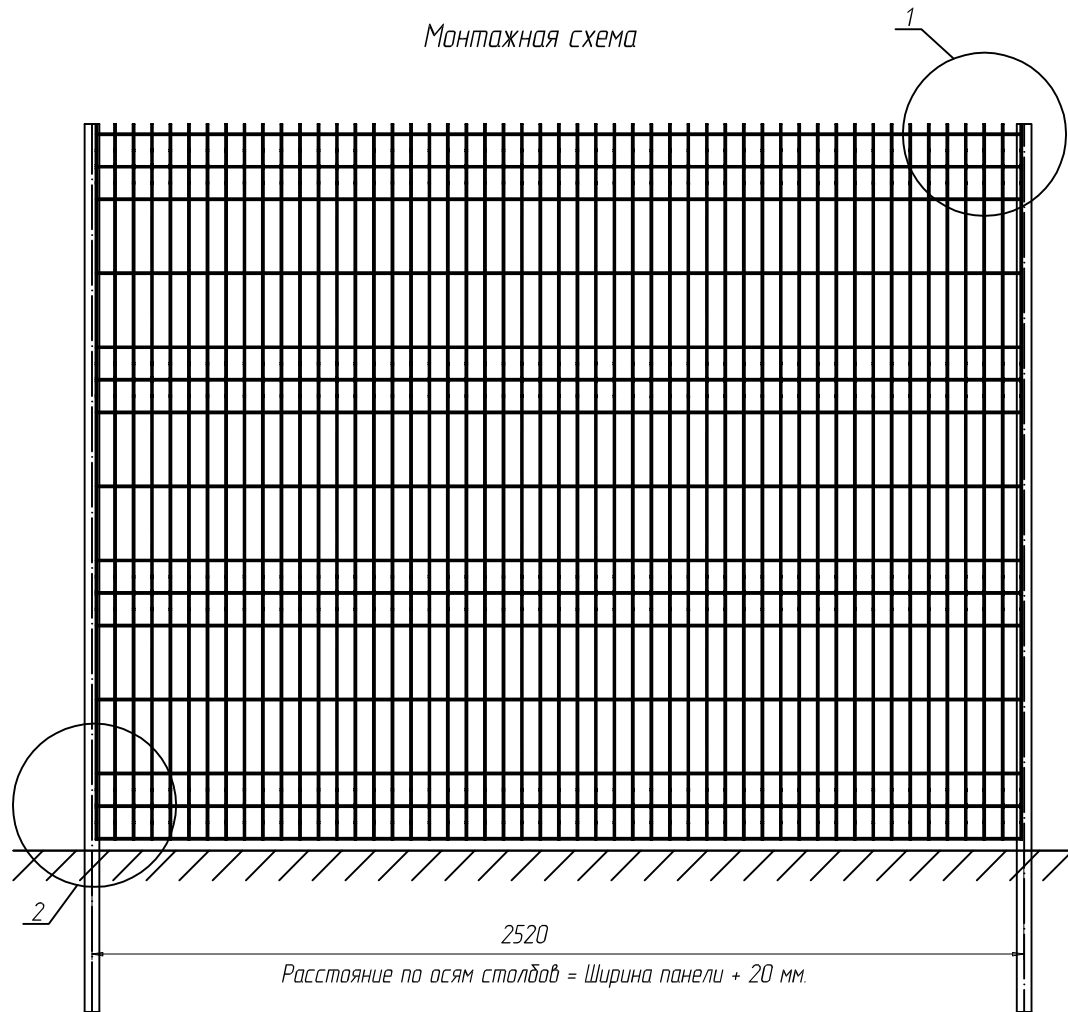
Узел - 1



Узел - 2



Монтажная схема

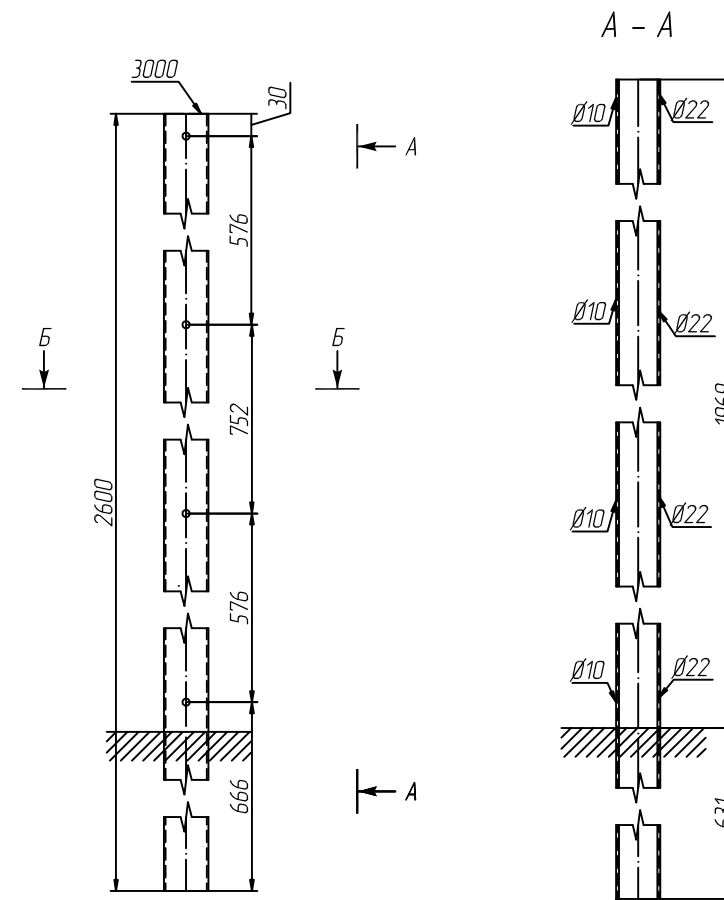


СПЕЦИФИКАЦИЯ										
Марка элемента	№ детали	Кол-во шт.		Сечение	Длина мм	Вес, кг			Марка стали	Примечание
		т	н			Одной детали	Всех шт.	Элемент		
a fence. Ст. 3D. 60x60. 2400. Б	3000	1		Гнб 60x60x2 оцинкованный	2600	93	93	93	C245	
КИМ 3 %						0,21				

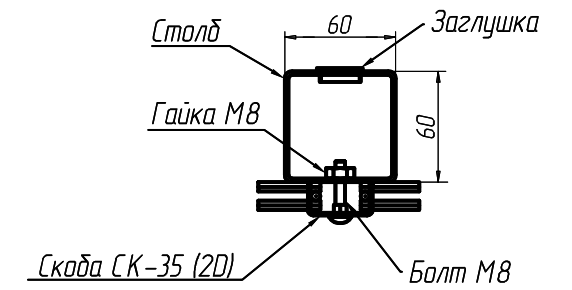
Ведомость отправочных элементов

Марка элемента	Кол-во шт.	Вес, кгс	
		одного элемента	всех
a fence. Ст. 3D. 60x60. 2400. Б	1	93	93
Заглушка 60x60	1	0,015	0,015
Заглушка Ø22	4	0,004	0,02
Общий вес		9,34	

a fence. Ст. 3D. 60x60. 2600. Б



Б - Б



Согласовано

Взам. инв. №
Подп. и дата
Инв. № подл.

Изм.	Кол. уч.	Ф.И.О.	Подп.	Дата	a fence. Ст. 3D. 60x60. 2600. Б	Вес	Лист	Листов
Разработал		Срыбник С.А.					93	
Проверил		Лагутин Ю.А.			Столб a fence 3D, из профиля 60x60 высота 2600 мм под бетонирование.			

