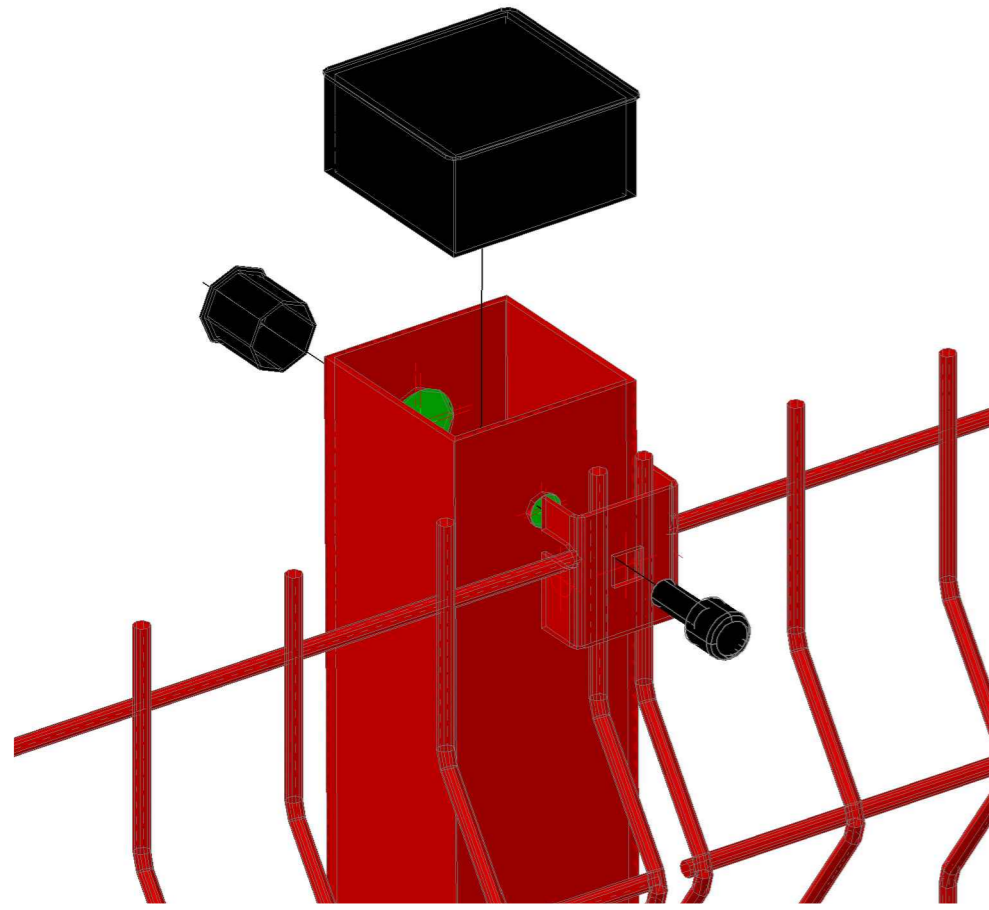
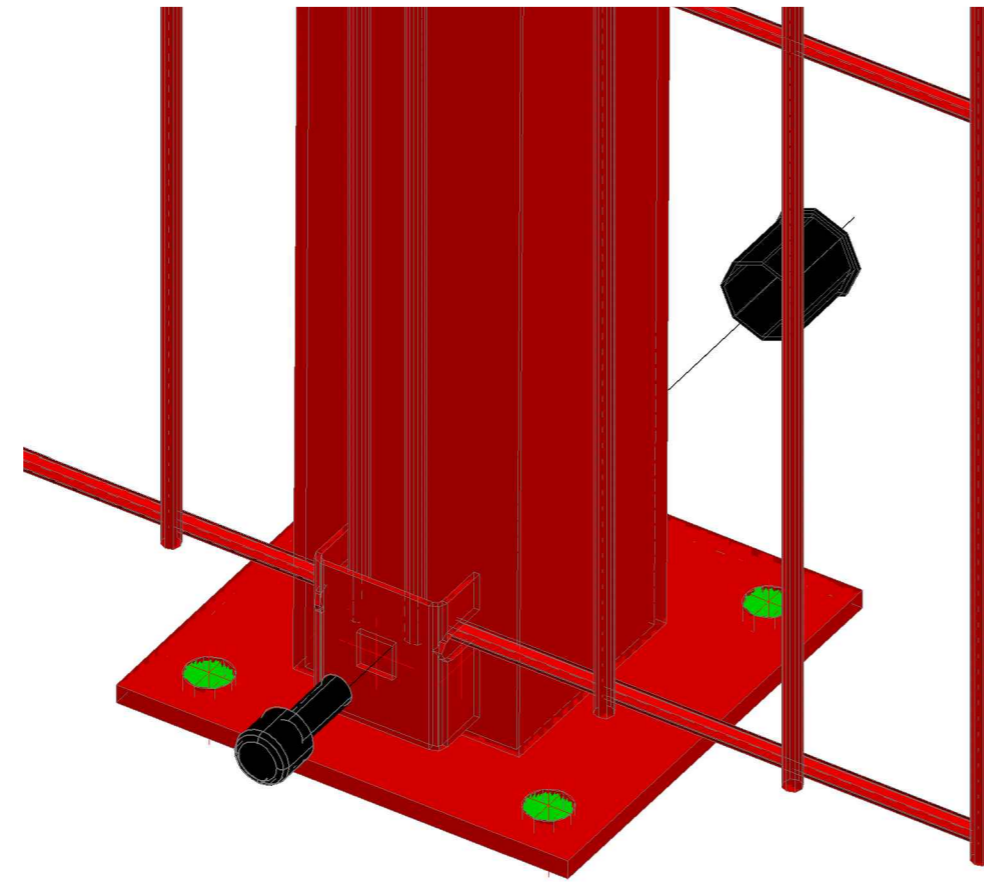


afence.Ст.3D.60x60.1217.Фл

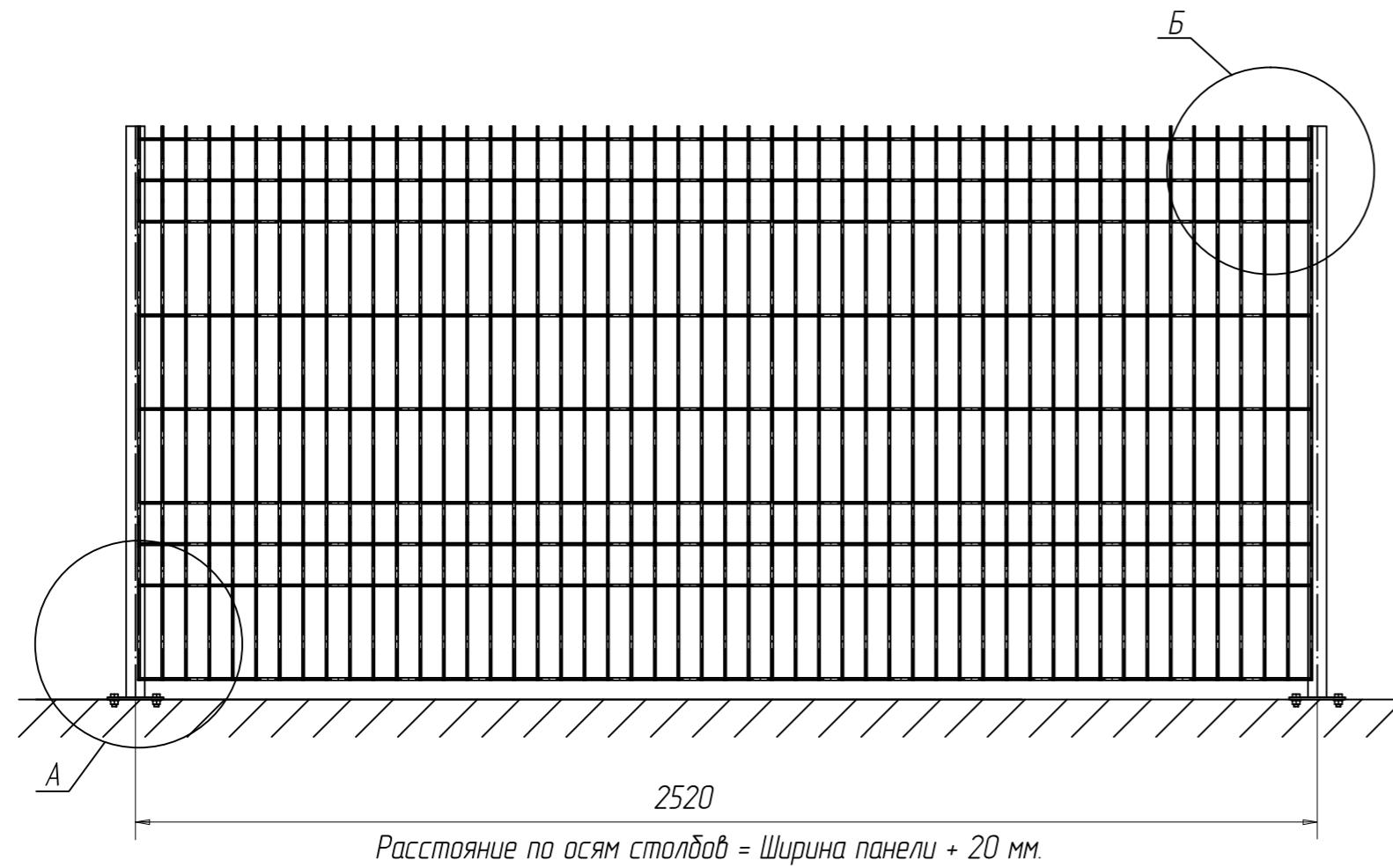
Узел - 1



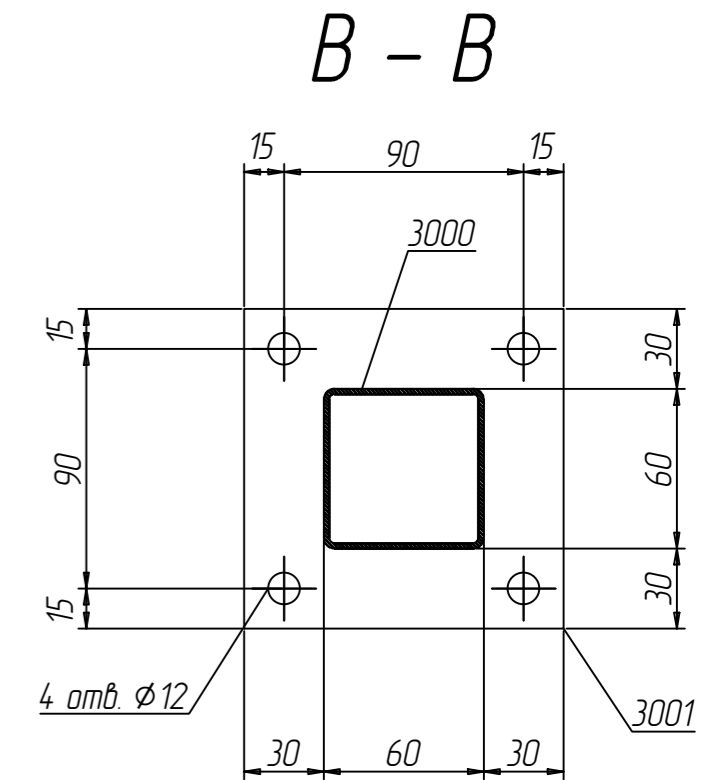
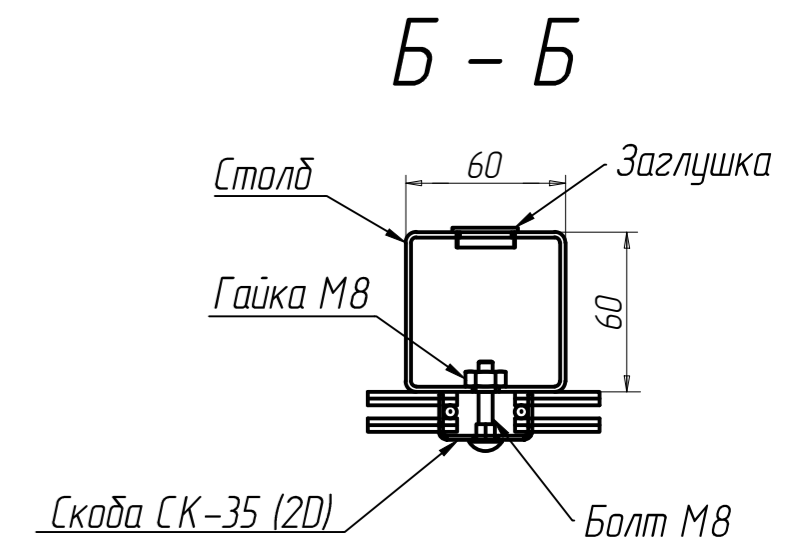
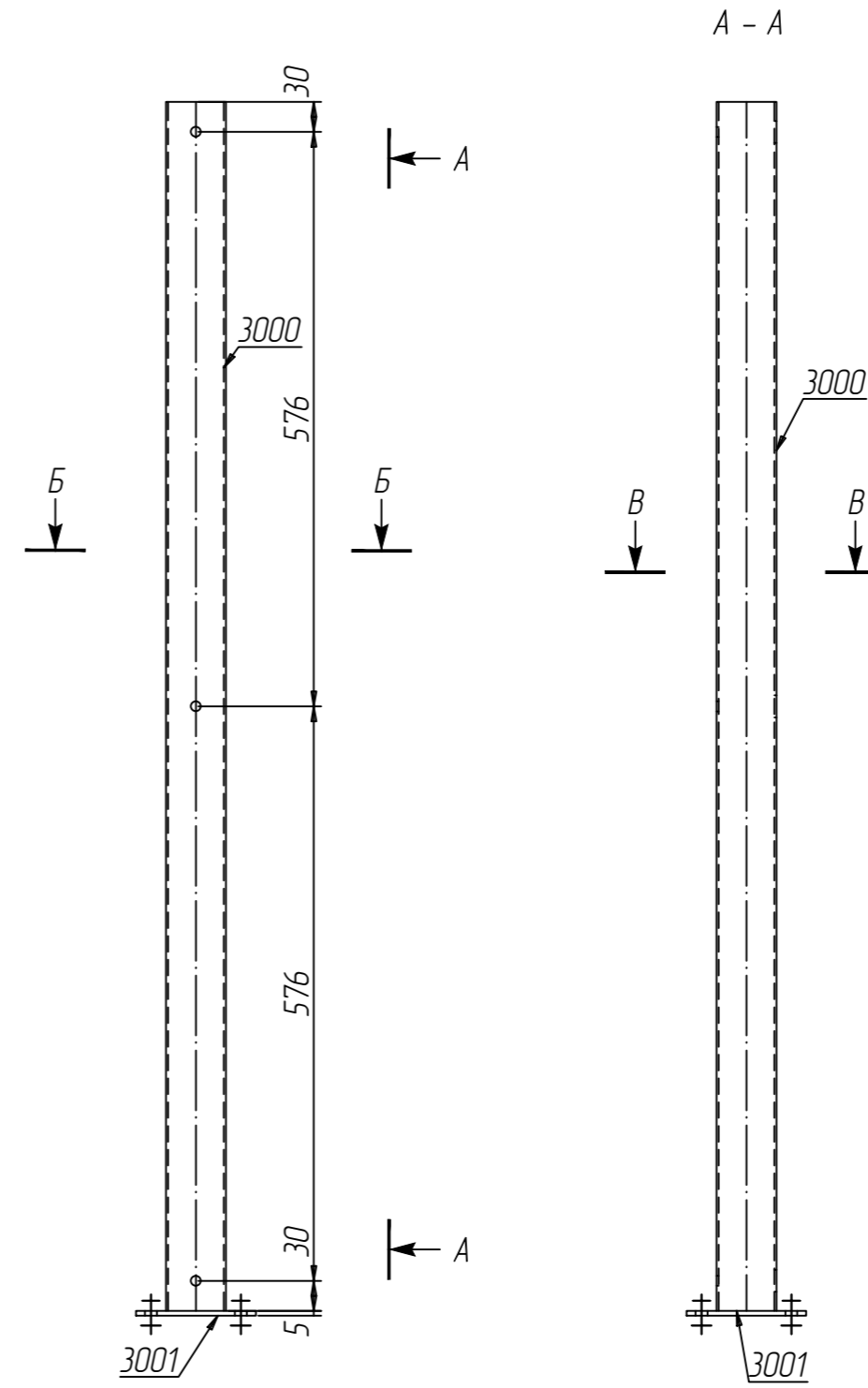
Узел - 2



Монтажная схема



afence.Ст.3D.60x60.1217.Фл



СПЕЦИФИКАЦИЯ

Марка элемента	№ детали	Кол-во шт.		Сечение	Длина мм	Вес, кг			Марка стали	Примечание
		т	н			Одной детали	Всех шт.	Эле-мента		
afence.Ст.3D.60x60.1217.Фл	3000	1		Гн 60x60x2	1212	4.31	4.3	4.9	C245	
	3001	1		-120x5	120	0.57	0.6		C245	
	Вес сварных швов 1% + КИМ 3 %						0.17			

Ведомость отправочных элементов

Марка элемента	Кол-во шт.	Вес, кгс	
		одного элемента	всех
afence.Ст.3D.60x60.1217.Фл	1	4.9	4.9
Заглушка 60x60	1	0,015	0,015
Заглушка Ø22	3	0,004	0,01
Общий вес			4.9

Согласовано

Взам. инв. №	
Подп. и дата	
Инв. № подл.	

Изм.	Кол. уч.	Ф.И.О.	Подп.	Дата	afence.Ст.3D.60x60.1217.Фл	Вес	Лист	Листов
		Срыбник С.А.				4.9		
		Лагутин Ю.А.			Столб afence 3D, из профиля 60x60 высота 1217 мм с фланцем.			