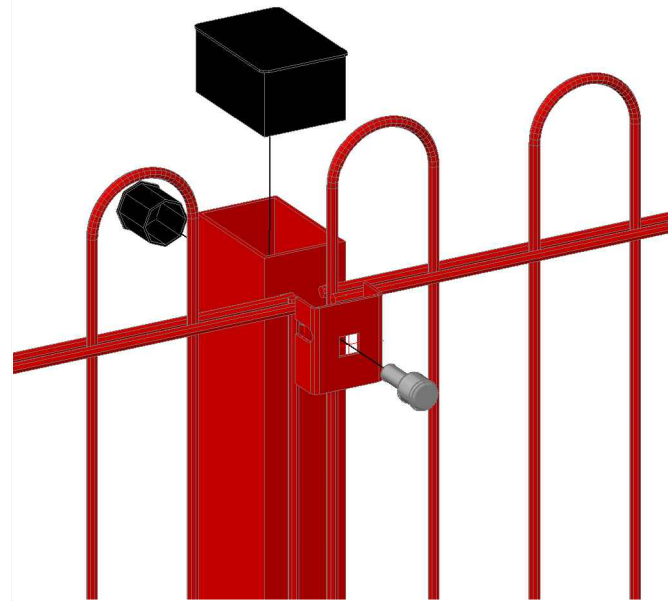
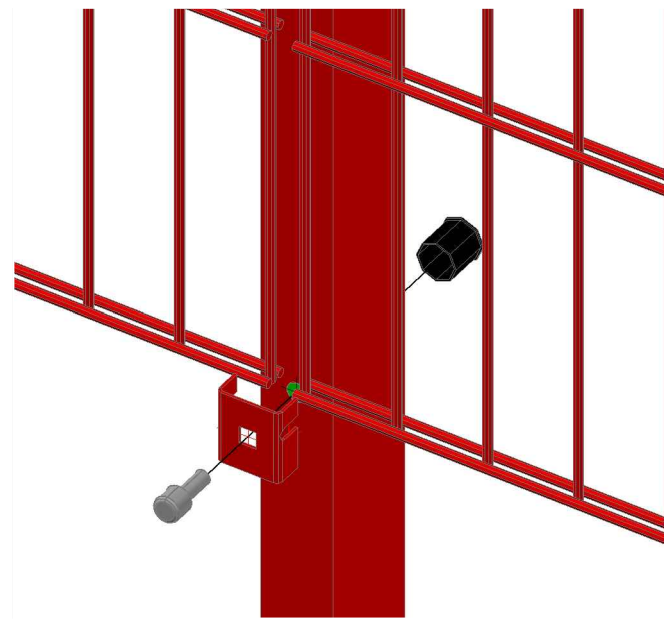


afence.Ст.ДЕКО.2D.60x40.1400.Б

Узел - 1



Узел - 2

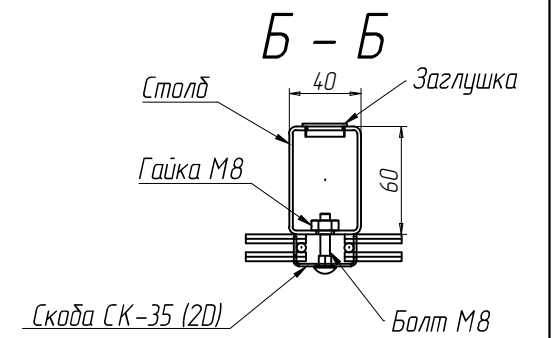
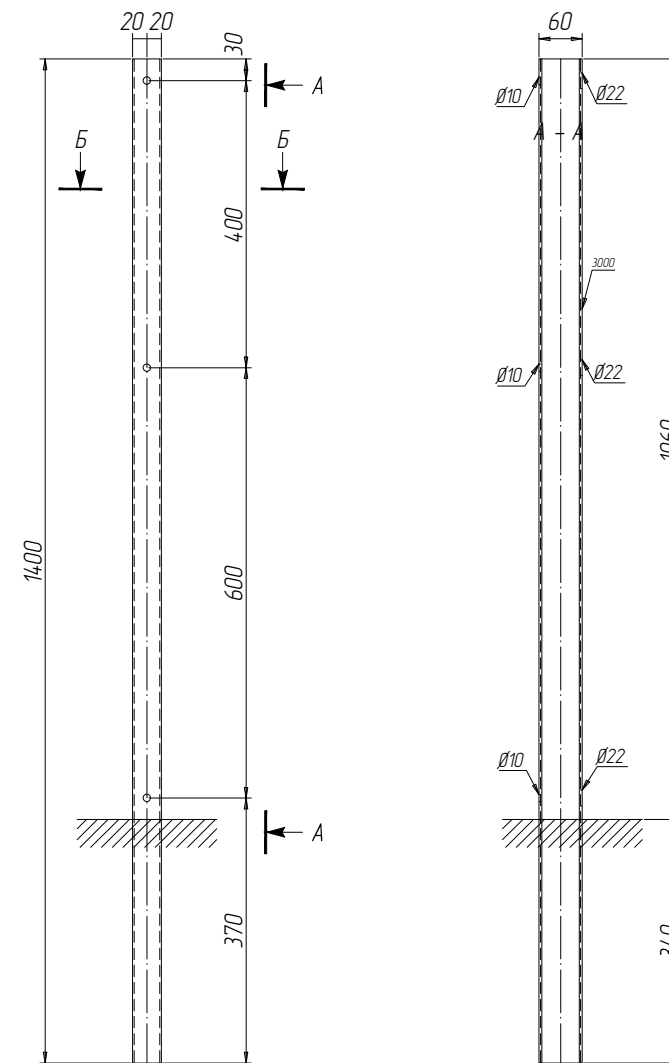


СПЕЦИФИКАЦИЯ										
Марка эле-мента	№ де-тали	Кол-во шт.		Сечение	Длина мм	Вес, кг			Марка стали	Примечание
		м	н			Одной детали	Всех шт.	Эле-мента		
afence.Ст.ДЕКО.2D.60x40.1400.Б	3000	1		Гн 60x40x15 оцинкованный	1400	4.10	4.1	4.2	С245	
КИМ 3 %						0.12				

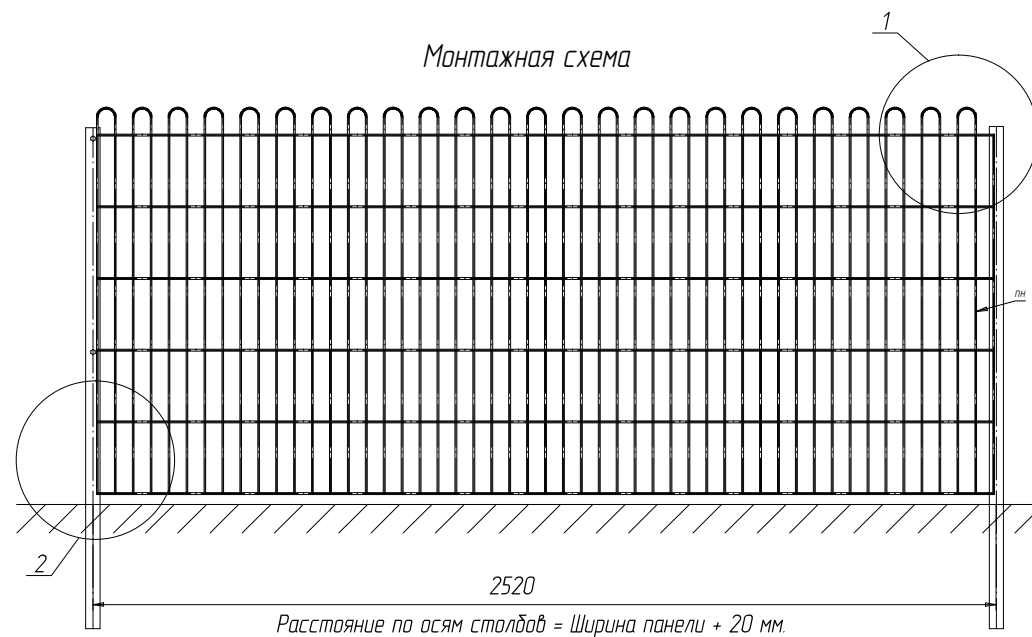
Ведомость отправочных элементов

Марка элемен-та	Кол-во шт.	Вес, кгс	
		одного элемента	всех
afence.Ст.ДЕКО.2D.60x40.1400.Б	1	4.2	4.2
Заглушка 60x40	1	0,015	0,015
Заглушка Ø22	3	0,004	0,01
Общий вес		4.2	

afence.Ст.ДЕКО.2D.60x40.1400.Б



Монтажная схема



Согласовано

Взам. инв. №

Подп. и дата

Инв. № подл.

Изм.	Кол.уч.	Ф.И.О.	Подп.	Дата	afence.Ст.ДЕКО.2D.60x40.1400.Б.	Вес	Лист	Листов
Разработал		Грищенко О.С.				4.2		
Проверил		Нечипорук Н.С.			Столб afence ДЕКО 2D, из профиля 60x40 высота 1400 мм под бетонирование			