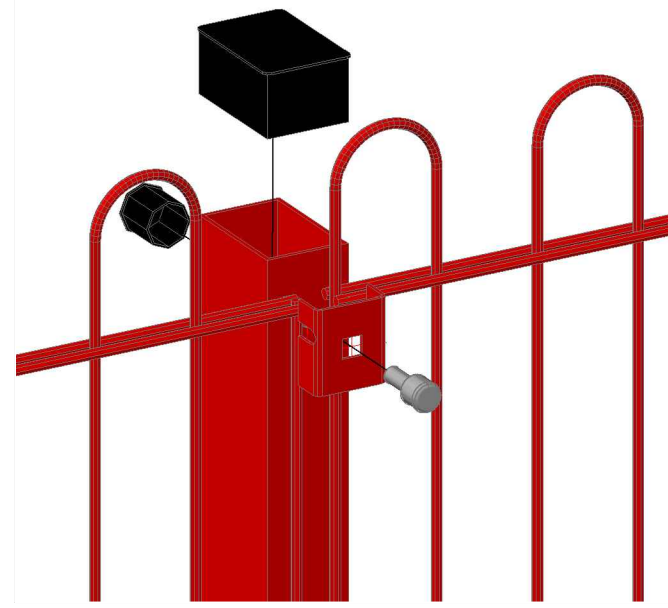


afence.Ст.ДЕКО.2D.60x40.1265.Фл

Узел - 1



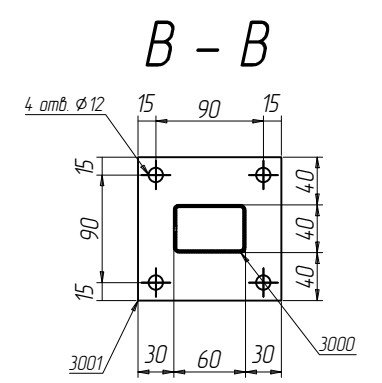
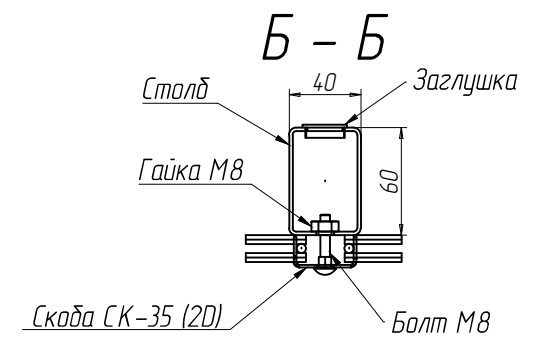
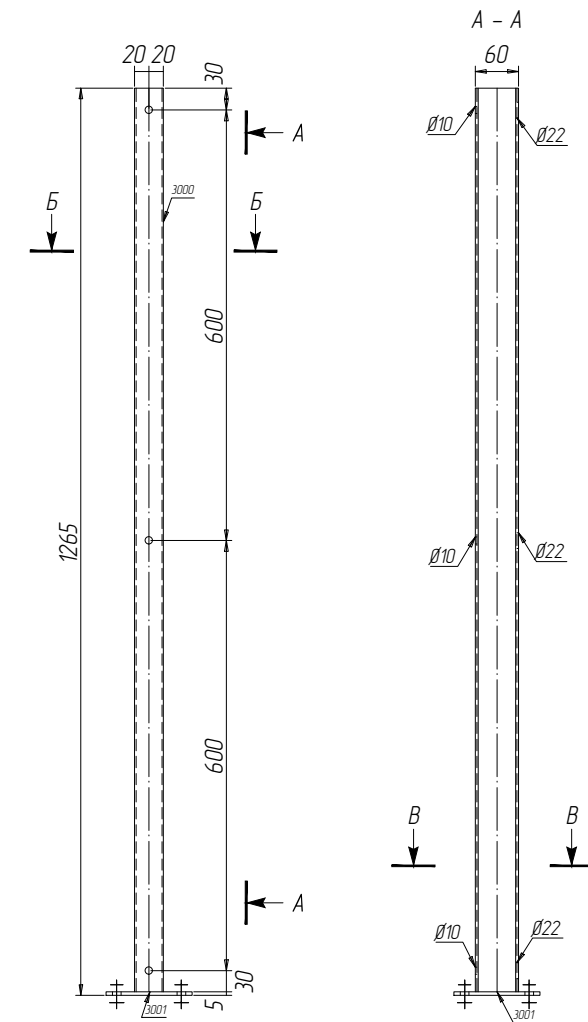
Узел - 2



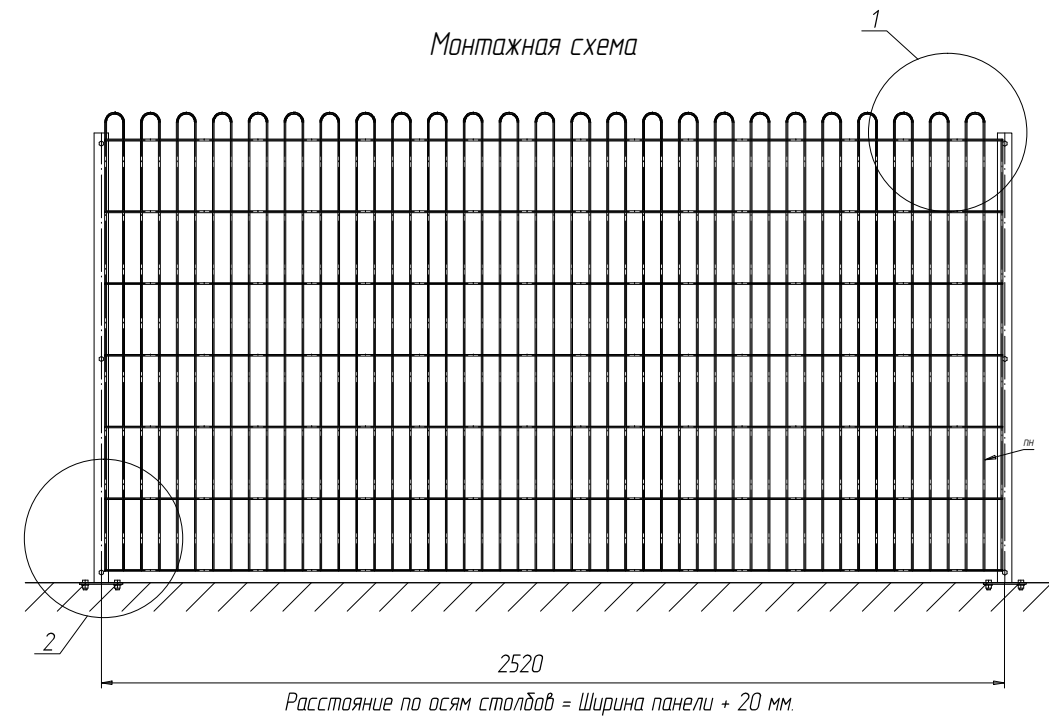
СПЕЦИФИКАЦИЯ										
Марка эле-мента	№ де-тали	Кол-во шт.		Сечение	Длина мм	Вес, кг			Марка стали	Примечание
		м	н			Одной детали	Всех шт.	Эле-мента		
afence.Ст.ДЕКО.2D.60x40.1265.Фл	3000	1		Гн60x40x15 оцинкованный	1260	3.69	3.7	4.5	С245	
	3010	1		-120x5	120	0.57	0.6		С245	
	Вес сварных швов 1% + КИМ 3 %						0.17			

Ведомость отправочных элементов			
Марка элемен-та	Кол-во шт.	Вес, кгс	
		одного элемента	всех
afence.Ст.ДЕКО.2D.60x40.1265.Фл	1	5.5	4.5
Заглушка 60x40	1	0,015	0,015
Заглушка Ø22	3	0,004	0,01
Общий вес		4.5	

afence.Ст.ДЕКО.2D.60x40.1265.Фл.



Монтажная схема



Согласовано

Взам. инв. №

Подп. и дата

Инв. № подл.

Изм.	Кол.уч.	Ф.И.О.	Подп.	Дата	Вес	Лист	Листов
Разработал		Грищенко О.С.			4.5		
Проверил		Нечипорук Н.С.					
afence.Ст.ДЕКО.2D.60x40.1265.Фл							
Столб afence ДЕКО 2D, из профиля 60x40 высота 1265 мм с фланцем.							

